



**ÇAĞRI**<sup>®</sup>  
ENDÜSTRİ A.Ş.

**ALHAN**<sup>®</sup>

**SÜRTÜNME PROFİLLERİ ve ZİNCİR KIZAKLARI**  
**FRICITION GUIDES & ROLLER CHAIN GUIDES**



## ALPOLEN® 1000

Alpolen®1000 Malzeme katsayısının düşük olması, kimyasal etkilere karşı dayanıklı olması, gıda ile etkilere dayanıklı olması, yumuşak malzeme olması ile özellikle tekstil, gıda ve içecek sanayilerinde kullanılmasını sağlamıştır. Moleküler ağırlığının artırılması ile teknik özellikler artmaktadır. Artan moleküler ağırlıkta şu özellikler artmaktadır. İç dayanım, yüksek sıcaklıklarda gerilme mukavemeti, güç sarfiyatı, çatlama ve aşınma gerilmesine karşı dayanım, mükemmel düşük sıcaklık performansı.

### Kimliği:

Yoğunluk	: 0,96 gr /cm <sup>3</sup>	Bozunum faktörü	: 0,005 (10 <sup>3</sup> .2HZ)
Erime noktası	: 130 °C	Eğilme mukavemeti	: 300 kg / cm <sup>2</sup>
Sertlik	: m 53 Rockwell	Yüzeysel dayanım	: orta
Azami Çalışma Sıcaklığı	: 80 °C	Gerilme mukavemeti	: 260 kg / cm <sup>2</sup>
Kopma uzaması	: %800	Elektrik yalıtkanlığı	: 2,4 (103.2HZ)
Isı ile bozunum	: 55 - 80 °C	İşlenebilirlik	: iyi
Su absorpsyonu (emme)	: %0,1	Işık yalıtkanlığı	: zayıf
Isısal genleşme kats.	: 2.10-4	Besinlerle temas	: çok iyi
Sürtünme katsayısı	: 0,20	Asitlere dayanım	: iyi
Basma mukavemeti	: 300 kg/cm <sup>2</sup>	Bazlara dayanım	: iyi

### Yarımamül sevkiyatları

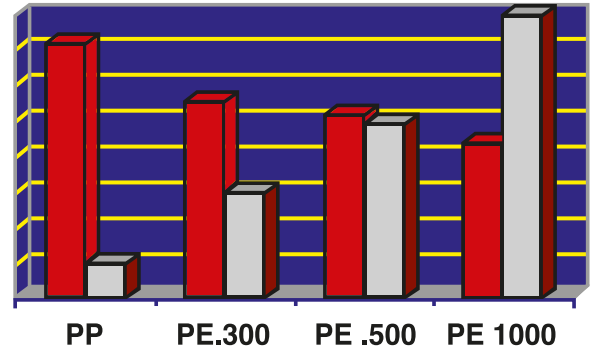
Yuvarlak malzemeleri : Ø10 mm'den Ø300 mm kadar  
Plaka malzemeleri : 5 mm'den 100 mm kadar  
Ayrıca isteğe göre düzenlenir.

Alpolen® 1000	: UHMW PE	: Moleküler ağırlığı 3,5.10 <sup>6</sup> ile 10,5.10 <sup>6</sup> gr/mol çok yüksek moleküler ağırlık
Alpolen® 500	: HMW PE	: Moleküler ağırlığı 500.000 gr/mol çok yüksek moleküler ağırlık
Alpolen® 2000	: UHMW PE	: Moleküler ağırlığı 3,5.10 <sup>6</sup> gr/mol'den büyük çok yüksek moleküler ağırlık

### Kullanım sahaları

Kömür depolarında konveyör sistemlerinde, oluklarda, zincir konveyör klavuzlarında, kovalı elevatörlerde, elektrik güç istasyonlarında, çimento, kireç, alçı, besin gıda endüstrilerinde, kesme ve doğrama plakaları, doğrama blokları, konveyör vidaları, kayma elemanları, yassı klavuzlar, profiller, makaralar, yıldız ve vida konveyörlerinde, elevatör sistemleri için, ayakkabı hattı klavuzu, kaymalı yataklarda vites dişlilerinde, motor indirme levhalarında, stop valfleri, kapama klapelerinde pompalar fitreler ve diğerleri.

Gri : Şok mukavemet  
Kırmızı : Gerilim kuvveti Yüksek molekül ağırlığı, yüksek şok mukavemetini gösteren tabloya göre düşüşler gözlenir.



Alpolen®1000 molekül ağırlığı 3,5 milyon gr/mol ile 10,5 milyon gr/mol arası olarak bilinen mükemmel sıkıştırma gücüne sahip bir malzemedir. Düşük moleküler ağırlıklı Alpolen® lere nazaran Alpolen®1000, daha az sert ve daha yüksek şok mukavemetlerine sahiptir. Sürekli devam eden şok durumları içeren kullanım alanlarına uygundur.

Özellikleri : Yüksek kimyasal mukavemet, düşük aşınma, sürtünme katsayısı düşüktür. Natural renkte, kolay işlenebilir.

Zayıf nokta : Diğer mühendislik plastikleri ile karşılaştırıldığında düşük temas ve mekanik özelliklere, gerilme kuvvetine, esnek ve sıkıştırma kuvvetine sahiptir.

Kullanım alanları: Sahip olduğu özellikler açısından gıda ile temas edebilir. Özellikle geniş kullanım alanı vardır, gıda makineleriyle kullanılır. Asitlere ve alkalilere karşı yüksek mukavemet gösterdiği için kimya endüstrisinde tercih edilir. Elektrik endüstrisinde yüksek dielektrik özelliklerinden ve hür türlü havaya dayanıklı olmasından dolayı kullanılır.

Düşük sürtünme katsayılı olmasından dolayı, mil yatağı, mekanik parçalar yapımında ve -su içinde dahi operasyon olduğunda tercih edilir.



Paslanmaz Çelik/Stainless Steel



Çinko Kaplama/Zinc

## FRICION and CHAIN GUIDES

Polyethylene with a molecular weight of +/- 3,5.106 with 10,5.106 PE UMWH 1000 is more rigid than the high molecular weight polyethylene (PE 500) and it is therefore more suitable for mechanical applications. The friction coefficient is low and machinability is excellent.

### FEATURES

Chemical: high chemical resistance typical of the polyolefins  
 Shock resistance, good even at low temperature  
 High abrasion resistance  
 Low friction coefficient  
 Low specific gravity  
 Easy machinability colour: natural

### Identity:

Density	: 0,96 g/cm <sup>2</sup>	Prolonged Factor	: 0,005 (103.2HZ)
Melt Temperature	: 130 °C	Bending Strength	: 300 kg / cm <sup>2</sup>
Hardness	: m 53 Rockwell	Surface Resistance	: Normal
Working Temperature	: 80°C	Tension Strength	: 260 kg / cm <sup>2</sup>
Breaking Prolonged	: %800	Dielectric Strength	: 2,4 (103.2HZ)
Thermal Prolonged	: 55 - 80°C	Behaviour in Manufacturing	: good
Water Absorption	: %0,1	Light Resistance	: weak
Thermal Expanding	: 2.10-4	Food Available	: well
Friction Coefficient	: 0,20	Acid Resistance	: good
Pressing Strength	: 300 kg/cm <sup>2</sup>	Base Resistance	: good

### WEAK POINT

Compared to the engineering plastics it has lower thermal and mechanical properties : tensile stress, flexural and compressive strength, etc. Compared to high molecular weight PE, it is more rigid and its resistance to continuous shock is therefore lower.

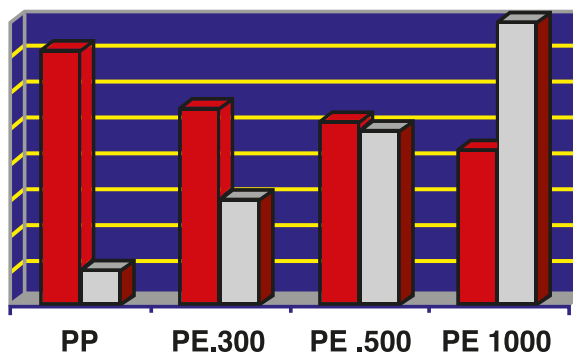
### APPLICATION

Food contact: physiologically inert, it is approved for food contact by the most important standards. Thanks to this feature, it is widely used for components in food machinery, pumps for liquid food etc. Chemical: thanks to the high resistance to acids and alkali it is used to produce components ifor the chemical industry. Electrical: very good dielectric properties, weatherproof. Mechanical: the low friction coefficient and its non hygroscopicity make it suitable for use as a bearing or for mechanical parts with low loads, even when operating in water.

The graph shows that the higher the molecular weight is, the higher the shock resistance, but that tensile stress decreases.

Red : tensile stress

Grey: shock resistance

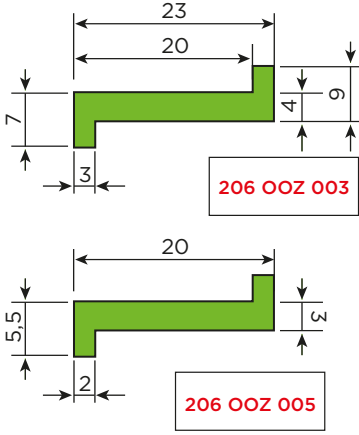


Paslanmaz Çelik/Stainless Steel



Çinko Kaplama/Zinc

**Z PROFİL ALPOLEN®1000 / Z MODEL ALPOLEN® 1000 PROFILE**

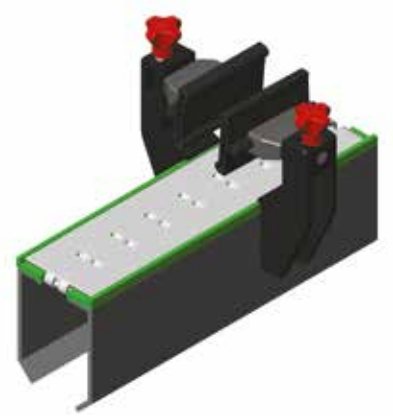


206 Ooz XXX

206 Oot XXX

206 Okt XXX

206 LMB XXX

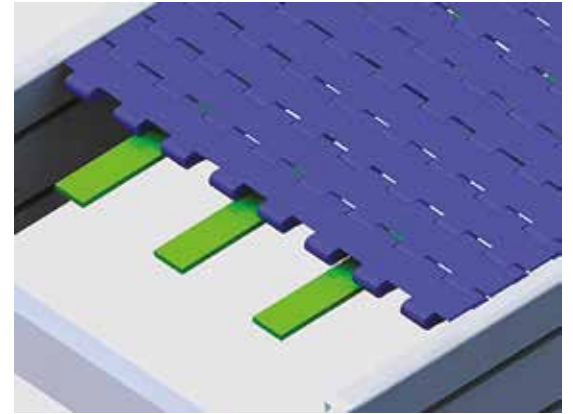
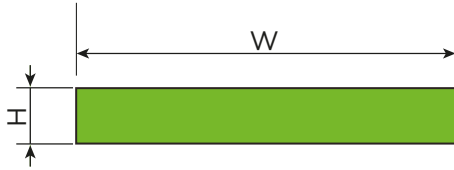


**Profil Bölümü / Profiles: "Z"**

Stok Kod Stock Code	<b>M</b>	Açıklama [Characteristic]	W	A	H	I	H2	L	Kg / m
206 Ooz 003		Alpolen® 1000 - Yeşil / Green	20	2	5,5	3	5,5	50	0,07
206 Ooz 005		Alpolen® 1000 - Yeşil / Green	23	3	7	4	7	50	0,12

L: Standart Uzunluk (metre) / Standart Length (meter)

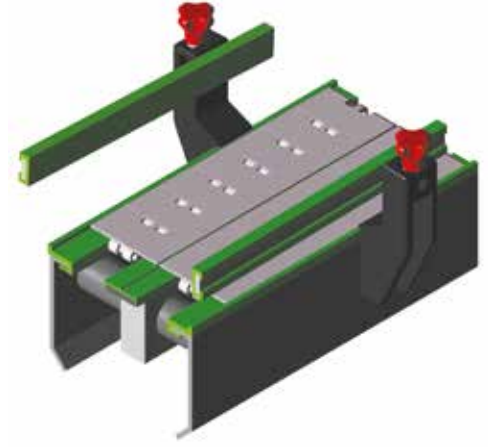
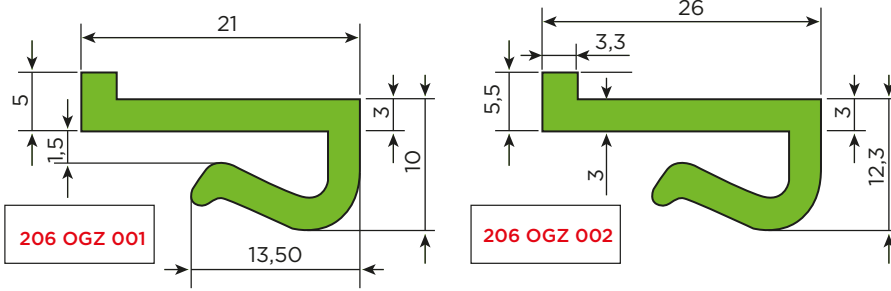
**DÜZ LAMA PROFİL ALPOLEN® 1000**



**L: Standart Uzunluk (metre) / Standart Length (meter)**

W								<b>M</b>	L	H
15	20	25	30	35	40	45	50			
206 LMY 315	206 LMY 320	206 LMY 325	206 LMY 330	206 LMY 335	206 LMY 340	206 LMY 345	206 LMY 350	Alpolen® 1000 - Yeşil / Green	50	3
206 LMY 515	206 LMY 520	206 LMY 525	206 LMY 530	206 LMY 535	206 LMY 540	206 LMY 545	206 LMY 550	Alpolen® 1000 - Yeşil / Green	50	5

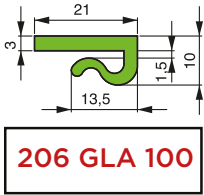
**GEÇMELİ Z PROFİL ALPOLEN® 1000 / SNAP-ON Z MODEL ALPOLEN® 1000 PROFILE**



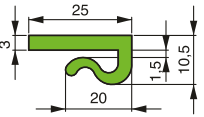
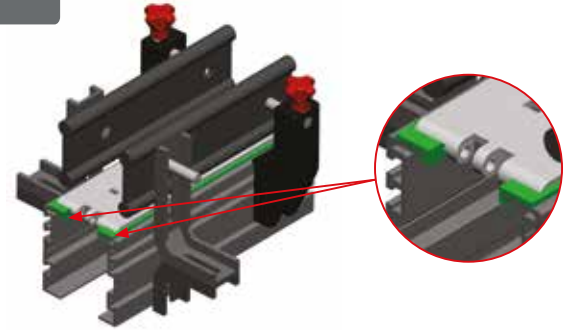
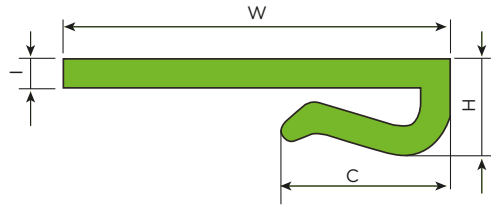
Profil Bölümü / Profiles: "Z"					
Stok Kod Stock Code	<b>M</b>	Açıklama [ Characteristic ]	L	Kg / m	
206 OGZ 001		Alpolen® 1 000 - Yeşil/Green	P/P 21	60	0,12
206 OGZ 002		Alpolen® 1 000 - Yeşil/Green	P/P 25	60	0,17

L: Standart Uzunluk (metre) / Standart Length (meter)

**GEÇMELİ LAMA PROFİL ALPOLEN® 1000**

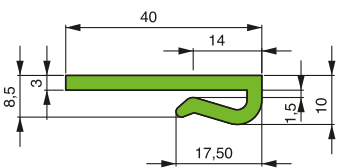


**206 GLA 100**



**206 GLA 102**

Kullanılacak Profil 1,5-3 mm kalınlığındadır.  
Wearstrip to be used with plate width 1,5 to 3 mm

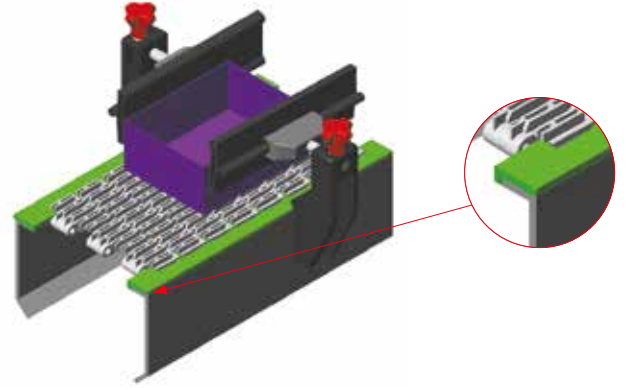
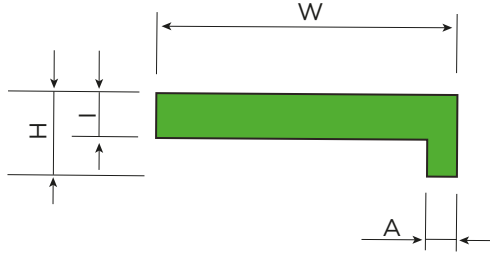


**206 GLA 108**


Profil Bölümü / Profiles: "LAMA"					
Stok Kod Stock Code	<b>M</b>	Açıklama [ Characteristic ]	L	Kg / m	
206 GLA 100		Alpolen® 1000 - Yeşil / Green	P21	60	0,11
206 GLA 102		Alpolen® 1000 - Yeşil / Green	P25	60	0,13
206 GLA 108		Alpolen® 1000 - Yeşil / Green	P40	60	0,16

L: Standart Uzunluk (metre) / Standart Length (meter)

## L PROFİL ALPOLEN® 1000

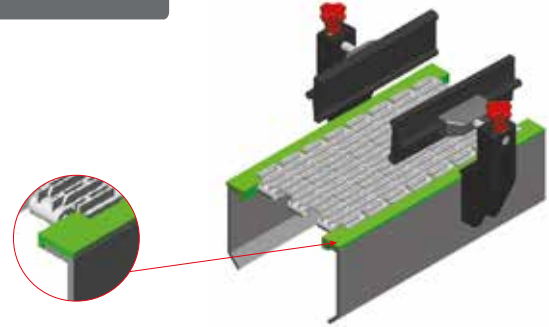
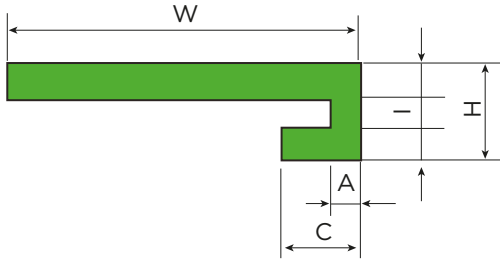


### Profil Bölümü / Profiles


Stok Kod Stock Code		Açıklama [Characteristic]	W	A	H	I	L	Kg / m
206 OOL 001	Alpolen® 1 000 - Yeşil / Green	L	20	2	5,5	3	60	0,06
206 OOL 013	Alpolen® 1 000 - Yeşil / Green	L	35	5	12	5	2	0,15
206 OOL 014	Alpolen® 1 000 - Yeşil / Green	L	30	10	12	5	2	0,14
206 OOL 015	Alpolen® 1 000 - Yeşil / Green	L	40	10	15	5	2	0,16

L: Standart Uzunluk (metre) / Standart Length (meter)

## GEÇMELİ LAMA PROFİL ALPOLEN® 1000



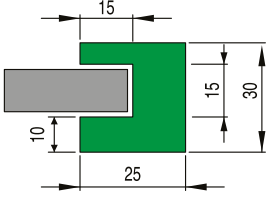
### Profil Bölümü / Profiles

Stok Kod Stock Code		W	A	H	I	L	C	H	J	Kg / m
206 OTL 001	Alpolen® 1 000 - Yeşil / Green	40	10	8	3	2	25	3	2	0,19
206 OTL 003	Alpolen® 1 000 - Yeşil / Green	35	3	10	3,6	2	8	2,8	3,6	0,14
206 OTL 005	Alpolen® 1 000 - Yeşil / Green	23	3	10	4	2	11	3	3	0,11
206 OTL 007	Alpolen® 1 000 - Yeşil / Green	45	4	14	3	2	10	8,5	2,5	0,19

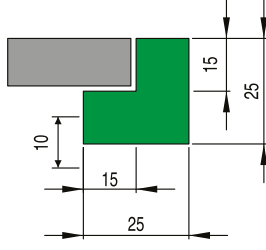
L: Standart Uzunluk (metre) / Standart Length (meter)



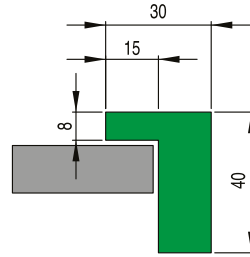
ALPOLEN® 1000 25,4 DÖNÜŞ BANT SÜRTÜNME PROFİLLERİ



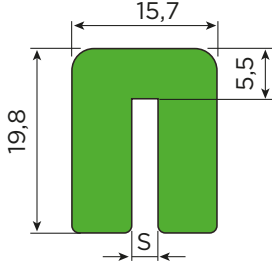
207 DON 001



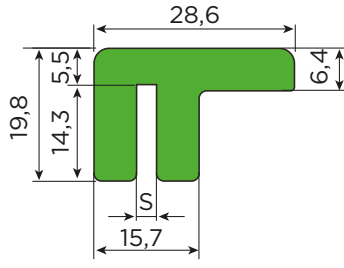
207 DON 002



207 DON 003



207 DON 004

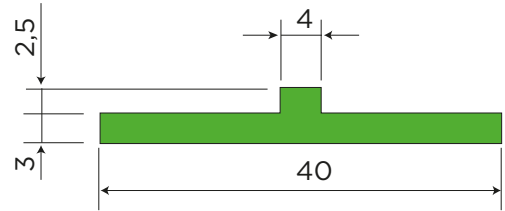
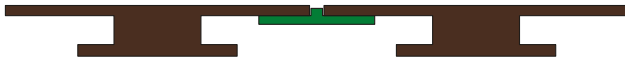


207 DON 005



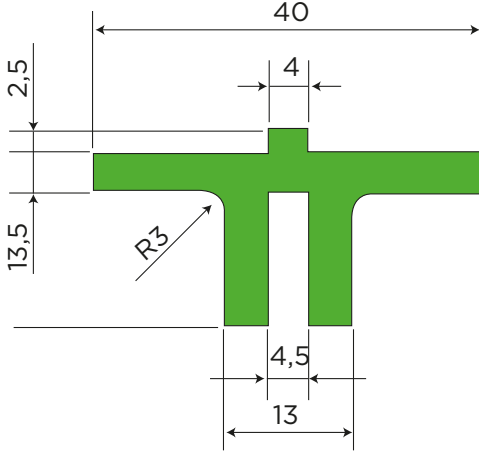
Stok Kod Stock Code	<b>M</b>	L	Kg / m
207 DON 001	Alpolen® 1000 - Yeşil / Green	2	0,75
207 DON 002	Alpolen® 1000 - Yeşil / Green	2	0,64
207 DON 003	Alpolen® 1000 - Yeşil / Green	2	0,68
207 DON 004	Alpolen® 1000 - Yeşil / Green	2	0,42
207 DON 005	Alpolen® 1000 - Yeşil / Green	2	0,67

T PROFİL ALPOLEN® 1000



Profil Bölümü / Profiles: "T"			
Stok Kod Stock Code	<b>M</b>	L	Kg / m
206 OOT 003	Alpolen® 1000 - Yeşil/Green	50	0,11
L: Standart Uzunluk (metre) / Standart Length (meter)			

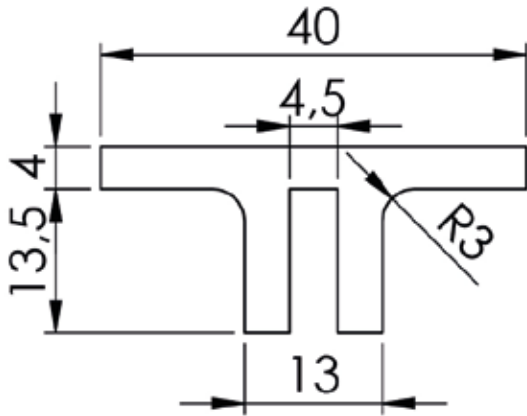
TCA PROFİL ALPOLEN® 1000



Profil Bölümü / Profiles: "T"

Stok Kod Stock Code	<b>M</b>	L	Kg / m
206 UOT 001	Alpolen® 1000 Yeşil/Green	2	0,30
L: Standart Uzunluk (metre) / Standart Length (meter)			

TCAL PROFİL ALPOLEN ALPOLEN® 1000

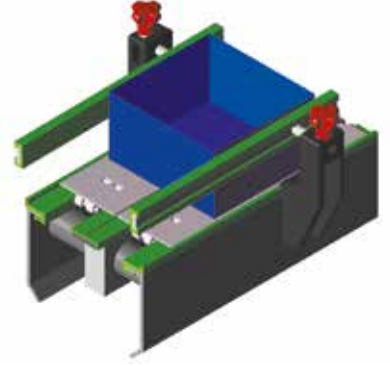
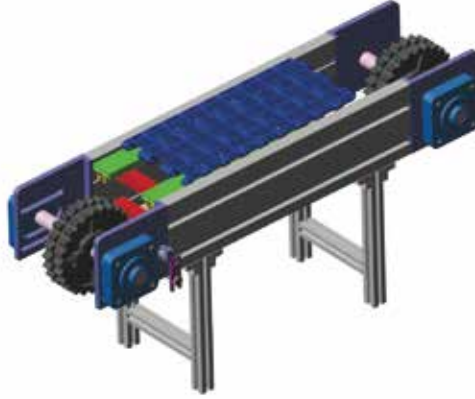
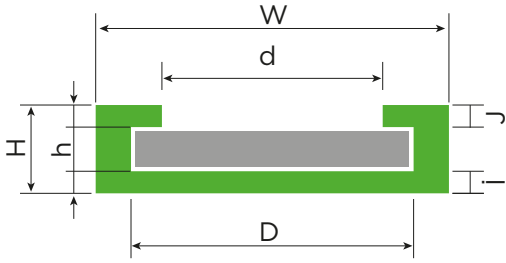


Profil Bölümü / Profiles: "T"

Stok Kod Stock Code	<b>M</b>	L	Kg / m
206 DOT 001	Alpolen® 1000 Yeşil/Green	2	0,29
L: Standart Uzunluk (metre) / Standart Length (meter)			

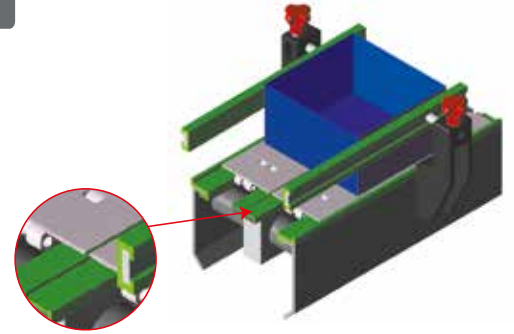
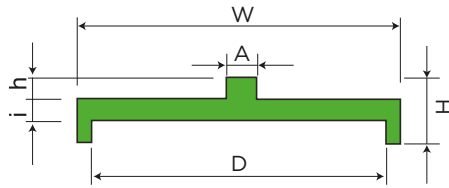
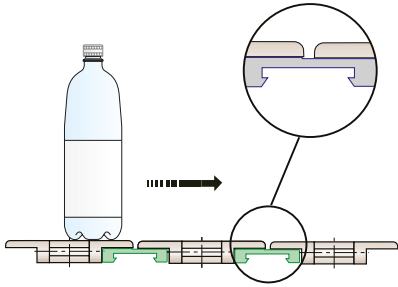


**ALPOLEN® 1000 GEÇMELİ "C" SÜRTÜNME PROFİLLERİ**



Profil Bölümü / Profiles: "Z"		L: Standart Uzunluk (metre) / Standart Length (meter)									
Stok Kod Stock Code	<b>M</b>	W	H	l	h	J	D	d	L	Kg / m	
207 CC4 010	Alpolen® 1000	40	10	3,5	3,5	3	30,5	23	6	0,19	
207 CC5 015	Alpolen® 1000	50	12	2,75	6,5	2,75	41	30	2	0,24	
207 CC5 014	Alpolen® 1000	50	14	2,75	8,5	2,75	41	27,5	2	0,26	
207 CC5 016	Alpolen® 1000	50	16	2,75	10,5	2,75	41	35	2	0,27	
207 CC6 012	Alpolen® 1000	60	12	2,75	6,5	2,75	51	36	6	0,28	

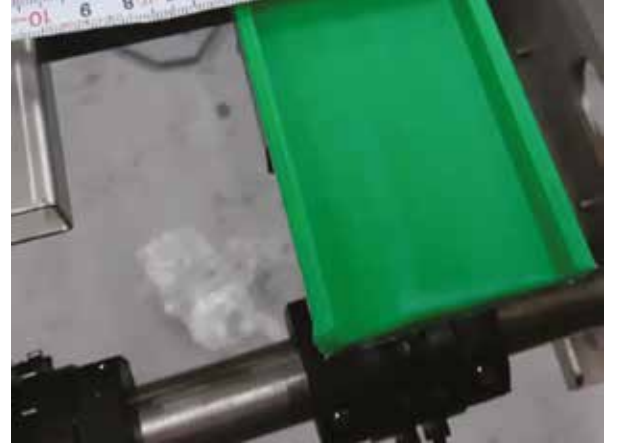
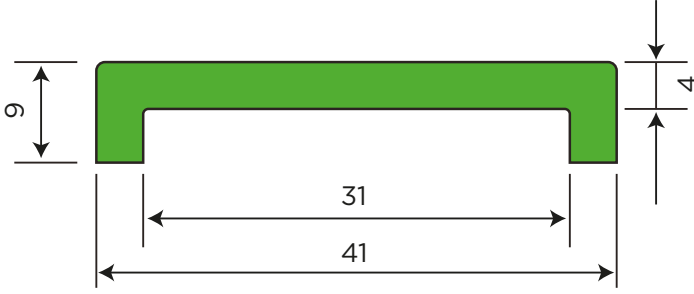
**KULAKLI T PROFİL ALPOLEN® 1000**



Profil Bölümü / Profiles: "T"										
Stok Kod Stock Code	<b>M</b>	Açıklama [Characteristic]	W	D	H	i	A	L	Kg / m	
206 OKT 401	Alpolen® 1000 - Yeşil / Green	DZ/30	40	30	12,5	2,5	4	6	0,13	
206 OKT 431	Alpolen® 1000 - Yeşil / Green	* DZ/31	43	31	15	4	4	6	0,21	
206 OKT 441	Alpolen® 1000 - Yeşil / Green	* DZ/32	44	32	8	3	4	6	0,16	
206 OKT 461	Alpolen® 1000 - Yeşil / Green	* DZ/41	46	41	11,5	3	4	6	0,17	

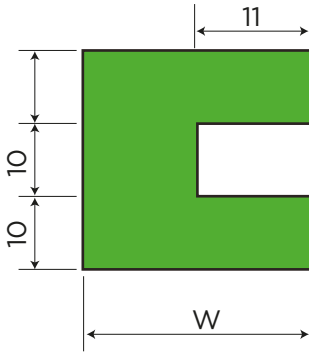
L: Standart Uzunluk (metre) / Standart Length (meter)

ALPOLEN® 1000 ALT YATAKLAMA PROFİLİ



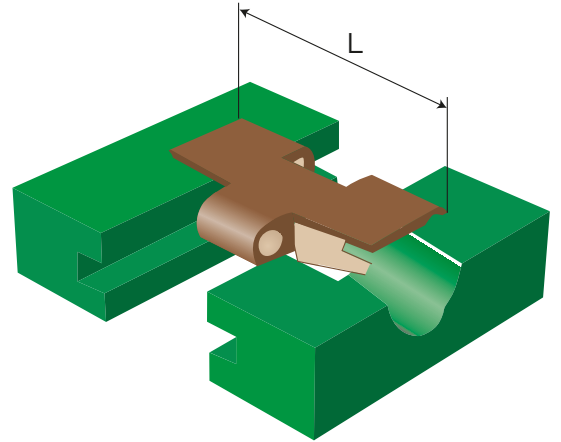
Profil Bölümü / Profiles: "YD"			
Stok Kod Stock Code	<b>M</b>	L	Kg / m
206 YD3 001	Alpolen® 1 000 - Yeşil/Green	50	0,170
L: Standart Uzunluk (metre) / Standart Length (meter)			

U/630 PROFİL ALPOLEN® 1000



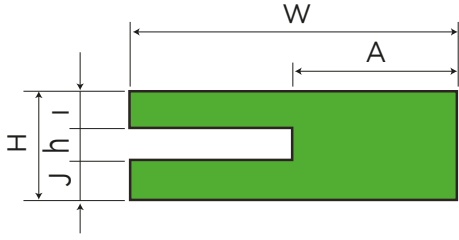
W = 30  
L = 82,5

W = 40  
L = 114,3



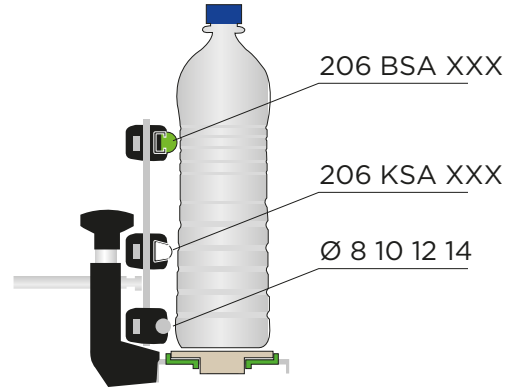
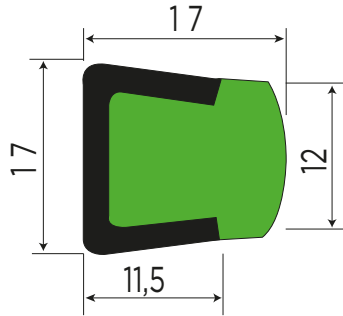
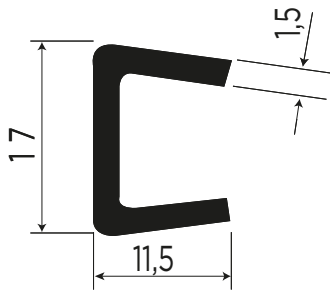
Profil Bölümü			
Stok Kod Stock Code	<b>M</b>	L	Kg / m
206 YU1 001	Alpolen® 1 000 - Yeşil/Green	2	0,70
L: Standart Uzunluk (metre) / Standart Length (meter)			

U/640 PROFİL ALPOLEN® 1000



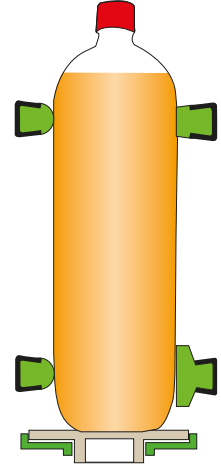
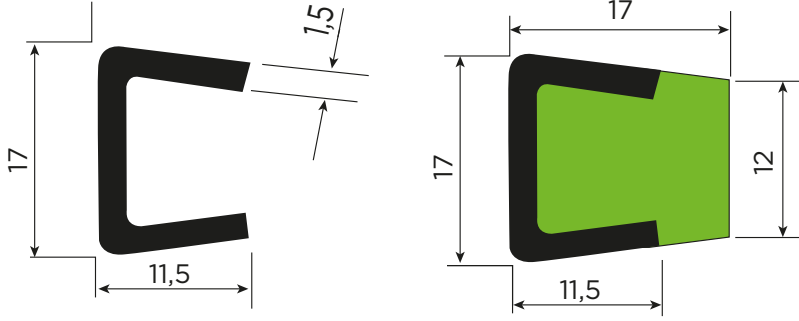
Profil Bölümü / Profiles: "BSA"									
Stok Kod Stock Code	<b>M</b>	W	H	A	I	h	J	L	Kg / m
206 YU2 001	Alpolen® 1 000 - Yeşil/Green	30	10	15	3,5	3	3,5	2	0,25
L: Standart Uzunluk (metre) / Standart Length (meter)									

U/650 PROFİL ALPOLEN® 1000



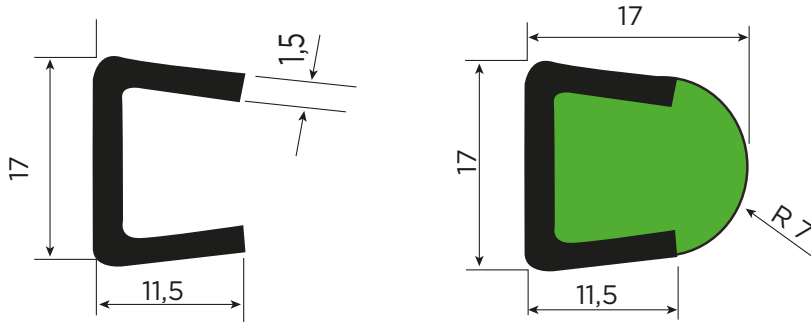
Profil Bölümü / Profiles: "Z"				
Stok Kod Stock Code	<b>M</b>	Kılavuz Guide	L	Kg / m
206 KSP 001	Alpolen® 1 000 - Yeşil/Green	C 1711 SS	2	0,69
206 KSC 001	Alpolen® 1 000 - Yeşil/Green	C 1711 ZN	2	0,69
L: Standart Uzunluk (metre) / Standart Length (meter)				

17'LİK BALIK SIRTI DÜZ PROFİL ALPOLEN® 1000



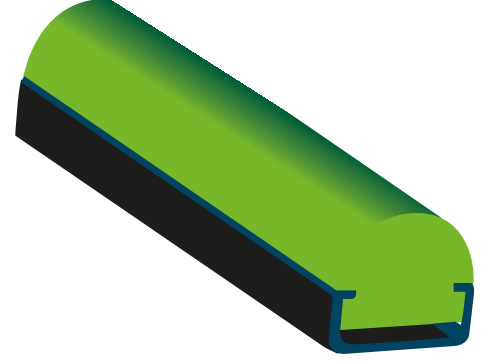
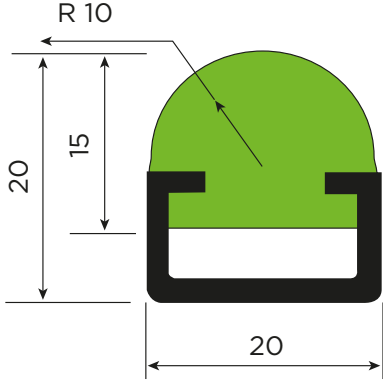
Profil Bölümü / Profiles: "Z"					
Stok Kod Stock Code	<b>M</b>	Kılavuz Guide	L	Kg / m	
206 KSD 101	Alpolen® 1 000 - Yeşil/Green	C 1711 SS	2	0,69	
206 KSD 201	Alpolen® 1 000 - Yeşil/Green	C 1711 ZN	2	0,69	
L: Standart Uzunluk (metre) / Standart Length (meter)					

OVAL BALIK SIRTI PROFİL



Profil Bölümü / Profiles: "Z"					
Stok Kod Stock Code	<b>M</b>	Kılavuz Guide	L	Kg / m	
206 KSA 101	Alpolen® 1 000 - Yeşil/Green	C 1711 SS	2	0,69	
206 KSA 201	Alpolen® 1 000 - Yeşil/Green	C 1711 ZN	2	0,69	
L: Standart Uzunluk (metre) / Standart Length (meter)					

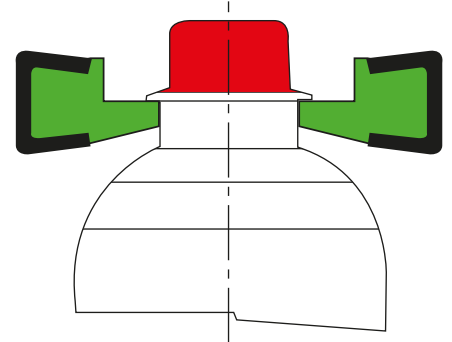
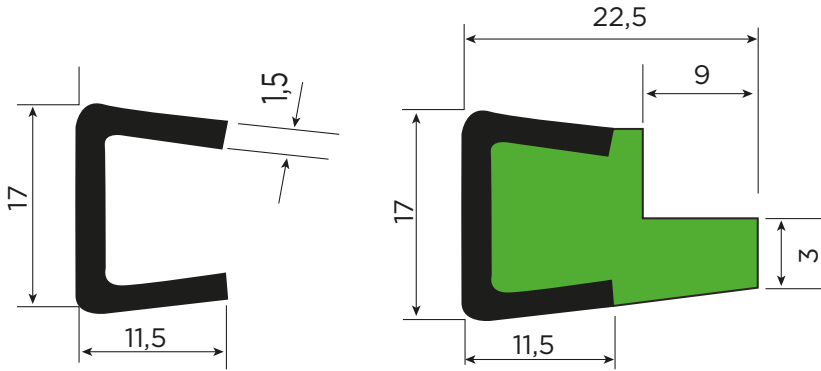
YUVARLAK BALIK SIRTI PROFİL ALPOLEN® 1000



Profil Bölümü / Profiles: BSA					
Stok Kod Stock Code	<b>M</b>		Kılavuz Guide	L	Kg / m
206 BSA 101	Alpolen® 1000	Yeşil/Green	C 2010 SS	2	0,70
206 BSA 201	Alpolen® 1000	Yeşil/Green	C 2010 ZN	2	0,70
206 BSA 001	Alpolen® 1000	Yeşil/Green	SACSIZ	2	0,19

L: Standart Uzunluk (metre) / Standart Length (meter)

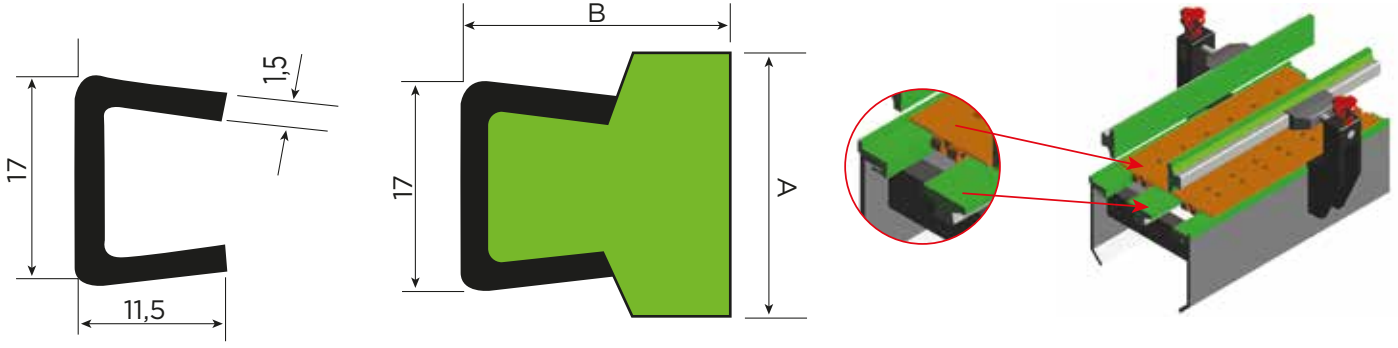
BS 100 PROFİL ALPOLEN® 1000



Profil Bölümü / Profiles: "Z"					
Stok Kod Stock Code	<b>M</b>		Kılavuz Guide	L	Kg / m
206 KL3 101	Alpolen® 1000	Yeşil/Green	C 1711 SS	2	0,71
206 KL3 201	Alpolen® 1000	Yeşil/Green	C 1711 ZN	2	0,71

L: Standart Uzunluk (metre) / Standart Length (meter)

BS 200 PROFİL ALPOLEN® 1000

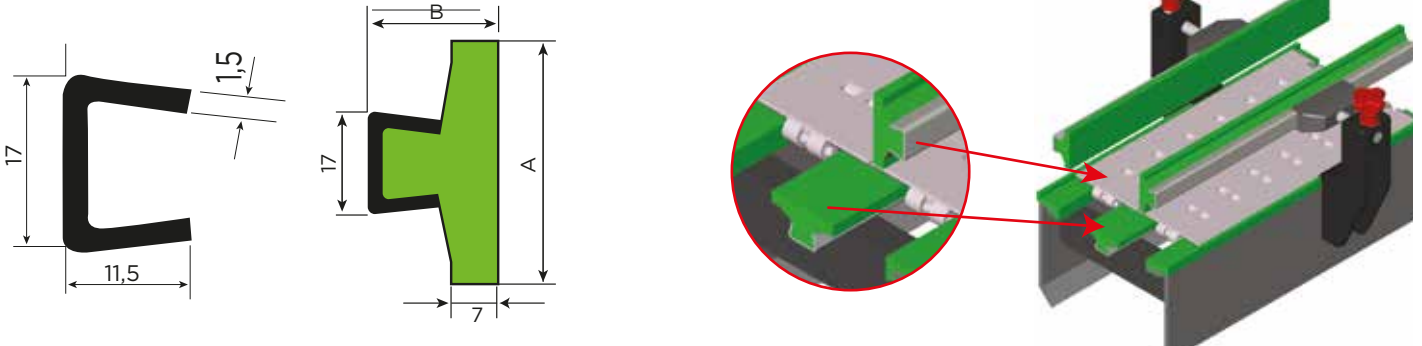


Profil Bol ümü / Profiles: "Z"

Stok Kod Stock Code	<b>M</b>	Kılavuz Guide	L	A		Kg / m
206 KC4 101	Alpolen® 1000 - Yeşil / Green	C 1711 SS	2	20	20,5	0,74
206 KC4 201	Alpolen® 1000 - Yeşil / Green	C 1711 ZN	2	20	20,5	0,74
206 KC5 101	Alpolen® 1000 - Yeşil / Green	C 1711 SS	2	25	20,5	0,78
206 KC5 201	Alpolen® 1000 - Yeşil / Green	C 1711 ZN	2	25	20,5	0,78
206 KC6 101	Alpolen® 1000 - Yeşil / Green	C 1711 SS	2	30	21	0,82
206 KC6 201	Alpolen® 1000 - Yeşil / Green	C 1711 ZN	2	30	21	0,82

L: Standart Uzunluk (metre) / Standart Length (meter)

"AY" PROFİL ALPOLEN® 1000

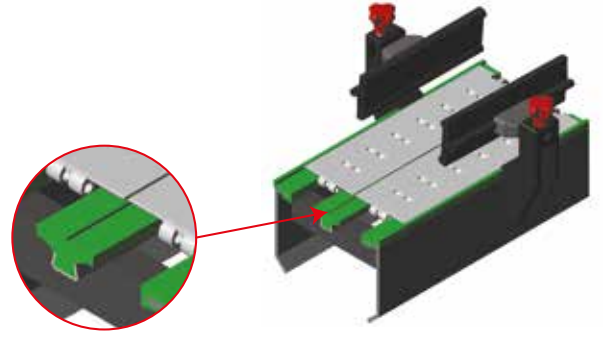
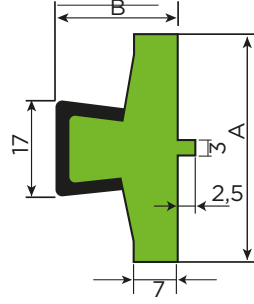
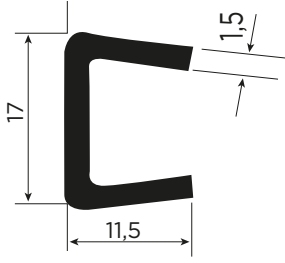


Profil Bol ümü / Profiles: "Z"

Stok Kod Stock Code	<b>M</b>	Kılavuz Guide	L	A	B	Kg / m
206 AY1 101	Alpolen® 1000 - Yeşil / Green	C 1711 SS	2	40	21	0,88
206 AY1 201	Alpolen® 1000 - Yeşil / Green	C 1711 ZN	2	40	21	0,88
206 AY2 101	Alpolen® 1000 - Yeşil / Green	C 1711 SS	2	50	21	0,95
206 AY2 201	Alpolen® 1000 - Yeşil / Green	C 1711 ZN	2	50	21	0,95
206 AY3 101	Alpolen® 1000 - Yeşil / Green	C 1711 SS	2	60	21	1,02
206 AY3 201	Alpolen® 1000 - Yeşil / Green	C 1711 ZN	2	60	21	1,02

L: Standart Uzunluk (metre) / Standart Length (meter)

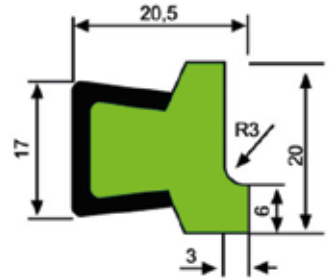
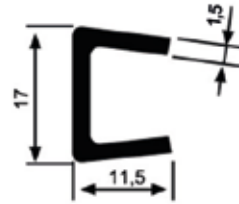
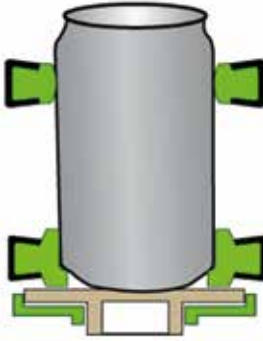
“AY” ALT YATAKLAMA VE YAN DESTEK PROFİLİ



Profil Bölümü / Profiles: “Z”							
Stok Kod Stock Code	<b>M</b>	Kılavuz Guide	L	A	B	Kg / m	
206 AY4 101	Alpolen® 1000 - Yeşil / Green	C 1711 SS	2	43	21	0,89	
206 AY4 201	Alpolen® 1000 - Yeşil / Green	C 1711 ZN	2	43	21	0,89	

L: Standart Uzunluk (metre) / Standart Length (meter)

BS 700 PROFİL ALPOLEN® 1000



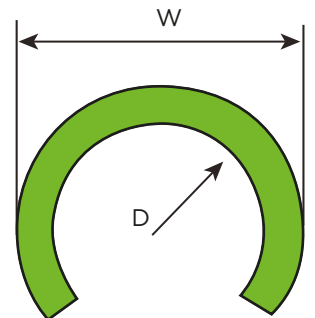
Profil Bölümü / Profiles: “Z”				
Stok Kod Stock Code	<b>M</b>	Kılavuz Guide	L	Kg / m
206 KC3 101	Alpolen® 1000 - Yeşil / Green	C 1711 SS	2	0,71
206 KC3 201	Alpolen® 1000 - Yeşil / Green	C 1711 ZN	2	0,71

L: Standart Uzunluk (metre) / Standart Length (meter)

SİLİNDİRİK KULAKLI C PROFİL ALPOLEN® 1000

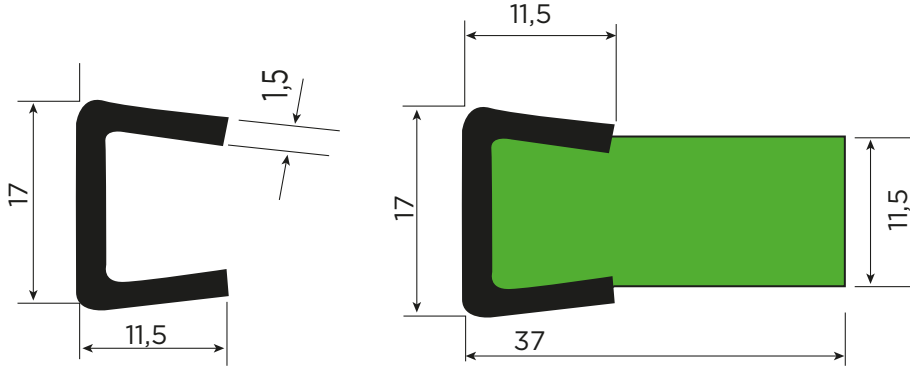
Profil Bölümü / Profiles: “Z”						
Stok Kod Stock Code	<b>M</b>	Açıklama Characteristic	W	D	L	Kg / m
206 OOC Y12	Alpolen® 1000 - Yeşil / Green	Ø12 mm. 1/2"	16,5	12	50	0,08
206 OOC Y10	Alpolen® 1000 - Yeşil / Green	Ø10 mm. 3/8"	13,8	10	50	0,07
206 OOC Y08	Alpolen® 1000 - Yeşil / Green	Ø08 mm. 5/16"	13	8	50	0,06

L: Standart Uzunluk (metre) / Standart Length (meter)





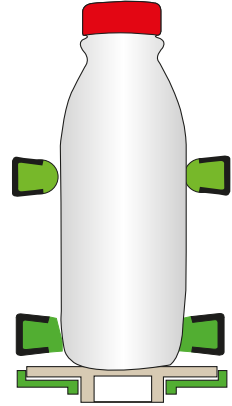
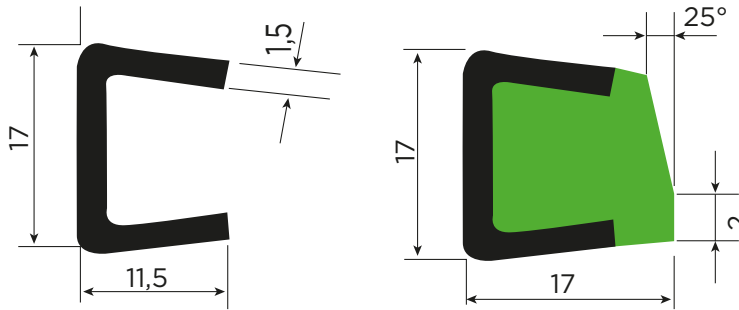
BS 800 PROFİL ALPOLEN® 1000



Profil Bölümü / Profiles: "Z"				
Stok Kod Stock Code	<b>M</b>	Kılavuz Guide	L	Kg / m
206 KL2 101	Alpolen® 1 000 - Yeşil/Green	C 1711 SS	2	0,89
206 KL2 201	Alpolen® 1 000 - Yeşil/Green	C 1711 ZN	2	0,89

L: Standart Uzunluk (metre) / Standart Length (meter)

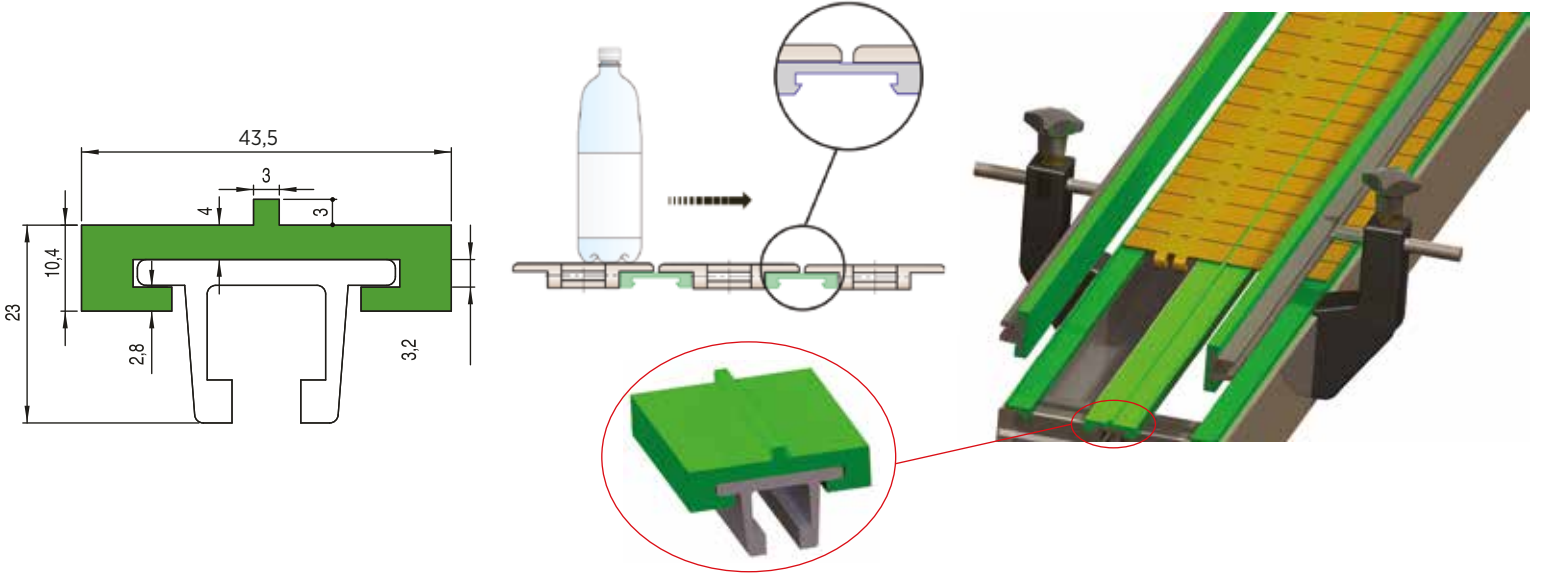
BS 900 PROFİL ALPOLEN® 1000



Profil Bölümü / Profiles: "Z"				
Stok Kod Stock Code	<b>M</b>	Kılavuz Guide	L	Kg / m
206 KL1 101	Alpolen® 1 000 - Yeşil/Green	C 1711 SS	2	0,65
206 KL1 201	Alpolen® 1 000 - Yeşil/Green	C 1711 ZN	2	0,65

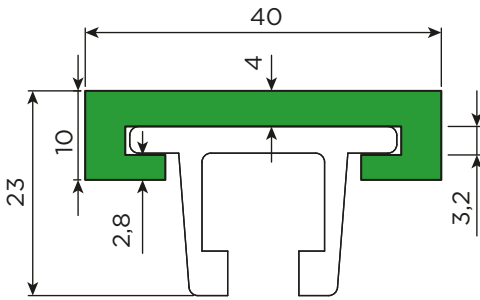
L: Standart Uzunluk (metre) / Standart Length (meter)

40 mm TIRNAKLI C PROFİL + ALÜMİNYUM PROFİL



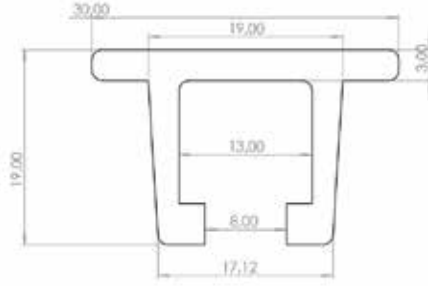
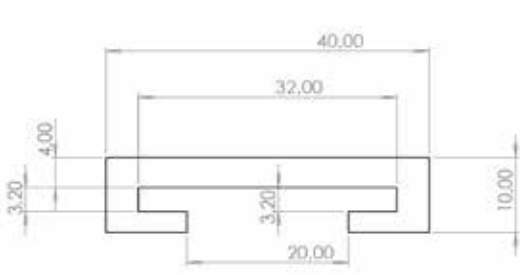
Stok Kod Stock Code	<b>M</b>	Kesit Çevresi Section Surroundings (mm)	Alan Area mm <sup>2</sup>	Kg/m	L (m)
265 BSC 040	ALPOLEN® 1000 + AL	239	118,372	0,224	6
206 BSC 040	ALPOLEN® 1000	239	118,372	0,224	6

40 mm AGC ALPOLEN C PROFİL + ALÜMİNYUM PROFİL



Stok Kod Stock Code	<b>M</b>	Kesit Çevresi Section Surroundings (mm)	Alan Area mm <sup>2</sup>	L (m)
206 AGC 040	ALPOLEN® 1000 + AL	239	118,372	6

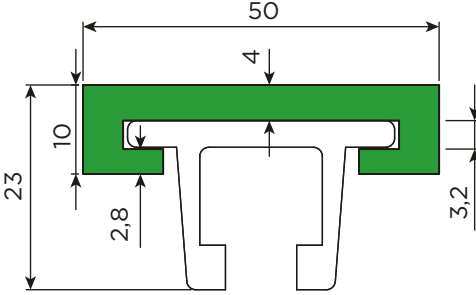
40 mm PVC MAVİ PROFİL + ALÜMİNYUM



Alüminyum

Stok Kod Stock Code	<b>M</b>	Kesit Çevresi Section Surroundings (mm)	Alan Area mm <sup>2</sup>	Kg/m	L (m)
206 PGC 040	PVC	239	118,372	0,224	6

50 mm C PROFİL İÇİN ALÜMİNYUM



Stok Kod Stock Code	<b>M</b>	Kesit Çevresi Section Surroundings (mm)	Alan Area mm <sup>2</sup>	Kg/m	L (m)
206 AGC 050	AL + Alpolen	151	256,64	0,800	6

60 mm C PROFİL İÇİN ALÜMİNYUM + YATAKLAMASI

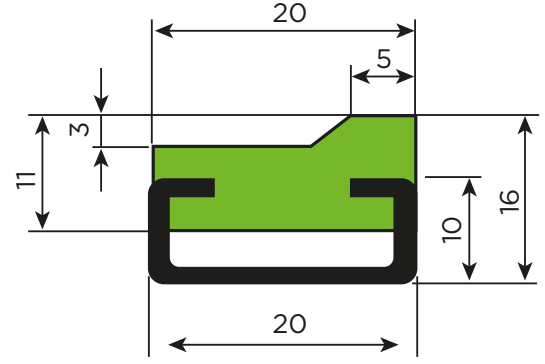


Stok Kod Stock Code	<b>M</b>	Kesit Çevresi Section Surroundings (mm)	Alan Area mm <sup>2</sup>	Kg/m	L (m)
206 AGC 060	Alpolen+AL Yeşil / Green	239	937,2	0,413	6
206 PGC 060	PVC+AL Mavi/Blue	239	937,2	0,413	6

**LFC MODEL ALPOLEN® 1000**

Profil Bölümü / Profiles: BSA				
Stok Kod Stock Code	<b>M</b>	Kılavuz Guide	L (m)	Kg / m
207 LFC 020	Alpolen® 1 000 - Yeşil/Green	Sacsız	2	0,12
207 LFC P20	Alpolen® 1 000 - Yeşil/Green	20x10 SS	2	0,12
207 LFC C20	Alpolen® 1 000 - Yeşil/Green	20x10 ZN	2	0,61

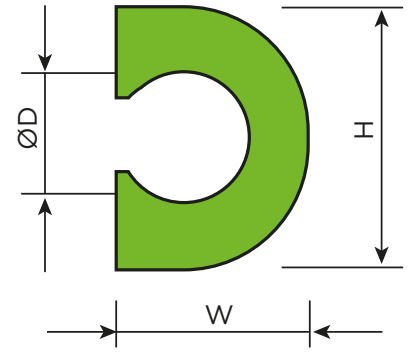
L: Standart Uzunluk (metre) / Standart Length (meter)



**CHY 100 PROFİL ALPOLEN® 1000**

Profil Bölümü / Profiles: "Z"						
Stok Kod Stock Code	<b>M</b>	W	H	ØD	L (m)	Kg / m
207 CHY 008	Alpolen® 1 000 - Yeşil / Green	20	20	8	2	0,19
207 CHY 010	Alpolen® 1 000 - Yeşil / Green	22	22	10	2	0,22
207 CHY 012	Alpolen® 1 000 - Yeşil / Green	24	24	12	2	0,25

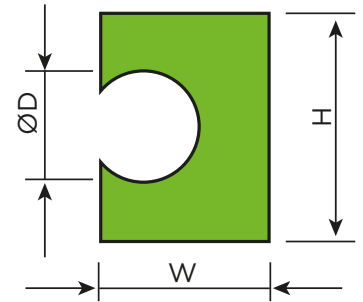
L: Standart Uzunluk (metre) / Standart Length (meter)



**KHY PROFİL ALPOLEN® 1000**

Profil Bölümü / Profiles: "Z"						
Stok Kod Stock Code	<b>M</b>	W	H	ØD	L (m)	Kg / m
207 KHY 008	Alpolen® 1 000 - Yeşil / Green	20	14	8	2	0,21
207 KHY 010	Alpolen® 1 000 - Yeşil / Green	22	16	10	2	0,25
207 KHY 012	Alpolen® 1 000 - Yeşil / Green	24	18	12	2	0,29

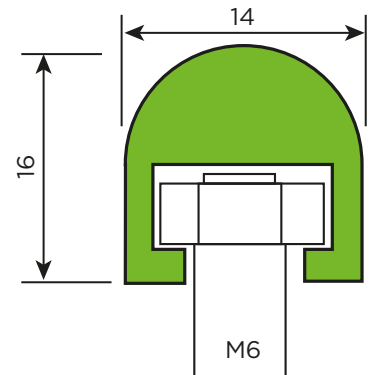
L: Standart Uzunluk (metre) / Standart Length (meter)



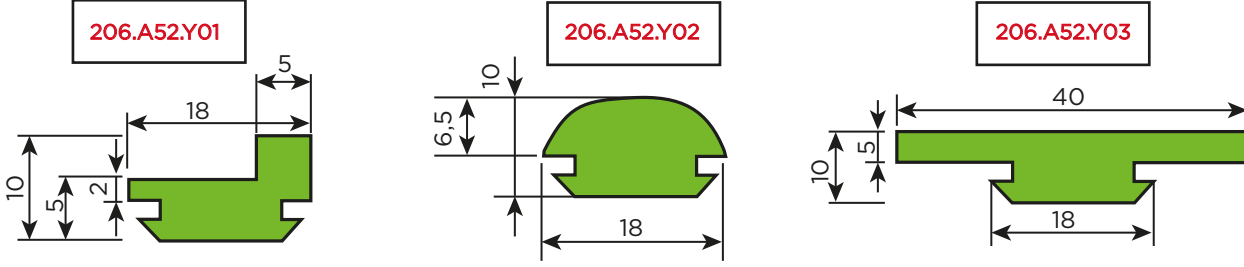
**KLAVUZLU ÖZEL 051 PROFİL ALPOLEN® 1000**

Profil Bölümü / Profiles: "Z"			
Stok Kod Stock Code	<b>M</b>	Kılavuz Guide	Kg / m
206 A51 Y01	Alpolen® 1 000 - Yeşil / Green	20	0,08

L: Standart Uzunluk (metre) / Standart Length (meter)



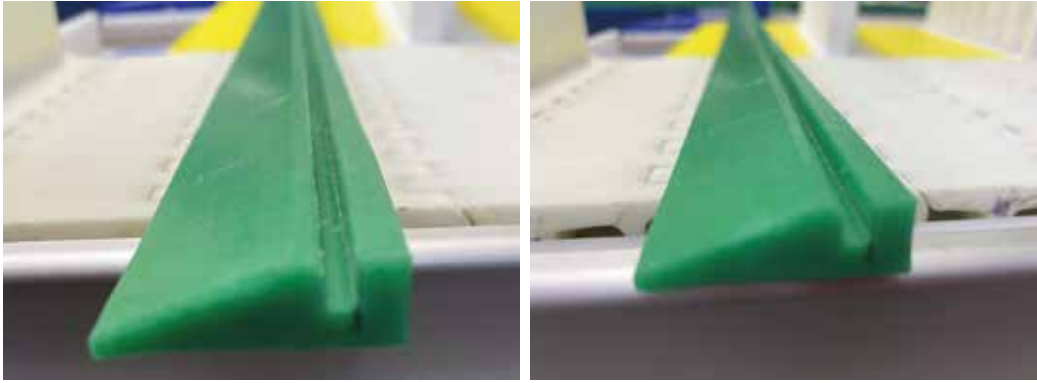
ÖZEL 052 PROFİL ALPOLEN® 1000



Profil Bölümü / Profiles: BSA			
Stok Kod Stock Code	<b>M</b>	L (m)	Kg / m
206 A52 Y01	Alpolen® 1 000 - Yeşil/Green	2	0,45
206 A52 Y02	Alpolen® 1 000 - Yeşil/Green	2	0,45
206 A52 Y03	Alpolen® 1 000 - Yeşil/Green	2	0,57

L: Standart Uzunluk (metre) / Standart Length (meter)

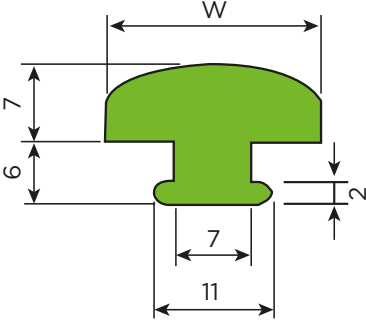
207 HOD 032 KLAUZLU ÖZEL 051 PROFİL ALPOLEN® 1000



Profil Bölümü / Profiles: "Z"						
Stok Kod Stock Code	<b>M</b>	A	W	H	L (m)	Kg / m
207 HOD 032	Alpolen® 1000 - Yeşil / Green	3	32	10	2	0,350

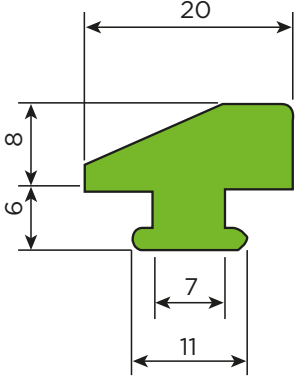
L: Standart Uzunluk (metre) / Standart Length (meter)

**T100 PROFİL ALPOLEN® 1000**



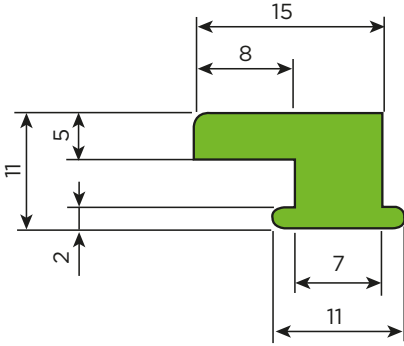
Profil Bölümü / Profiles: "T"				
Stok Kod Stock Code	M	W	L	Kg / m
206 OT1 001	Alpolen® 1000 - Yeşil / Green	20	2	0,17
206 OT1 003	Alpolen® 1000 - Yeşil / Green	30	2	0,17
L: Standart Uzunluk / Standart Length (metre / meter)				

**T200 PROFİL ALPOLEN® 1000**



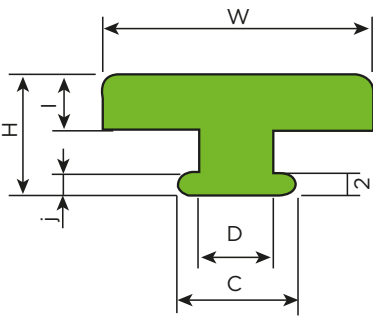
Profil Bölümü / Profiles: "T"			
Stok Kod Stock Code	M	L	Kg / m
206 YT2 001	Alpolen® 1000 - Yeşil / Green	2	0,19
L: Standart Uzunluk / Standart Length (metre / meter)			

**YARIM T300 PROFİL ALPOLEN® 1000**



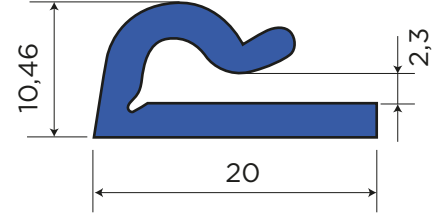
Profil Bölümü / Profiles: "T"			
Stok Kod Stock Code	M	L	Kg / m
206 YT1 001	Alpolen® 1000 - Yeşil / Green	2	0,10
L: Standart Uzunluk / Standart Length (metre / meter)			


**T300 PROFİL ALPOLEN® 1000**



Profil Bölümü / Profiles: "T"									
Stok Kod Stock Code	M	W	C	H	D	J	I	L	Kg/m
206 T20 001	Alpolen® 1000 - Yeşil / Green	20	11	11	7	2	5	2	0,16
206 T25 001	Alpolen® 1000 - Yeşil / Green	25	11	11	7	2	5	2	0,16
206 T30 001	Alpolen® 1000 - Yeşil / Green	30	11	11	7	2	5	2	0,18
206 T25 101	Alpolen® 1000 - Yeşil / Green	25	11	10	7	2	4	2	0,15
L: Standart Uzunluk / Standart Length (metre / meter)									


## GEÇMELİ LAMA PROFİL PVC



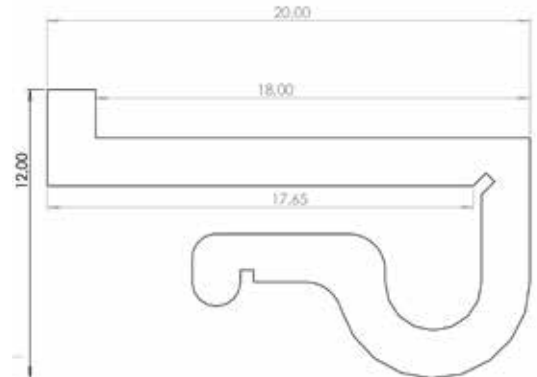
Stok Kod Stock Code		L
206 PGA 100	PVC MAVİ	6

## GEÇMELİ Z PROFİL PVC



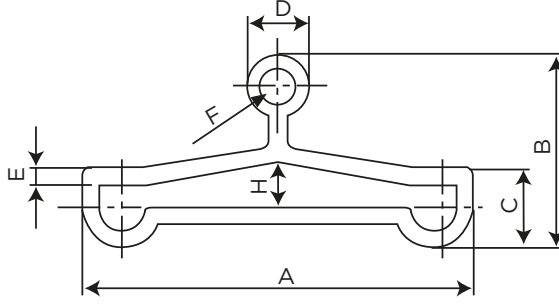
Stok Kod Stock Code		L	W
206 PGZ 100	PVC MAVİ	6	20

L: Standart Uzunluk (metre) / Standart Length (meter)





**PVC KENAR DAYAMA PROFİLİ**

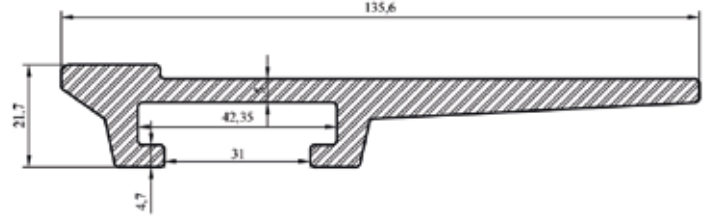


**Profil Bölümü / Profiles: "YD4"**

Stok Kod Stock Code	<b>M</b>	A	B	C	D	E	F	H	L
207 YD4 060	PVC Mavi / Blue	60	29	12	9	2	5	6,5	6
207 YD4 080	PVC Mavi / Blue	80	29	12	9	2	5	6,5	6

L: Standart Uzunluk (metre) / Standart Length (meter)

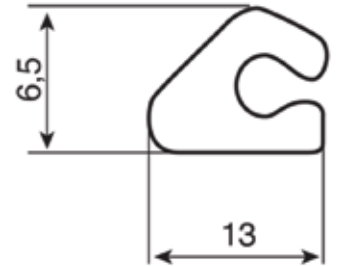
**RGC MODEL YAN DAYAMA**



Stok Kod Stock Code	<b>M</b>	L
206 RGC 330	PVC MAVİ	6

L: Standart Uzunluk (metre) / Standart Length (meter)

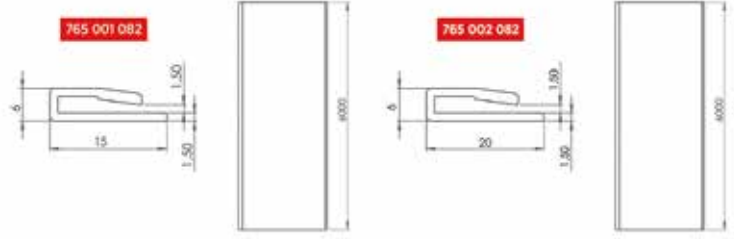
**HAVALI KONVEYOR FİTİLİ**



Stok Kod Stock Code	<b>M</b>	L
206 RGB 351	PVC MAVİ	6

L: Standart Uzunluk (metre) / Standart Length (meter)

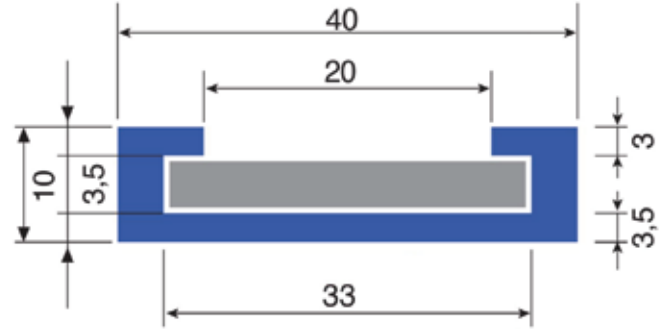
82,6 SİLİNDİR YARASA BANT FİTİL 15/20 MM



Stok Kod Stock Code	<b>M</b>	L	H	W
765 001 082	PVC SİYAH	6	6	15
765 002 082	PVC MAVİ	6	6	20

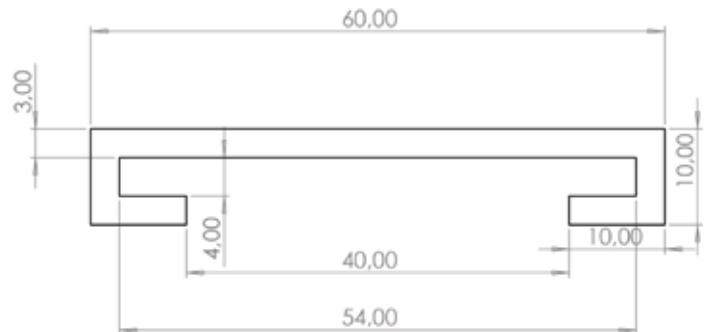
L: Standart Uzunluk (metre) / Standart Length (meter)

PVC C PROFİL

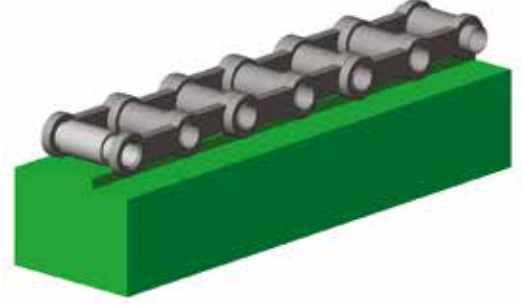
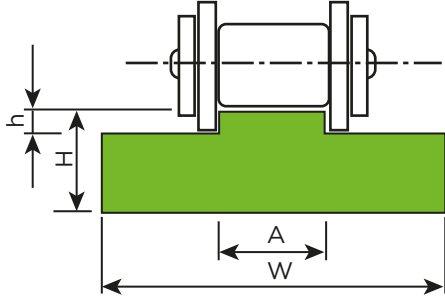


Profil Bölümü / Profiles: "V"					
Stok Kod Stock Code	<b>M</b>	Kesit Çevresi Section Surroundings (mm)	Alan/ Area mm <sup>2</sup>	Kg / m	L
206 PC4 010	PVC Mavi	239	118,372	0,224	6
206 PC6 012	PVC Mavi			0,280	6

L: Standart Uzunluk / Standart Length (metre / meter)



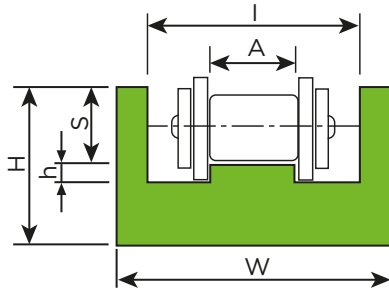
ALPOLEN® 1000 T MODEL ZİNCİR KIZAKLARI



L: Standart Uzunluk / Standart Length (metre / meter)

Stok Kod Stock Code	ISO	<b>M</b>	Hatve [ Pitch ]	W	H	A	h	L	Kg / m
207 OTO 038	06 B1	Alpolen® 1000 - Yeşil/Green	3/8"	15	10	5,5	1,5	2	0,135
207 OTO 012	08 B1	Alpolen® 1000 - Yeşil/Green	1/2"	20	10	7,5	2,2	2	0,165
207 OTO 112	08 B1	Alpolen® 1000 - Yeşil/Green	1/2"	20	15	7,5	2,2	2	0,265
207 OTO 058	10 B1	Alpolen® 1000 - Yeşil/Green	5/8"	20	10	9,3	2,6	2	0,160
207 OTO 158	10 B1	Alpolen® 1000 - Yeşil/Green	5/8"	20	15	9,3	2,6	2	0,260
207 OTO 034	12 B1	Alpolen® 1000 - Yeşil/Green	3/4"	25	10	11,3	2,4	2	0,210
207 OTO 134	12 B1	Alpolen® 1000 - Yeşil/Green	3/4"	25	15	11,3	2,4	2	0,325
207 OTO 100	16 B1	Alpolen® 1000 - Yeşil/Green	1"	40	15	16,5	3,5	2	0,470
207 OTO 101	16 B1	Alpolen® 1000 - Yeşil/Green	1"	40	20	16,5	3,5	2	0,660
207 OTO 114	20 B1	Alpolen® 1000 - Yeşil/Green	1 1/4"	45	15	19,0	4,3	2	0,530
207 OTO 214	20 B1	Alpolen® 1000 - Yeşil/Green	1 1/4"	45	20	19,0	4,3	2	0,720
207 OTO 412	24 B1	Alpolen® 1000 - Yeşil/Green	1 1/2"	60	15	24	5,6	2	0,785
207 OTO 434	28 B1	Alpolen® 1000 - Yeşil/Green	1 3/4"	75	20	30,1	6,9	2	1,130
207 OTO 200	32 B1	Alpolen® 1000 - Yeşil/Green	2"	85	20	30,1	7,8	2	1,210

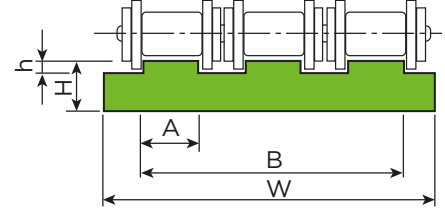
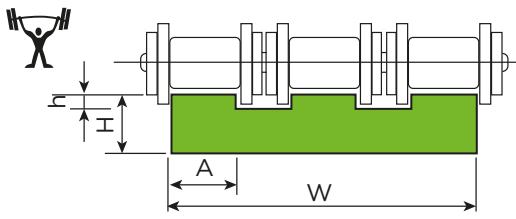
ALPOLEN® 1000 KANALLI T MODEL ZİNCİR KIZAKLARI



L: Standart Uzunluk / Standart Length (metre / meter)

Stok Kod Stock Code	ISO	<b>M</b>	Hatve [ Pitch ]	W	H	A	h	s	L	Kg / m
207 OT2 038	06 B1	Alpolen® 1000 - Yeşil/Green	3/8"	25	10	5,5	1,5	4,4	2	0,170
207 OT2 012	08 B1	Alpolen® 1000 - Yeşil/Green	1/2"	30	15	7,5	2,2	7,2	2	0,275
207 OT2 058	10 B1	Alpolen® 1000 - Yeşil/Green	5/8"	33	20	9,3	2,6	9,5	2	0,405
207 OT2 034	12 B1	Alpolen® 1000 - Yeşil/Green	3/4"	38	20	11,3	2,6	11,1	2	0,410
207 OT2 100	16 B1	Alpolen® 1000 - Yeşil/Green	1"	51	25	16,5	4,2	16,5	2	0,510
207 OT2 114	20 B1	Alpolen® 1000 - Yeşil/Green	1 1/4"	56	30	19	4,2	20,7	2	0,720

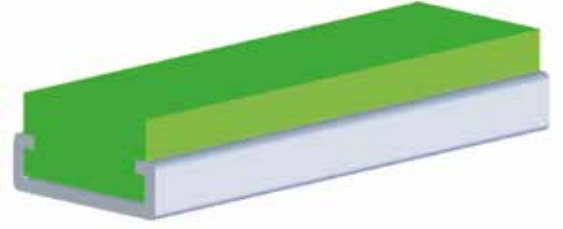
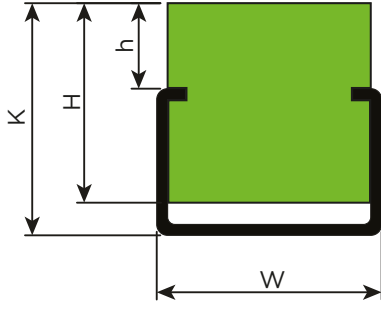
ALPOLEN® 1000 3 SIRALI ZİNCİR KIZAKLARI




Profil Bölümü: "3T"

Stok Kod Stock Code	ISO	<b>M</b>	Hatve [ Pitch ]	W	H	A	h	B	L	Kg / m
207 B33 510	06 B3	Alpolen® 1000 Yeşil/Green	3/8"	35	10	5,3	1,5	25,9	2	0,306
207 B34 510	08 B3		1/2"	45	10	7,1	2,2	35,3	2	0,381
207 B34 515	08 B3		1/2"	45	15	7,1	2,2	35,3	2	0,595
207 B34 520	08 B3		1/2"	45	20	7,1	2,2	35,3	2	0,808
207 B35 510	10 B3		5/8"	55	10	8,9	2,6	42,5	2	0,455
207 B36 510	12 B3		3/4"	60	15	10,7	2,4	50,3	2	0,546
207 B39 515	16 B3		1"	79,5	20	15,7	3,5	80,3	2	1,167
207 B39 215	20 B3	Alpolen® 1000 Yeşil/Green	1 1/4"	91	20	18,0	4,3	91	2	1,304
207 B31 120	24 B3		1 1/2"	120	25	23,4	5,6	120	2	2,247
207 B31 925	28 B3		1 3/4"	149	25	30	6,9	149	2	3,522
207 B31 930	32 B3		2"	149	30	30	7,8	149	2	4,262

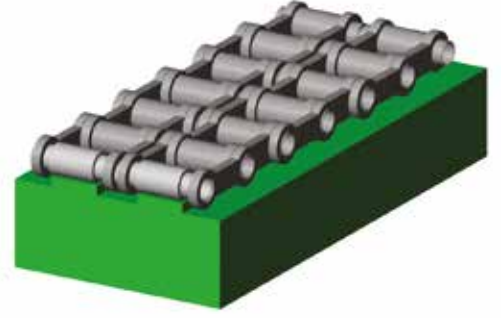
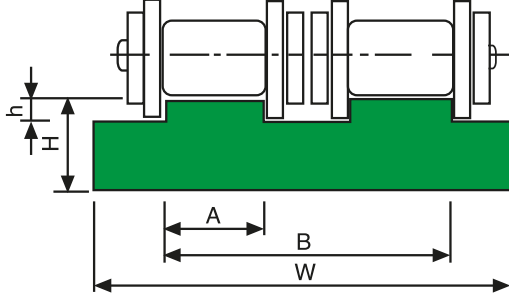
## ALPOLEN® 1000 ÇELİK PROFİLLİ HC KIZAKLARI



### L: Standart Uzunluk / Standart Length (metre / meter)

Stok Kod Stock Code		Kılavuz Guide	W	K	H	h	L	Kg / m
207 HCC 014	Alpolen® 1 000 - Yeşil/Green	C 2010 ZN	20	14	10	4	2	0,790
207 HCP 014	Alpolen® 1 000 - Yeşil/Green	C 2010 SS	20	14	10	4	2	0,790
207 HCC 017	Alpolen® 1 000 - Yeşil/Green	C 2010 ZN	20	17	15	7	2	0,880
207 HCP 017	Alpolen® 1 000 - Yeşil/Green	C 2010 SS	20	17	15	7	2	0,880
207 HCC 022	Alpolen® 1 000 - Yeşil/Green	C 2010 ZN	20	22	20	12	2	0,940
207 HCP 022	Alpolen® 1 000 - Yeşil/Green	C 2010 SS	20	22	20	12	2	0,940
207 HCC 015	Alpolen® 1 000 - Yeşil/Green	C 2812 ZN	28	15	10	3	2	1,180
207 HCP 015	Alpolen® 1 000 - Yeşil/Green	C 2812 SS	28	15	10	3	2	1,180
207 HCC 018	Alpolen® 1 000 - Yeşil/Green	C 2812 ZN	28	18	15	6	2	1,320
207 HCP 018	Alpolen® 1 000 - Yeşil/Green	C 2812 SS	28	18	15	6	2	1,320
207 HCC 024	Alpolen® 1 000 - Yeşil/Green	C 2812 ZN	28	24	20	12	2	1,488
207 HCP 024	Alpolen® 1 000 - Yeşil/Green	C 2812 SS	28	24	20	12	2	1,488
207 HCC 122	Alpolen® 1 000 - Yeşil/Green	C 3818 ZN	38	22	12	4	2	2,200
207 HCP 122	Alpolen® 1 000 - Yeşil/Green	C 3818 SS	38	22	12	4	2	2,200
207 HCC 124	Alpolen® 1 000 - Yeşil/Green	C 3818 ZN	38	24	15	6	2	2,460
207 HCP 124	Alpolen® 1 000 - Yeşil/Green	C 3818 SS	38	24	15	6	2	2,460
207 HCC 030	Alpolen® 1 000 - Yeşil/Green	C 3818 ZN	38	30	20	12	2	2,690
207 HCP 030	Alpolen® 1 000 - Yeşil/Green	C 3818 SS	38	30	20	12	2	2,690
207 HCC 130	Alpolen® 1 000 - Yeşil/Green	C 6020 ZN	60	30	20	10	2	3,260
207 HCP 130	Alpolen® 1 000 - Yeşil/Green	C 6020 SS	60	30	20	10	2	3,260

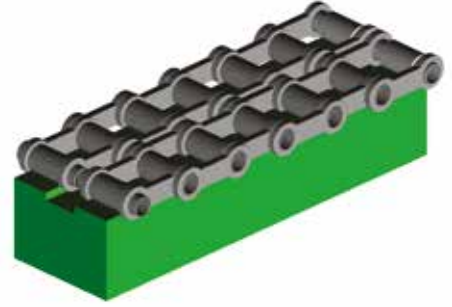
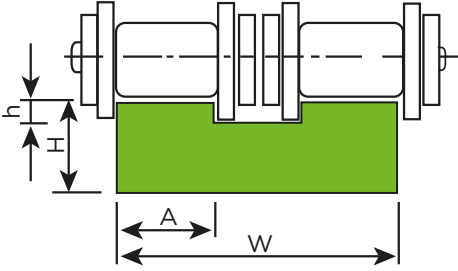
ALPOLEN® 1000 2T MODEL HAFİF TİP ZİNCİR KIZAKLARI



L: Standart Uzunluk / Standart Length (metre / meter)

Stok Kod Stock Code	ISO	Tip Type	M	Hatve Pitch	W	H	A	h	B	L	Kg / m
207 TH2 510	06 B2	Hafif Tip Light Type	Alpolen® 1000 Yeşil/Green	3/8"	25	10	5,4	1,5	15,7	2	0,230
207 TH3 510	08 B2			1/2"	35	10	7,4	2,2	21,4	2	0,306
207 TH4 010	10 B2			5/8"	40	10	9,2	2,6	25,8	2	0,344
207 TH4 015	10 B2			5/8"	40	15	9,2	2,6	25,8	2	0,524
207 TH4 510	12 B2			3/4"	45	10	11,3	2,6	30,6	2	0,396
207 TH4 515	12 B2			3/4"	45	15	11,3	2,6	30,6	2	0,598

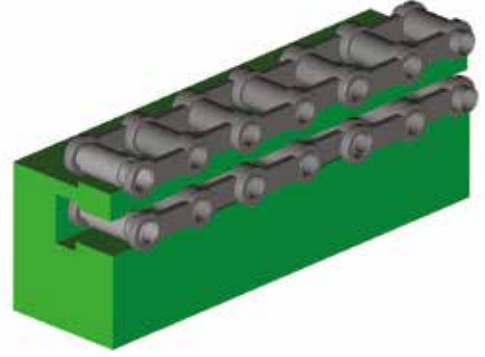
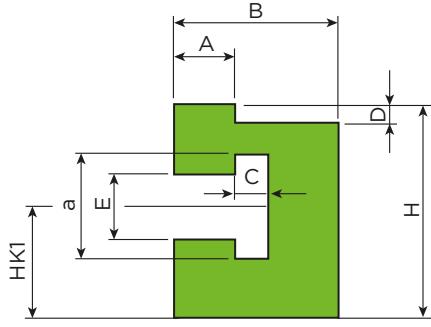
ALPOLEN® 1000 2T MODEL AĞIR TİP ZİNCİR KIZAKLARI



L: Standart Uzunluk / Standart Length (metre / meter)

Stok Kod Stock Code	ISO	Tip Type	M	Hatve Pitch	W	H	A	h	B	L	Kg / m
207 TA4 815	16 B2	Ağır Tip Heavy Type	Alpolen® 1000 Yeşil/Green	1"	48	15	16,5	4,2	-	2	0,863
207 TA4 820	16 B2			1"	48	20	16,5	4,2	-	2	1,156
207 TA5 515	20 B2			1 1/4"	55	15	19	4,2	-	2	0,912
207 TA5 520	20 B2			1 1/4"	55	20	19	4,2	-	2	1,232
207 TA7 220	24 B2			1 1/2"	72	20	24,6	5,5	-	2	1,499
207 TA8 920	28 B2			1 3/4"	89	20	30	6,8	-	2	1,790
207 TA8 921	32 B2			2"	89	20	30	7,7	-	2	1,750

ALPOLEN® 1000 TT ZİNCİR KIZAKLARI

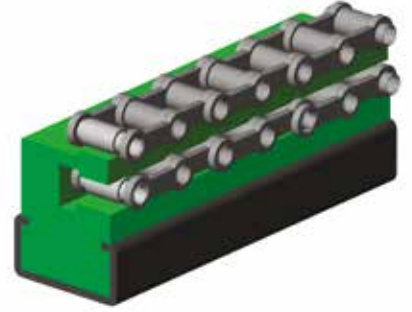
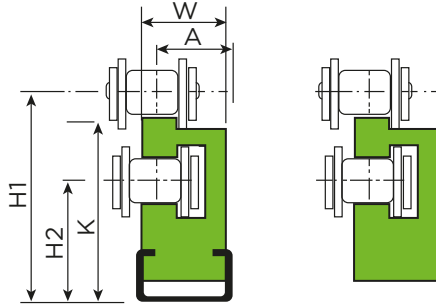


Profil Bölümü / Profiles: "TT"

Stok Kod Stock Code	<b>M</b>	Hatve Pitch	a	A	C	D	E	B	H	HK1
207 OTT 001	Alpolen® 1000 Yeşil/Green	3/8"	9,5	5,4	4,5	1,5	6,6	20,0	24,4	14,5
207 OTT 002		1/2"	13,0	7,4	4,5	2,2	8,6	20,0	26,9	15,5
207 OTT 003		5/8"	15,5	9,2	5,6	2,6	10,4	20,0	33,8	18,5
207 OTT 004		3/4"	17,0	11,3	6,4	2,6	12,2	28,0	37,3	21,5
207 OTT 005		1"	22,0	16,5	10,5	2,9	16,0	38,0	50,5	31,5

L: Standart Uzunluk / Standart Length (metre / meter)

ALPOLEN® 1000 TT MODEL TİPİ ZİNCİR KIZAKLARI ÇELİK PROFİLLİ

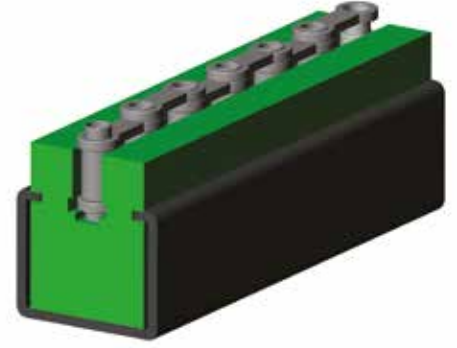
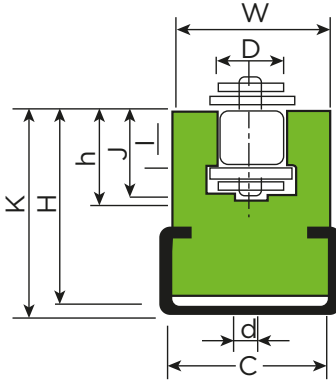


L: Standart Uzunluk / Standart Length (metre / meter)

Stok Kod Stock Code	<b>M</b>	ISO	Hatve Pitch	Kılavuz Guide	W	H1	H2	A	L	Kg/m
207 1TT C38	Alpolen® 1000 Yeşil/Green	06 B1	3/8"	C 2010 ZN	20	30	17	14,5	2	0,900
207 1TT P38		06 B1	3/8"	C 2010 SS	20	30	17	14,5	2	0,900
207 1TT C12		08 B1	1/2"	C 2812 ZN	20	33,8	18	16,5	2	0,960
207 1TT P12		08 B1	1/2"	C 2812 SS	20	33,8	18	16,5	2	0,960
207 1TT C58		10 B1	5/8"	C 2812 ZN	20	41	21	15,5	2	1,120
207 1TT P58		10 B1	5/8"	C 2812 SS	20	41	21	15,5	2	1,120
207 1TT C34		12 B1	3/4"	C 3818 ZN	28	46,5	24	18,6	2	1,700
207 1TT P34		12 B1	3/4"	C 3818 SS	28	46,5	24	18,6	2	1,700
207 1TT C01		16 B1	1"	C 3818 ZN	38	62	34	25	2	3,100
207 1TT P01		16 B1	1"	C 3818 SS	38	62	34	25	2	3,100



**ALPOLEN® 1000 AL ZİNCİR KIZAKLARI**

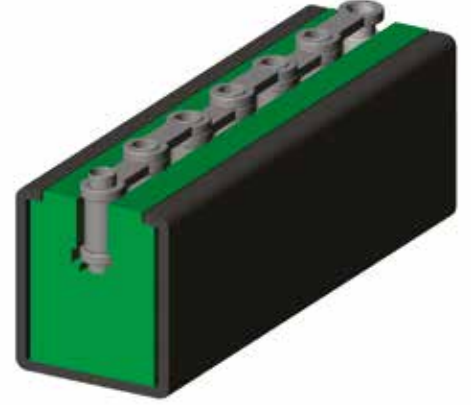
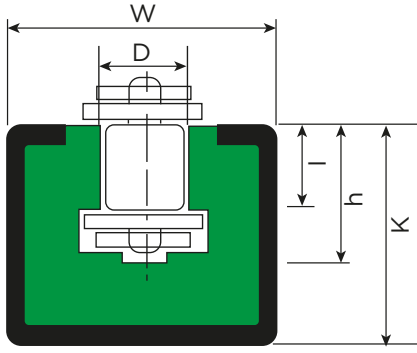


**Profil Bölümü / Profiles: "TT"**

Stok Kod Stock Code	<b>M</b>	ISO	Hatve Pitch	Kılavuz Guide	W	H	K	I	J	h	d			L	Kg/m
207 ALC 038	Alpolen® 1000 Yeşil/Green	06 B	3/8"	C 2010 ZN	20	17,5	21	5,6	8,7	9,9	4	6,6	9,3	2	0,622
207 ALP 038		06 B	3/8"	C 2010 SS	20	17,5	21	5,6	8,7	9,9	4	6,6	9,3	2	0,622
207 ALC 012		08 B	1/2"	C 2812 ZN	28	27,5	32	7,6	11,5	12,7	5	8,7	12,8	2	1,450
207 ALP 012		08 B	1/2"	C 2812 SS	28	27,5	32	7,6	11,5	12,7	5	8,7	12,8	2	1,450
207 ALC 058		10 B	5/8"	C 2812 ZN	28	27,5	32	9,3	13,5	14,8	6	10,4	15,4	2	1,402
207 ALP 058		10 B	5/8"	C 2812 SS	28	27,5	32	9,3	13,5	14,8	6	10,4	15,4	2	1,402
207 ALC 034		12 B	3/4"	C 3818 ZN	38	34	43	11,5	15,9	17,5	7	12,3	16,9	2	1,709
207 ALP 034		12 B	3/4"	C 3818 SS	38	34	43	11,5	15,9	17,5	7	12,3	16,9	2	1,709
207 ALC 100		16 B	1"	C 3818 ZN	38	40	50	15,9	25,7	28,2	9	16,2	24,2	2	1,600
207 ALP 100		16 B	1"	C 3818 SS	38	40	50	15,9	25,7	28,2	9	16,2	24,2	2	1,600
207 ALC 114		20 B	1 1/4"	C 6020 ZN	60	45	55	19,4	29,3	31,2	11	19,3	27,5	2	4,800
207 ALP 114		20 B	1 1/4"	C 6020 SS	60	45	55	19,4	29,3	31,2	11	19,3	27,5	2	4,800
207 ALC 112		24 B	1 1/2"	C 6020 ZN	60	55	65	25,2	38,2	40,1	16	25,7	36,5	2	5,000
207 ALP 112		24 B	1 1/2"	C 6020 SS	60	55	65	25,2	38,2	40,1	16	25,7	36,5	2	5,000
207 ALC 134		28 B	1 3/4"	C 6020 ZN	70	70	80	30,8	46,9	48,9	17	28,3	41,5	2	6,200
207 ALP 134		28 B	1 3/4"	C 6020 SS	70	70	80	30,8	46,9	48,9	17	28,3	41,5	2	6,200
207 ALC 200		32 B	2"	C 6020 ZN	70	70	80	30,8	47,3	53,0	19	29,6	44,5	2	6,200
207 ALP 200		32 B	2"	C 6020 SS	70	70	80	30,8	47,3	53,0	19	29,6	44,5	2	6,200

L: Standart Uzunluk / Standart Length (metre / meter)

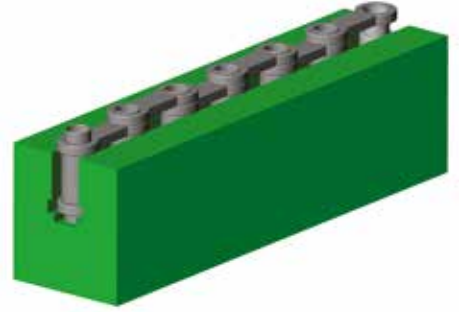
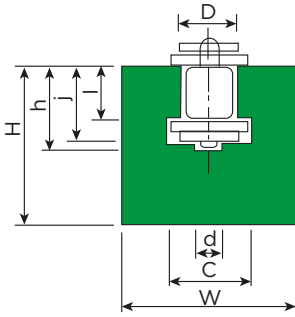
## ALPOLEN® 1000 CCZ MODEL ÇELİK PROFİLİ ZİNCİR KIZAKLARI



L: Standart Uzunluk / Standart Length (metre / meter)

Stok Kod Stock Code	M	ISO	Hatve Pitch	Kılavuz Guide	Materyal Material	W	K	h	l	D	L	Kg/m
207 CCZ 038	Alpolen® 1000 Yeşil/Green	06 B	3/8"	30x24	ZN	30	24	10,0	5,6	6,6	2	1,375
207 CCZ 138		06 B	3/8"	30x24	SS	30	24	10,0	5,6	6,6	2	1,375
207 CCZ 012		08 B	1/2"	30x24	ZN	30	24	12,7	7,6	8,7	2	1,350
207 CCZ 112		08 B	1/2"	30x24	SS	30	24	12,7	7,6	8,7	2	1,350
207 CCZ 058		10 B	5/8"	30x24	ZN	30	24	14,8	9,3	10,4	2	1,300
207 CCZ 158		10 B	5/8"	30x24	SS	30	24	14,8	9,3	10,4	2	1,300
207 CCZ 034		12 B	3/4"	30x24	ZN	30	24	17,5	11,5	12,3	2	2,930
207 CCZ 134		12 B	3/4"	30x24	SS	30	24	17,5	11,5	12,3	2	2,930
207 CCZ 100		16 B	1"	40x45	ZN	45	40	28,2	15,9	16,2	2	2,930
207 CCZ 101		16 B	1"	40x45	SS	45	40	28,2	15,9	16,2	2	2,930

## ALPOLEN® 1000 BL ZİNCİR KIZAKLARI

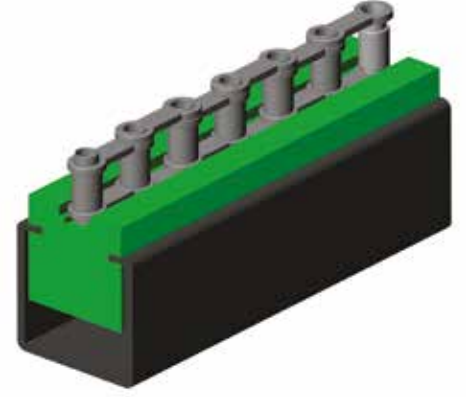
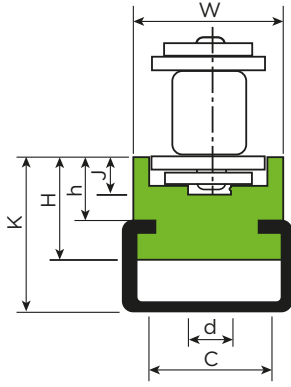


Profil Bölümü : "UCC"

L: Standart Uzunluk / Standart Length (metre / meter)

Stok Kod Stock Code	M	ISO	Hatve Pitch	W	H	C	h	l	D	J	d	L	Kg/m
207 BLO 038	Alpolen® 1000 Yeşil/Green	06 B	3/8"	20	25	9,3	10,0	5,6	6,6	8,7	4	2	0,414
207 BL1 012		08 B	1/2"	24	30	12,8	12,7	7,6	8,7	11,5	5	2	0,564
207 BL2 058		10 B	5/8"	30	35	15,4	14,8	9,5	10,4	13,5	6	2	0,832
207 BL3 034		12 B	3/4"	40	35	16,9	17,5	11,5	12,3	15,9	7	2	1,106
207 BL4 001		16 B	1"	40	45	24,4	28,2	15,9	16,2	25,7	9	2	1,231
207 BL5 114		20 B	1 1/4"	50	50	27,5	31,2	19,4	19,3	29,3	11	2	1,726
207 BL6 112		24 B	1 1/2"	60	60	36,5	40,1	25,2	25,7	38,2	16	2	2,332
207 BL7 134		28 B	1 3/4"	70	70	41,5	48,9	30,8	28,3	46,9	17	2	3,173
207 BL8 002		32 B	2"	75	75	44,5	53,0	30,8	29,6	47,3	19	2	3,264

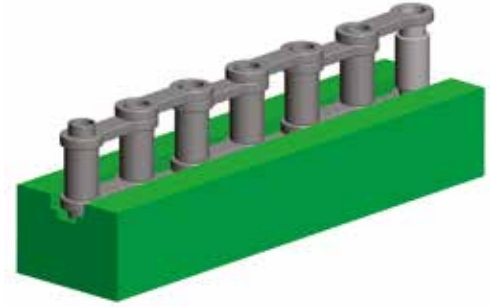
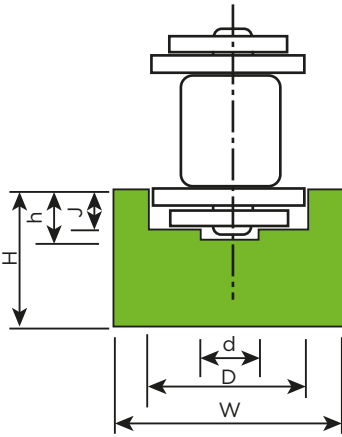
ALPOLEN® 1000 U MODEL ÇELİK PROFİLLİ KIZAKLARI



L: Standart Uzunluk / Standart Length (metre / meter)

Stok Kod Stock Code	<b>M</b>	ISO	Hatve Pitch	Kılavuz Guide	W	H	K	h	J	d	L	Kg/m
207 CUO 038	Alpolen® 1000 Yeşil/Green	06 B1	3/8"	C 2010 ZN	20	15	15	4,2	2,8	4	2	0,720
207 CUO 138		06 B1	3/8"	C 2010 SS	20	15	15	4,2	2,8	4	2	0,720
207 CUO 012		08 B1	1/2"	C 2812 ZN	25	15	22	4,8	3,5	5	2	1,140
207 CUO 112		08 B1	1/2"	C 2812 SS	25	15	22	4,8	3,5	5	2	1,140
207 CUO 058		10 B1	5/8"	C 2812 ZN	25	15	22	5,1	3,6	6	2	1,30
207 CUO 158		10 B1	5/8"	C 2812 SS	25	15	22	5,1	3,6	6	2	1,30
207 CUO 034		12 B1	3/4"	C 3818 ZN	25	20	27	5,7	3,9	7	2	1,270
207 CUO 134		12 B1	3/4"	C 3818 SS	25	20	27	5,7	3,9	7	2	1,270
207 CUO 100		16 B1	1"	C 3818 ZN	35	25	33	10	8,4	9	2	2,030
207 CUO 101		16 B1	1"	C 3818 SS	35	25	33	10	8,4	9	2	2,030

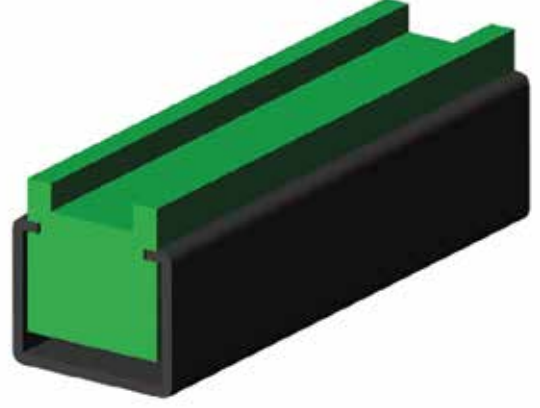
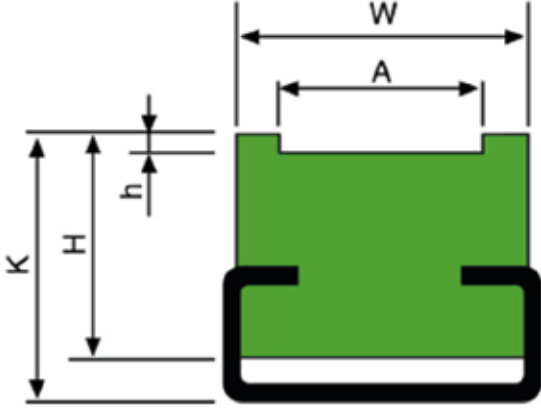
ALPOLEN® 1000 U ZİNCİR KIZAKLARI




L: Standart Uzunluk / Standart Length (metre / meter)

Stok Kod Stock Code	<b>M</b>	ISO	Hatve Pitch	W	H	C	h	j	d	L	Kg/m
207 OU0 038	Alpolen® 1000 Yeşil/Green	06 B	3/8"	20	15	9,2	4,2	2,8	4	2	0,257
207 OU1 012		08 B	1/2"	25	15	12,7	4,8	3,5	5	2	0,308
207 OU2 058		10 B	5/8"	25	15	15,2	5,1	3,6	6	2	0,296
207 OU3 034		12 B	3/4"	25	20	16,7	5,7	3,9	7	2	0,430
207 OU4 001		16 B	1"	35	25	22,2	10	8,4	9	2	0,624

ALPOLEN® 1000 U DÜZ BANTLAR İÇİN ÇELİK PROFİLLİ ZİNCİR KIZAKLARI



Profil Bölümü / Profiles: "C"				
Stok Kod Stock Code		Kılavuz Guide	L	Kg/m
207 TUO 001	Alpolen® 1000 Yeşil	C2812 ZN	2	-
207 TUO 002	Alpolen® 1000 Yeşil	C2812 SS	2	-

K : .....  
H : .....  
h : .....  
W : .....  
A : .....

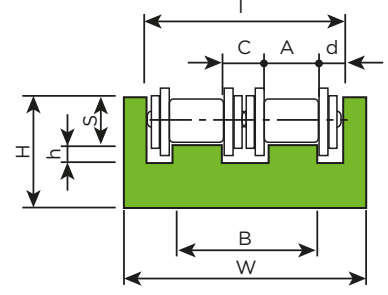
\*LÜTFEN ÖLÇÜLERİ DOLDURARAK TALEPTE BULUNUNUZ / TO MAKE AN ORDER INDICATE DIMENSIONS

**ALPOLEN® 1000 UCD ZİNCİR KIZAKLARI**

Profil Bölümü : "UCD"

Stok Kod Stock Code	<b>M</b>	Hatve Pitch	W	H	I	h	A	S	B	C	d	L	Kg/m
207 UCD 036	Alpolen® 1000 Yeşil/Green	3/8"	36	15	26	1,5	5,4	4,4	15,7	4,7	5	2	0,390
207 UCD 045		1/2"	45	20	35	2,2	7,4	7,2	21,4	6,4	7	2	0,620
207 UCD 050		5/8"	50	25	40	2,6	9,2	9,5	25,8	7,2	7	2	0,816
207 UCD 056		3/4"	56	25	46	2,4	11,3	11,1	30,6	8	7,5	2	0,810
207 UCD 085		1"	85	30	75	3,5	16,5	16,5	48	15	13,3	2	1,200

L: Standart Uzunluk / Standart Length (metre / meter)

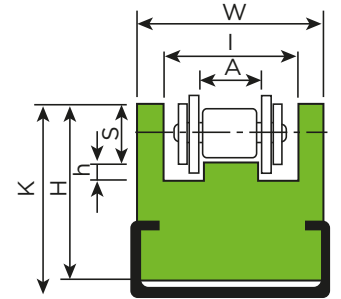


**ALPOLEN® 1000 UCC ZİNCİR KIZAKLARI**

Profil Bölümü : "UCC"

Stok Kod Stock Code	<b>M</b>	Hatve Pitch	Kılavuz Guide	W	H	K	I	h	A	S	L	Kg/m
207 UCC C25	Alpolen® 1000 Yeşil/Green	3/8"	C 2010 ZN	25	15	18	15	1,5	5,4	4,4	2	0,760
207 UCC P25		3/8"	C 2010 SS	25	15	18	15	1,5	5,4	4,4	2	0,760
207 UCC C30		1/2"	C 2812 ZN	30	25	27	20	2,2	7,4	7,2	2	1,100
207 UCC P30		1/2"	C 2812 SS	30	25	27	20	2,2	7,4	7,2	2	1,100
207 UCC C33		5/8"	C 2812 ZN	33	30	32	23	2,6	9,2	9,5	2	1,305
207 UCC P33		5/8"	C 2812 SS	33	30	32	23	2,6	9,2	9,5	2	1,305
207 UCC C38		3/4"	C 3818 ZN	38	35	40	28	2,4	11,3	11,1	2	2,335
207 UCC P38		3/4"	C 3818 SS	38	35	40	28	2,4	11,3	11,1	2	2,335
207 UCC C51		1"	C 3818 ZN	51	40	45	41	3,5	16,5	16,5	2	2,440
207 UCC P51		1"	C 3818 SS	51	40	45	41	3,5	16,5	16,5	2	2,440

L: Standart Uzunluk / Standart Length (metre / meter)

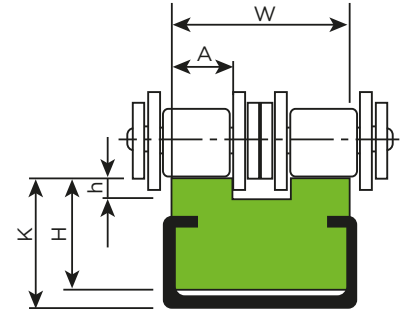


**ALPOLEN® 1000 TCG ZİNCİR KIZAKLARI**

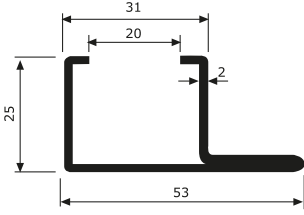
Profil Bölümü : "TCG"

Stok Kod Stock Code	<b>M</b>	ISO	Hatve Pitch	Kılavuz Guide	W	H	K	h	A	L	Kg/m
207 TCG C38	Alpolen® 1000 Yeşil/Green	06 B2	3/8"	C 2010 ZN	15,6	14	17	1,5	5,3	2	0,615
207 TCG P38		06 B2	3/8"	C 2010 SS	15,6	14	17	1,5	5,3	2	0,615
207 TCG C12		08 B2	1/2"	C 2010 ZN	21,2	14	17	2,2	7,2	2	0,715
207 TCG P12		08 B2	1/2"	C 2010 SS	21,2	14	17	2,2	7,2	2	0,715
207 TCG C58		10 B2	5/8"	C 2812 ZN	25,6	14	17	2,6	9	2	1,165
207 TCG P58		10 B2	5/8"	C 2812 SS	25,6	14	17	2,6	9	2	1,165
207 TCG C34		12 B2	3/4"	C 2812 ZN	30,4	15	20	2,4	10,9	2	1,200
207 TCG P34		12 B2	3/4"	C 2812 SS	30,4	15	20	2,4	10,9	2	1,200

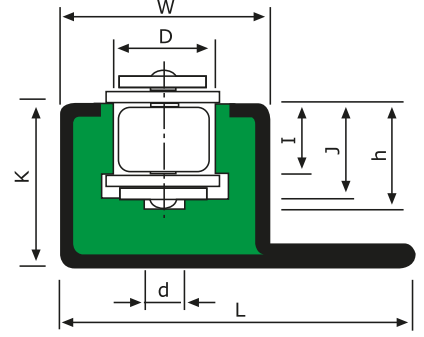
L: Standart Uzunluk / Standart Length (metre / meter)



**ALPOLEN® 1000 YATAY KULAKLI ZİNCİR KIZAĞI**



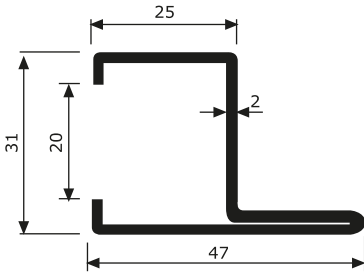
Profil Bölümü / Profiles: "C"			
Stok Kod Stock Code	Kılavuz Guide	L	Kg/m
207 KDC 001	ZN	2	1,200
207 KDC 002	SS	2	1,200



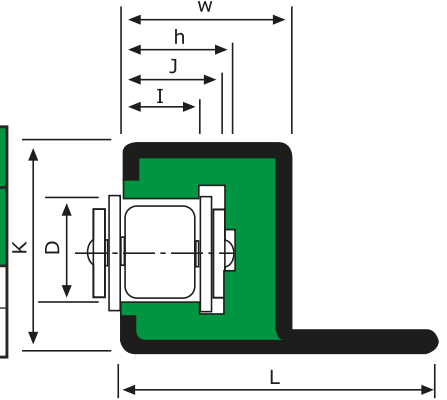
**L: Standart Uzunluk / Standart Length (metre / meter)**

Stok Kod Stock Code	<b>M</b>	Hatve Pitch	Kılavuz Guide	W	K	L	I	J	h	d	D	L	Kg/m
207 YDC 038	Alpolen® 1000 Yeşil/Green	3/8"	ZN	31	25	53	5,6	8,7	10	4	6,6	2	2,340
207 YDP 038		3/8"	SS	31	25	53	5,6	8,7	10	4	6,6	2	2,340
207 YDC 012		1/2"	ZN	31	25	53	7,6	11,5	13	5	8,7	2	2,300
207 YDP 012		1/2"	SS	31	25	53	7,6	11,5	13	5	8,7	2	2,300
207 YDC 058		5/8"	ZN	31	25	53	9,3	13,5	14,5	6	10,4	2	2,250
207 YDP 058		5/8"	SS	31	25	53	9,3	13,5	14,5	6	10,4	2	2,250
207 YDC 034		3/4"	ZN	31	25	53	11,5	15,9	17,5	7	12,3	2	2,250
207 YDP 034		3/4"	SS	31	25	53	11,5	15,9	17,5	7	12,3	2	2,250
207 YDC 100		1"	ZN	45	40	76	15,9	-	28,2	-	16,2	2	3,050
207 YDC 101		1"	SS	45	40	76	15,9	-	28,2	-	16,2	2	3,050

**ALPOLEN® 1000 DİKEY KULAKLI ZİNCİR KIZAĞI**



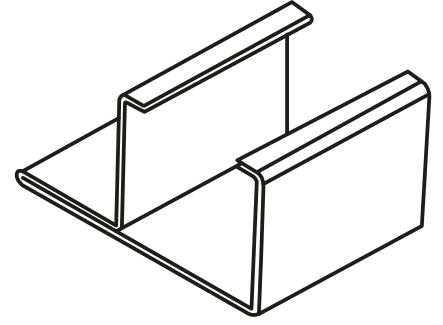
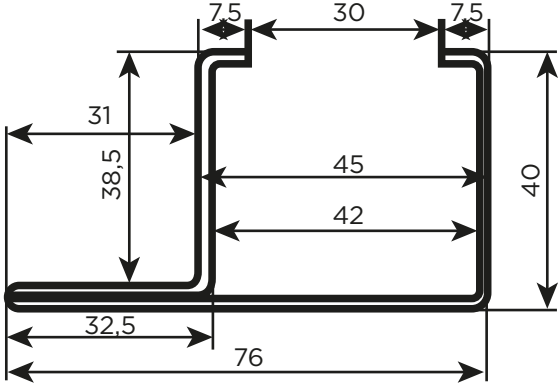
Profil Bölümü / Profiles: "C"			
Stok Kod Stock Code	Kılavuz Guide	L	Kg/m
207 KDC 003	ZN	2	1,200
207 KDC 004	SS	2	1,200



**L: Standart Uzunluk / Standart Length (metre / meter)**

Stok Kod Stock Code	<b>M</b>	Hatve Pitch	Kılavuz Guide	W	K	L	I	J	h	d	D	L	Kg/m
207 DYC 038	Alpolen® 1000 Yeşil/Green	3/8"	ZN	25	31	47	5,6	8,7	10	4	6,6	2	2,150
207 DYP 038		3/8"	SS	25	31	47	5,6	8,7	10	4	6,6	2	2,150
207 DYC 012		1/2"	ZN	25	31	47	7,6	11,5	13	5	8,7	2	2,150
207 DYP 012		1/2"	SS	25	31	47	7,6	11,5	13	5	8,7	2	2,150
207 DYC 058		5/8"	ZN	25	31	47	9,3	13,5	14,5	6	10,4	2	2,100
207 DYP 058		5/8"	SS	25	31	47	9,3	13,5	14,5	6	10,4	2	2,100
207 DYC 034		3/4"	ZN	25	31	47	11,5	15,9	17,5	7	12,3	2	2,060
207 DYP 034		3/4"	SS	25	31	47	11,5	15,9	17,5	7	12,3	2	2,060

**ALPOLEN® 1000 1" YAN KULAKLI ZİNCİR KIZAK SACI**

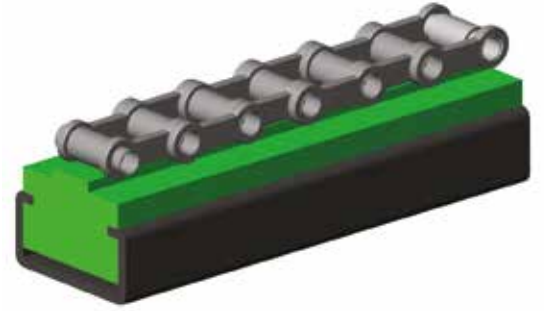
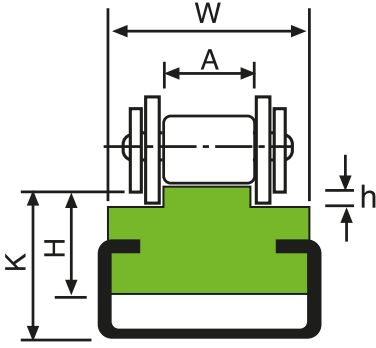


Profil Bölümü / Profiles: "C"

Stok Kod Stock Code	Kılavuz Guide	W	H	C	J	L	Kg/m
206 KDC 100	ZN	76	40	30	1,5	2	2,2
206 KDP 100	SS	76	40	30	1,5	2	2,2

L: Standart Uzunluk / Standart Length (metre / meter)

**ALPOLEN® 1000 T MODEL ÇELİK PROFİLLİ ZİNCİR KIZAKLARI**

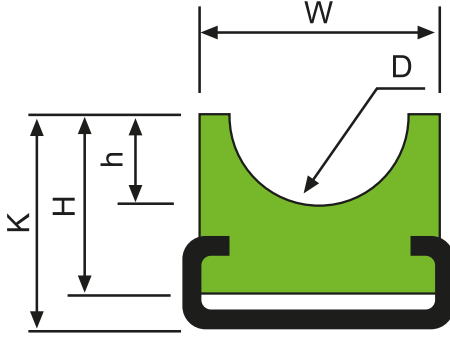


L: Standart Uzunluk / Standart Length (metre / meter)


Stok Kod Stock Code	ISO		Hatve Pitch	W	H	K	h	A	Kılavuz Guide	L	Kg / m
207 H15 038	06 B1	Alpolen® 1000 Yeşil/Green	3/8"	20	15	17	1,5	5,4	C 2010 ZN	2	0,620
207 H15 138	06 B1		3/8"	20	15	17	1,5	5,4	C 2010 SS	2	0,620
207 H15 012	08 B1		1/2"	20	15	17	2,2	7,4	C 2010 ZN	2	0,695
207 H15 112	08 B1		1/2"	20	15	17	2,2	7,4	C 2010 SS	2	0,695
207 H15 058	10 B1		5/8"	20	15	17	2,6	9,2	C 2010 ZN	2	0,700
207 H15 158	10 B1		5/8"	20	15	17	2,6	9,2	C 2010 SS	2	0,700
207 H15 034	12 B1		3/4"	28	15	18	2,4	11,3	C 2812 ZN	2	1,170
207 H15 134	12 B1		3/4"	28	15	18	2,4	11,3	C 2812 SS	2	1,170
207 H20 100	16 B1		1"	28	20	24	3,5	16,5	C 2812 ZN	2	2,245
207 H20 101	16 B1		1"	28	20	24	3,5	16,5	C 2812 SS	2	2,245
207 H15 100	16 B1		1"	28	15	18	3,5	16,5	C 2812 ZN	2	2,250
207 H15 101	16 B1		1"	28	15	18	3,5	16,5	C 2812 SS	2	2,250
207 H25 114	20 B1		1 1/4"	38	25	18	4,3	19	C 3818 ZN	2	2,305
207 H25 214	20 B1		1 1/4"	38	25	18	4,3	19	C 3818 SS	2	2,305
207 H25 112	24 B1		1 1/2"	38	25	30	5,6	24,6	C 3818 ZN	2	2,390
207 H25 212	24 B1		1 1/2"	38	25	30	5,6	24,6	C 3818 SS	2	2,390
207 H25 134	28 B1		1 3/4"	38	25	30	6,9	24,6	C 3818 ZN	2	2,410
207 H25 234	28 B1		1 3/4"	38	25	30	6,9	24,6	C 3818 SS	2	2,410
207 H25 200	32 B1		2"	38	25	30	7,8	24,6	C 3818 ZN	2	2,480
207 H25 201	32 B1		2"	38	25	30	7,8	24,6	C 3818 SS	2	2,480



## ALPOLEN® 1000 YUVARLAK KAYIŞ KIZAĞI ÇELİK PROFİLLİ

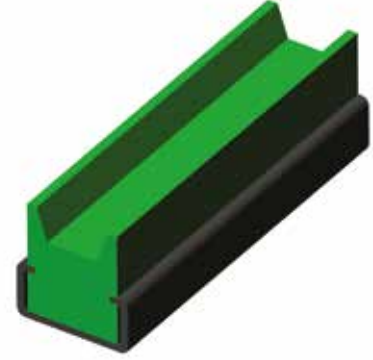
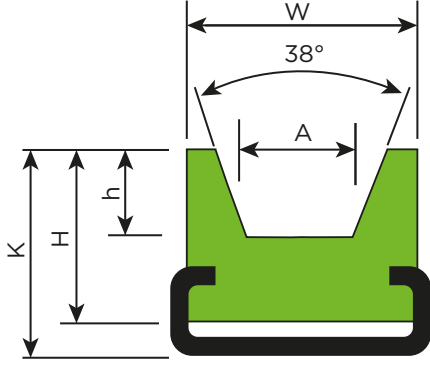


### Profil Bölümü / Profiles: "C"

Stok Kod Stock Code		Kayış Tipi Chain Type	W	H	h	K	D	Kılavuz Guide	L	Kg / m
207 CCO 004	Alpolen® 1000 Yeşil/Green	Ø4	20	10	2	14	4	C 2010 ZN	2	0,680
207 CPO 004		Ø4	20	10	2	14	4	C 2010 SS	2	0,680
207 CCO 005		Ø5	20	10	2,5	14	5	C 2010 ZN	2	0,675
207 CPO 005		Ø5	20	10	2,5	14	5	C 2010 SS	2	0,675
207 CCO 006		Ø6,3	20	10	3	14	6	C 2010 ZN	2	0,660
207 CPO 006		Ø6,3	20	10	3	14	6	C 2010 SS	2	0,660
207 CCO 008		Ø8	20	10	4	14	8	C 2812 ZN	2	0,650
207 CPO 008		Ø8	20	10	4	14	8	C 2812 SS	2	0,650
207 CCO 010		Ø9,5	28	15	5	18	10	C 2812 ZN	2	1,179
207 CPO 010		Ø9,5	28	15	5	18	10	C 2812 SS	2	1,179
207 CCO 012		Ø12,5	28	15	6	18	12	C 2812 ZN	2	1,140
207 CPO 012		Ø12,5	28	15	6	18	12	C 2812 SS	2	1,140
207 CCO 015		Ø15	28	15	7,5	18	15	C 2812 ZN	2	1,160
207 CPO 015		Ø15	28	15	7,5	18	15	C 2812 SS	2	1,160
207 CCO 020		Ø20	28	25	10	25	20	C 2812 ZN	2	1,280
207 CPO 020		Ø20	28	25	10	25	20	C 2812 SS	2	1,280

L: Standart Uzunluk / Standart Length (metre / meter)

ALPOLEN® 1000 V KAYIŞ KIZAĞI ÇELİK PROFİLLİ



Profil Bölümü / Profiles: "C"

Stok Kod Stock Code	M	Kılavuz Guide	W	H	h	K	A		L	Kg / m
207 VCO 004	Alpolen® 1000 Yeşil/Green	C 2010 ZN	20	15	3	17	6,5	10	2	0,787
207 VPO 004		C 2010 SS	20	15	3	17	6,5	10	2	0,787
207 VCO 005		C 2010 ZN	20	15	5	17	8	13	2	0,782
207 VPO 005		C 2010 SS	20	15	5	17	8	13	2	0,782
207 VCO 006		C 2812 ZN	25	20	8	24	10	17	2	1,352
207 VPO 006		C 2812 SS	25	20	8	24	10	17	2	1,352
207 VCO 008		C 2812 ZN	30	20	8	24	10,5	20	2	1,439
207 VPO 008		C 2812 SS	30	20	8	24	10,5	20	2	1,439
207 VCO 010		C 3818 ZN	38	25	11	32	13,5	22	2	2,265
207 VPO 010		C 3818 SS	38	25	11	32	13,5	22	2	2,265
207 VCO 012		C 3818 ZN	40	30	13	35	19	30	2	2,574
207 VPO 012		C 3818 SS	40	30	13	35	19	30	2	2,574

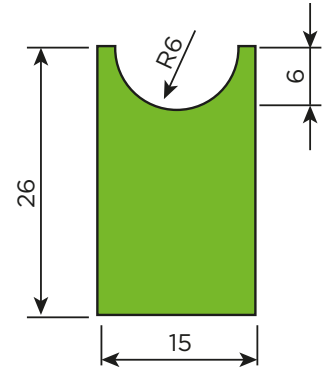
L: Standart Uzunluk / Standart Length (metre / meter)

ALPOLEN® 1000 CY1 KAYIŞ KIZAKLARI

Profil Bölümü / Profiles "YD2"

Stok Kod Stock Code	M	L	Kg / m
207 CY1 002	Alpolen® 1000 Yeşil/Green	2	0,34

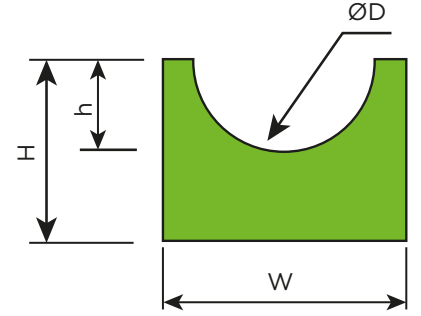
L: Standart Uzunluk / Standart Length (metre / meter)




**ALPOLEN® 1000 YUVARLAK KAYIŞ KIZAKLARI**

Profil Bölümü / Profiles "CTO"							
Stok Kod Stock Code	<b>M</b>	W	H	h	ØD	L	Kg / m
207 CTO 015	Alpolen® 1000 Yeşil/Green	15	10	4	2	2	0,144
207 CTO 115		15	10	5	2,5	2	0,140
207 CTO 020		20	10	6	3	2	0,186
207 CTO 120		20	10	8	4	2	0,175
207 CTO 025		25	12	10	5	2	0,260
207 CTO 125		25	12	12	6	2	0,244
207 CTO 225		30	25	15	7,5	2	0,286
207 CTO 030		30	20	20	10	2	0,442

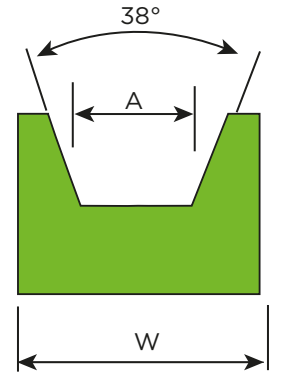
L: Standart Uzunluk / Standart Length (metre / meter)



**ALPOLEN® 1000 V KAYIŞ KIZAKLARI**

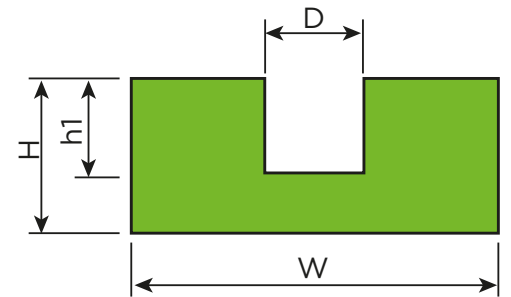
Profil Bölümü / Profiles "V"								
Stok Kod Stock Code	<b>M</b>	W	H	h	A		L	Kg / m
207 CTV 020	Alpolen® 1000 Yeşil/Green	20	10	3	6,5	8	2	0,197
207 CTV 120		20	12	5	8	10	2	0,232
207 CTV 025		25	12	5	10	13	2	0,292
207 CTV 030		30	15	8	10,5	17	2	0,429
207 CTV 035		35	20	11	13,5	20	2	0,660
207 CTV 040		40	25	13	19	30	2	0,944

L: Standart Uzunluk / Standart Length (metre / meter)



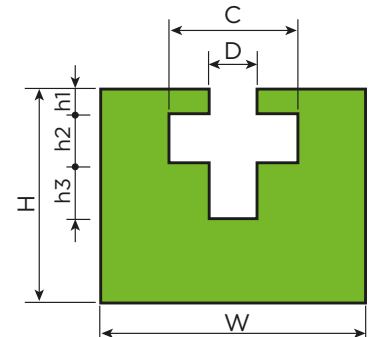
**ALPOLEN® 1000 GME SIRALI ZİNCİR KIZAKLARI**

Stok Kod Stock Code	<b>M</b>	W	H	D	h1	L	Kg / m
207 GME 030	Alpolen® 1000 Yeşil/Green	30	15	7	7	2	0,400
207 GME 035		35	20	9	9	2	0,610
207 GME 045		45	25	11	11	2	1,000
207 GME 055		55	30	15	15	2	1,420

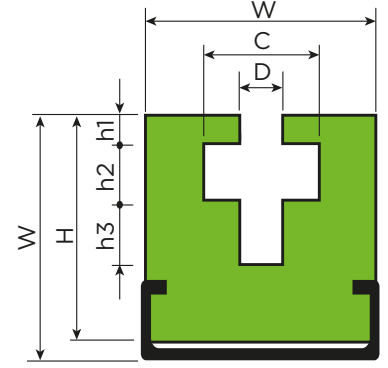


**ALPOLEN® 1000 GHE SIRALI ZİNCİR KIZAKLARI**

Stok Kod Stock Code	<b>M</b>	W	H	D	C	h1	h2	h3	L	Kg / m
207 GHE 045	Alpolen® 1000 Yeşil/Green	45	35	7	23	4,5	7	7	2	1,400
207 GHE 050		50	40	9	31	5,0	9	9	2	1,740
207 GHE 150		50	45	11	35	8,5	11	11	2	1,700
207 GHE 060		60	50	15	47	10,5	15	15	2	2,145

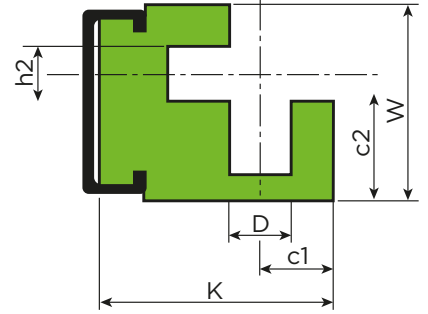


ALPOLEN® 1000 GH1 SIRALI ZİNCİR KIZAKLARI



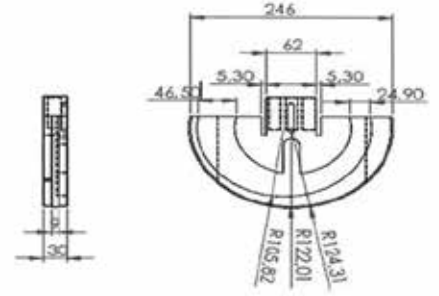
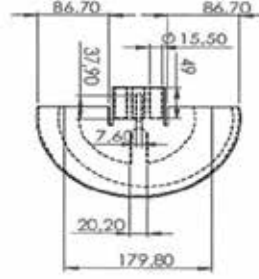
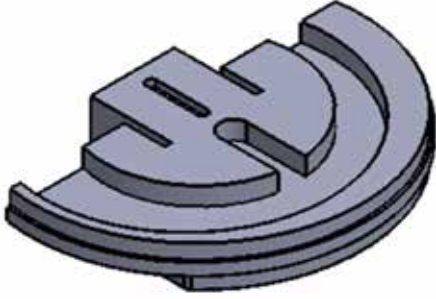
Stok Kod Stock Code	M	Klavuz Guide	W	H	K	D	C	h1	h2	h3	L	Kg / m
207 GH1 C45	Alpolen® 1000 Yeşil/Green	C 3818 ZN	45	35	45	7	23	4,5	7	8	2	3,200
207 GH1 P45		C 3818 SS	45	35	45	7	23	4,5	7	8	2	3,200
207 GH1 C50		C 3818 ZN	50	45	50	9	31	5,0	9	10	2	3,800
207 GH1 P50		C 3818 SS	50	45	50	9	31	5,0	9	10	2	3,800
207 GH1 C51		C 3818 ZN	50	45	60	11	35	8,5	11	12	2	3,900
207 GH1 P51		C 3818 SS	50	45	60	11	35	8,5	11	12	2	3,900
207 GH1 C60		C 3818 ZN	60	50	75	15	47	10,5	15	16	2	5,100
207 GH1 P60		C 3818 SS	60	50	75	15	47	10,5	15	16	2	5,100

ALPOLEN® 1000 GH2 SIRALI ZİNCİR KIZAKLARI



Stok Kod Stock Code	M	Klavuz Guide	W	K	D	h2	c1	c2	L	Kg / m
207 GH2 C27	Alpolen® 1000 Yeşil/Green	C 2010 ZN	27	34	7	7	10,5	17,5	2	1,200
207 GH2 P27		C 2010 SS	27	34	7	7	10,5	17,5	2	1,200
207 GH2 C32		C 2812 ZN	32	42	9	9	12,5	20,5	2	2,200
207 GH2 P32		C 2812 SS	32	42	9	9	12,5	20,5	2	2,200
207 GH2 C42		C 3818 ZN	42,5	56	11	11	16,5	25,5	2	3,200
207 GH2 P42		C 3818 SS	42,5	56	11	11	16,5	25,5	2	3,200
207 GH2 C60		C 6020 ZN	60	70	15	15	20,5	33,5	2	4,100
207 GH2 P60		C 6020 SS	60	70	15	15	20,5	33,5	2	4,100

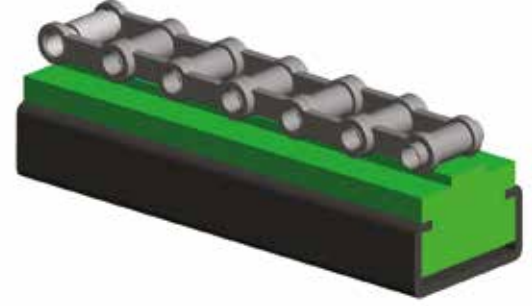
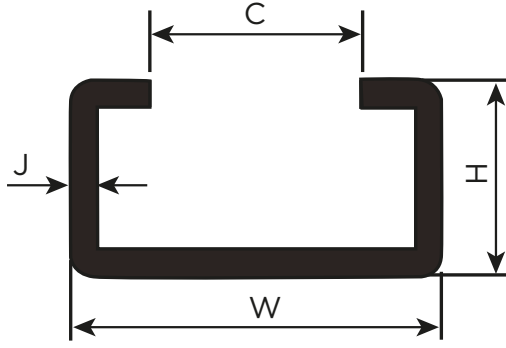
ÖZEL İMALAT ZİNGİR GERGİLERİ



Stok Kod  
Stock Code

207.GYR.ÖZL

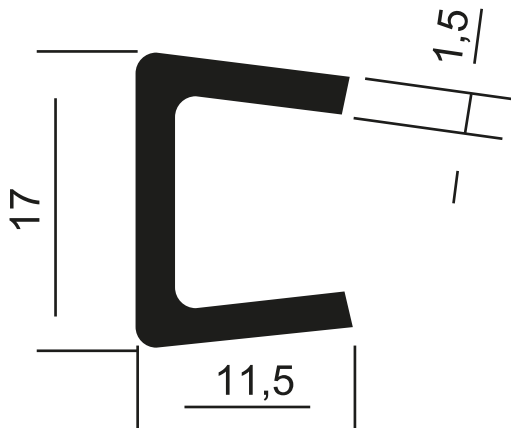
ÇELİK PROFİLLER



Profil Bölümü / Profiles: "C"							
Stok Kod Stock Code	Kılavuz Guide	W	H	C	J	L	Kg/m
206 C02 010	C 20/10 ZN	20	10	10	1,5	2	0,490
206 P02 010	C 20/10 SS	20	10	10	1,5	2	0,490
206 C02 812	C 28/12 ZN	28	12	14	1,5	2	0,860
206 P02 812	C 28/12 SS	28	12	14	1,5	2	0,860
206 C03 818	C 38/18 ZN	38	18	22	1,5	2	1,430
206 P03 818	C 38/18 SS	38	18	22	1,5	2	1,430
206 C03 024	C 30/24 ZN	30	24	20	1,5	2	0,940
206 P03 024	C 30/24 SS	30	24	20	1,5	2	0,940
206 C04 540	C 45/40 ZN	45	40	31	1,5	2	2,050
206 P04 540	C 45/40 SS	45	40	31	1,5	2	2,050
206 C05 545	C 55/45 ZN	55	45	41,80	1,5	2	1,750
206 P05 545	C 55/45 SS	55	45	41,80	1,5	2	1,750
206 C06 020	C 60/20 ZN	60	20	36	1,5	2	1,750
206 P06 020	C 60/20 SS	60	20	36	1,5	2	1,750

L: Standart Uzunluk / Standart Length (metre / meter)

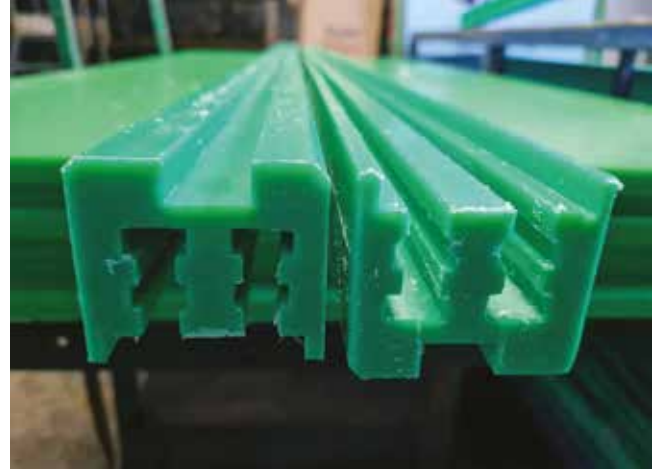
17X11 ÇELİK PROFİLLER



Profil Bölümü / Profiles: "C"			
Stok Kod Stock Code	Kılavuz Guide	L	Kg/m
207 C17 011	ZN	2	0,468
207 P17 011	SS	2	0,468

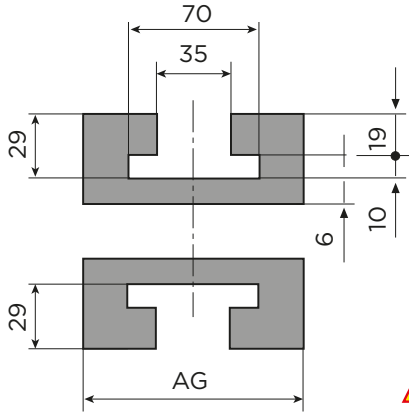
L: Standart Uzunluk / Standart Length (metre / meter)

ALPOLEN 1000 ZİNCİR KIZAKLARI ÖZEL UYGULAMA

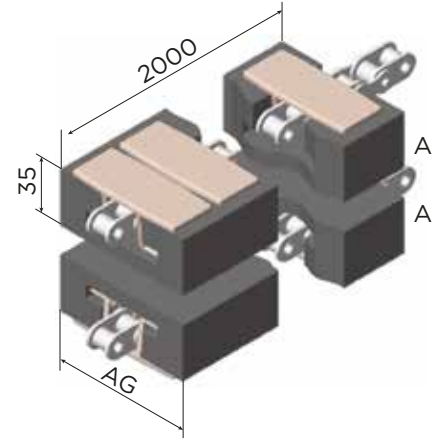




**DOĞRUSAL YATAKLAR (863 SERİSİ)**



1 SET = GİDİŞ + DÖNÜŞ  
1 SET = CARRY + RETURN  
1 SET = 4 m"

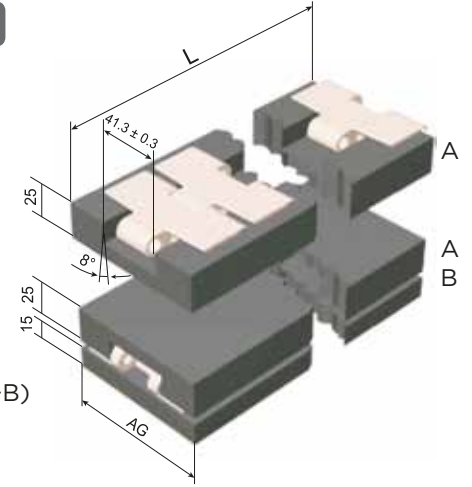


Stok Kod Stock Code	<b>M</b>	Bant Geniřlięi Chain Width	AG
202 863 082	Alpolen® 1000	82,6	100
202 863 114	Alpolen® 1000	114,3	130
202 863 190	Alpolen® 1000	190,5	200
202 863 254	Alpolen® 1000	254,0	270
202 863 304	Alpolen® 1000	304,8	320

**ALPOLEN® 1000 DOĞRUSAL YATAKLARI 880-881 BANTLAR İÇİN**

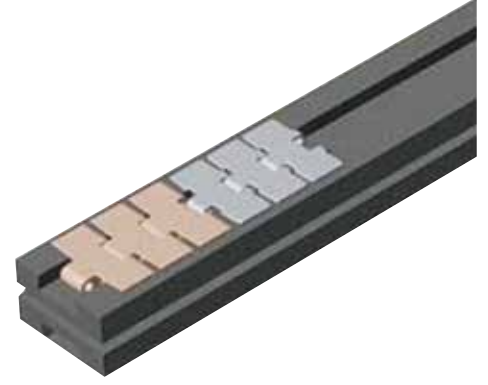
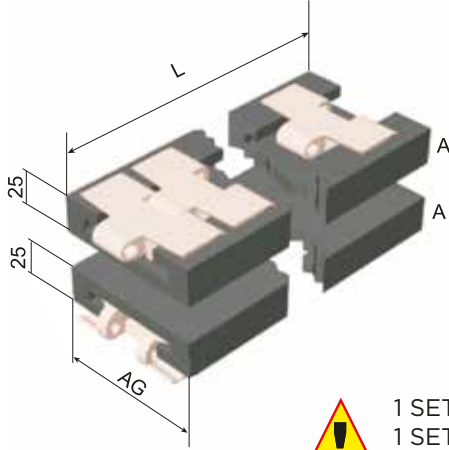


1 SET = GİDİŞ + DÖNÜŞ (A+A+B)  
1 SET = CARRY + RETURN (A+A+B)  
1 SET = 4 m



Profil Bölümü / Profiles: "C"				
Stok Kod Stock Code	<b>M</b>	Bant Geniřlięi Chain Width	L	Kg / m
202 880 082	Alpolen® 1000	82,6	2	5,00
202 880 114	Alpolen® 1000	114,3	2	6,90
202 880 190	Alpolen® 1000	190,5	2	11,35

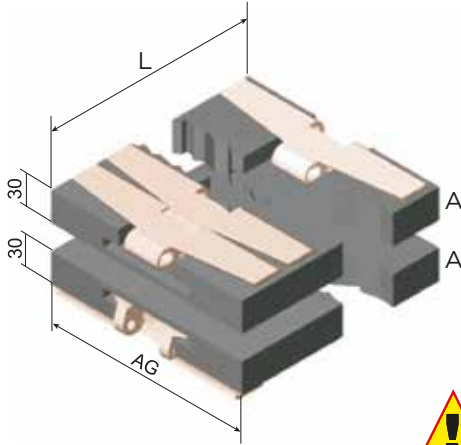
ALPOLEN® 1000 DOĞRUSAL YATAKLARI 880TAB-881TAB BANTLAR İÇİN



1 SET = GİDİŞ + DÖNÜŞ  
1 SET = CARRY + RETURN  
1 SET = 4 m

Profil Bölümü / Profiles: "C"				
Stok Kod Stock Code	<b>M</b>	Bant Geniřliđi Chain Width	L	Kg / m
202 88T 082	Alpolen® 1000	82,6	2	2,95
202 88T 114	Alpolen® 1000	114,3	2	4,80
202 88T 190	Alpolen® 1000	190,5	2	7,80

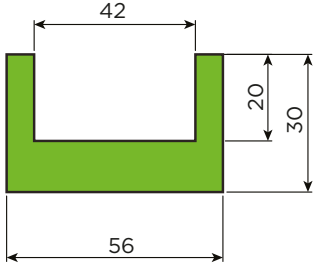
ALPOLEN® 1000 DOĞRUSAL YATAKLARI AĞIR TİP 882 BANTLAR İÇİN



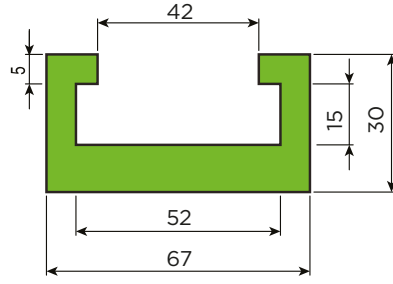
1 SET = CARRY + RETURN (A+A+B)  
1 SET = 4 m

Profil Bölümü / Profiles: "C"				
Stok Kod Stock Code	<b>M</b>	Bant Geniřliđi Chain Width	L	Kg / m
202 882 190	Alpolen® 1000	190,5	2	8,65
202 882 254	Alpolen® 1000	254,3	2	12,70
202 882 304	Alpolen® 1000	304,3	2	15,65

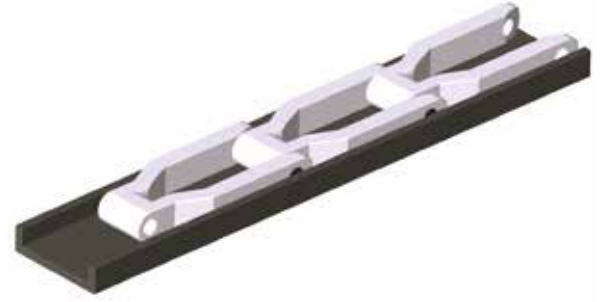
KASA TAŞIMA BANT KIZAKLARI



220 KSK 857



220 KSK 858

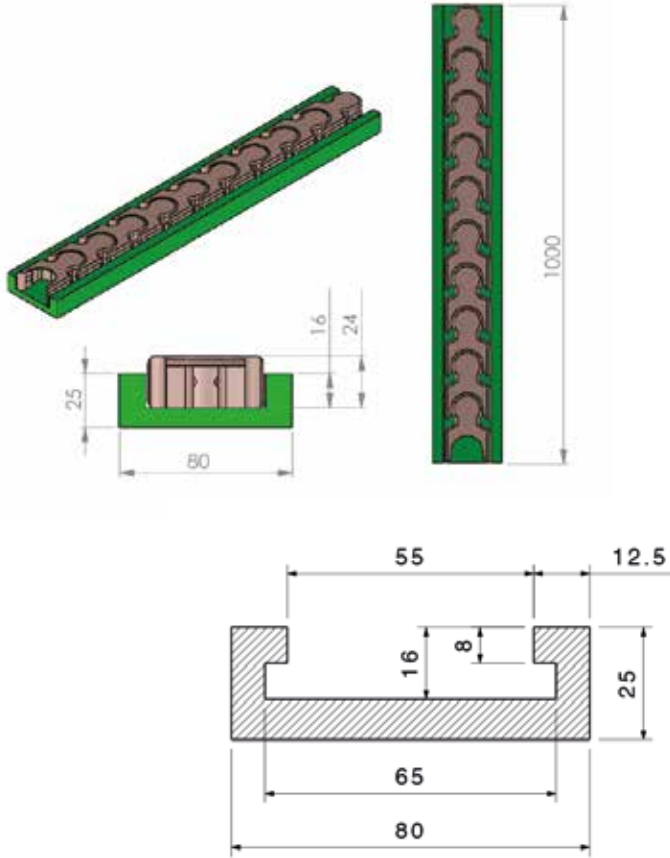


1 SET = GİDİŞ + DÖNÜŞ  
1 SET = CARRY + RETURN

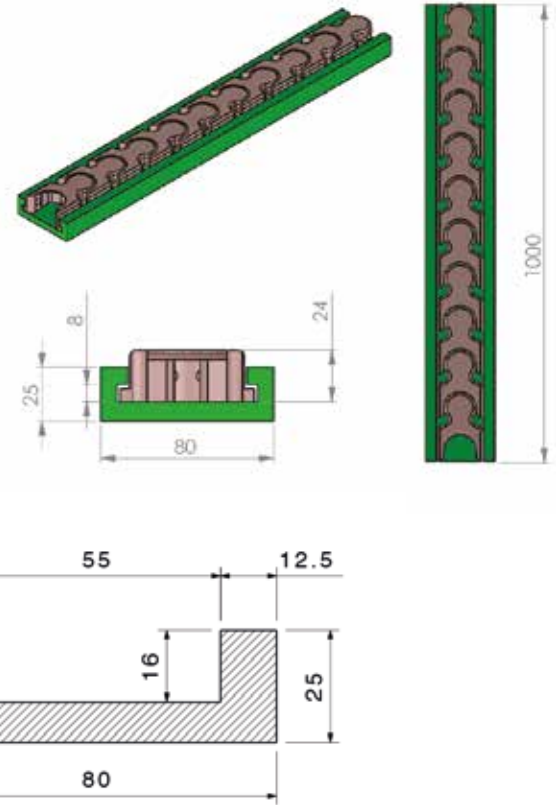
Stok Kod Stock Code	<b>M</b>	Kullanılabilir Bantlar For Chains	Kg / m
202 KSK 857	Alpolen® 1000	857	0,98
202 KSK 858	Alpolen® 1000	858	1,17

KARDENİK BANT KIZAKLARI

870 KARDENİK KULAKSIZ DÜZ KIZAK

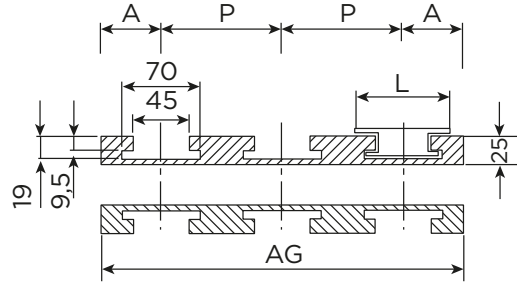
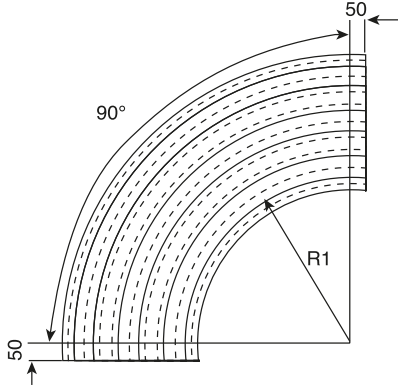


876 KARDENİK KULAKLI KIZAK



Stok Kod Stock Code	<b>M</b>	Kullanılabilir Bantlar For Chains
220 KRK 870	Alpolen® 1 000 - Yeşil / Green	870, 871, 875, 867
220 KRK 876	Alpolen® 1 000 - Yeşil / Green	876

**ALPOLEN® 1000 90 DERECE (880 TAB-881 TAB DÖNÜŞLÜ BANTLAR İÇİN) DÖNÜŞ YATAKLARI**



L = 82,6 P = 84 mm				
Stok Kod Stock Code	<b>M</b>	R1	Sıra Track	AG
215 500 182	Alpolen® 1000	500	1	100
215 500 282	Alpolen® 1000	500	2	184
215 500 382	Alpolen® 1000	500	3	268
215 500 482	Alpolen® 1000	500	4	352
215 500 582	Alpolen® 1000	500	5	436
215 500 682	Alpolen® 1000	500	6	520
215 610 182	Alpolen® 1000	610	1	100
215 610 282	Alpolen® 1000	610	2	184
215 610 382	Alpolen® 1000	610	3	268
215 610 482	Alpolen® 1000	610	4	352
215 610 582	Alpolen® 1000	610	5	436
215 610 682	Alpolen® 1000	610	6	520
215 800 182	Alpolen® 1000	800	1	100
215 800 282	Alpolen® 1000	800	2	184
215 800 382	Alpolen® 1000	800	3	268
215 800 482	Alpolen® 1000	800	4	352
215 800 582	Alpolen® 1000	800	5	436
215 800 682	Alpolen® 1000	800	6	520
215 100 182	Alpolen® 1000	1000	1	100
215 100 282	Alpolen® 1000	1000	2	184
215 100 382	Alpolen® 1000	1000	3	268
215 100 482	Alpolen® 1000	1000	4	352
215 100 582	Alpolen® 1000	1000	5	436
215 100 682	Alpolen® 1000	1000	6	520

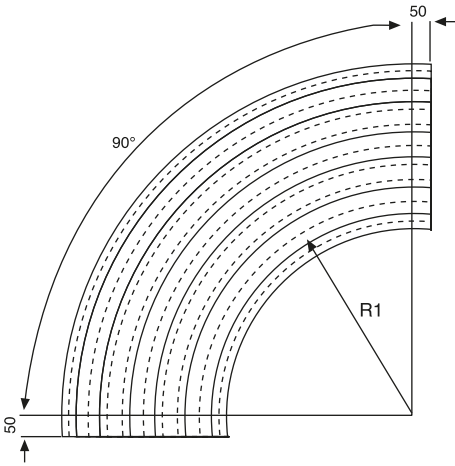
L = 114,3 P = 120 mm				
Stok Kod Stock Code	<b>M</b>	R1	Sıra Track	AG
215 500 114	Alpolen® 1000	500	1	130
215 500 214		500	2	250
215 610 114		610	1	130
215 610 214		610	2	250
215 800 114		800	1	130
215 800 214		800	2	250
215 100 114		1000	1	130
215 100 214		1000	2	250

L = 190,5 P = 196 mm				
Stok Kod Stock Code	<b>M</b>	R1	Sıra Track	AG
215 500 119	Alpolen® 1000	500	1	200
215 500 219		500	2	396
215 610 119		610	1	200
215 610 219		610	2	396
215 800 119		800	1	200
215 800 219		800	2	396
215 100 119		1000	1	200
215 100 219		1000	2	396

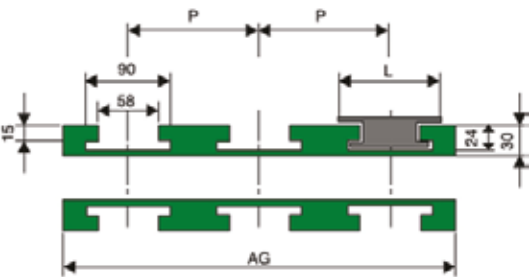
**ALPOLEN® 1000 90 DERECE (882 TAB KULAKLI BANTLAR İÇİN) DÖNÜŞ YATAKLARI**



L = 190.5 P = 196 mm				
Stok Kod Stock Code	<b>M</b>	R1	Sıra Track	AG
220 610 119	Alpolen® 1000	610	1	200
220 610 219		610	2	396
220 800 119		800	1	200
220 800 219		800	2	396
220 100 119		1000	1	200
220 100 219		1000	2	396

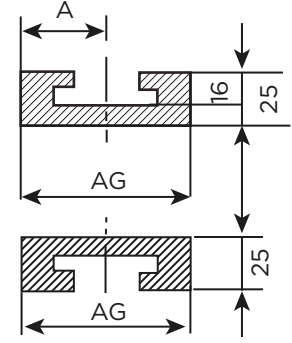
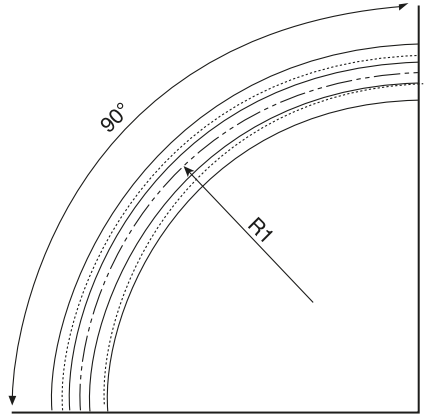


L = 254 P = 260 mm				
Stok Kod Stock Code	<b>M</b>	R1	Sıra Track	AG
220 610 125	Alpolen® 1000	610	1	270
220 610 225		610	2	530
220 800 125		800	1	270
220 800 225		800	2	530
220 100 125		1000	1	270
220 100 225		1000	2	530



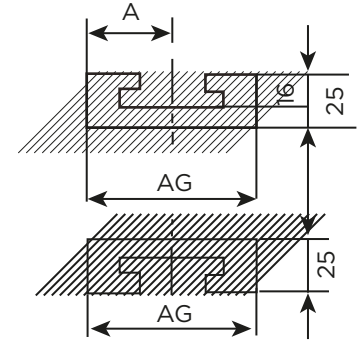
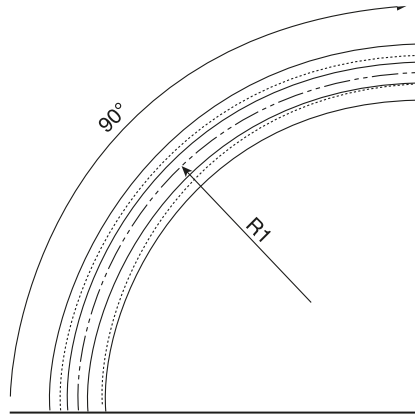
L = 304.8 P = 310mm				
Stok Kod Stock Code	<b>M</b>	R1	Sıra Track	AG
220 610 130	Alpolen® 1000	610	1	320
220 610 230		610	2	630
220 800 130		800	1	320
220 800 230		800	2	630
220 100 130		1000	1	320
220 100 230		1000	2	630

**870 MODEL DÜZ KARDENİK BANT DÖNÜŞ TAKIMI**



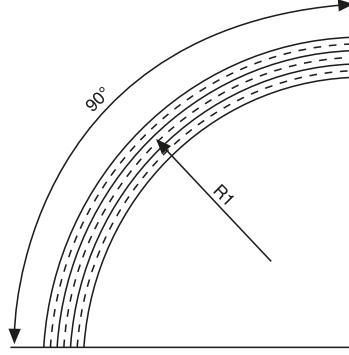
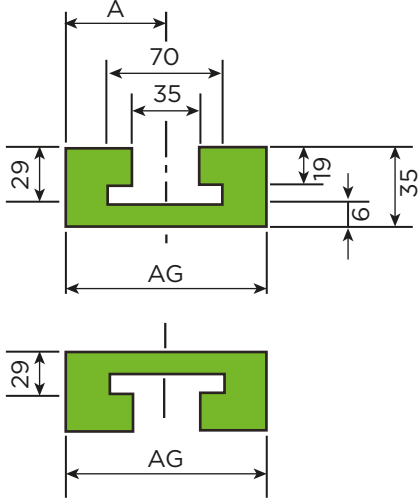
Profil Bölümü / Profiles: "C"							
Stok Kod Stock Code	<b>M</b>		R1	R2	R3	AG	
225 150 082	Alpolen® 1000		865	150	-	-	80
225 150 182			865	150	215	-	145
225 150 282			865	150	215	280	210
225 250 082			865	250	-	-	80
225 500 082			865	500	-	-	80
225 630 082			865	630	-	-	80


**860 MODEL KULAKLI KARDENİK BANT DÖNÜŞ TAKIMI**



Profil Bölümü / Profiles: "C"							
Stok Kod Stock Code	<b>M</b>		R1	R2	R3	AG	
226 150 082	Alpolen® 1000		860	150	-	-	80
226 500 182			860	500	-	-	80

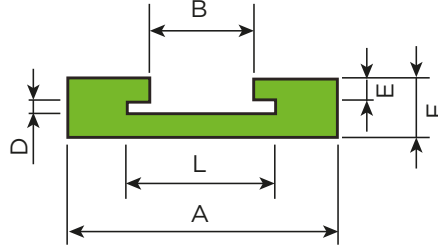
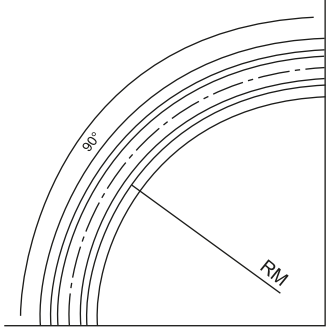
**ALPOLEN® 1000 90 DERECE DÖNÜŞ YATAKLARI (1873 SERİ BANTLAR İÇİN)**



Stok Kod Stock Code	<b>M</b>	R1		Sıra Track	AG
221 611 873	Alpolen® 1000	610	82,5	1	100
221 801 873		800	82,5	1	100
222 611 873		610	114,3	1	130
222 801 873		800	114,3	1	130
223 611 873		610	190,5	1	200
223 801 873		800	190,5	1	200
224 611 873		610	254	1	270
224 801 873		800	254	1	270
220 611 873		610	304,8	1	320
220 801 873		800	304,8	1	320



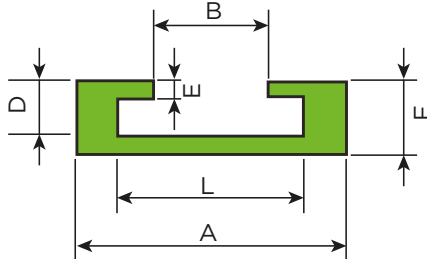
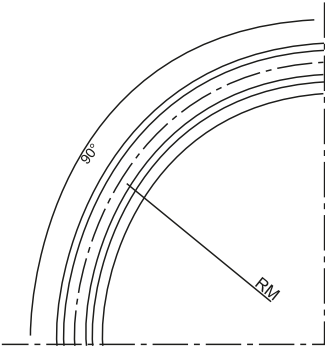
**82,6 SİLİNDİR YARASA BANT DÖNÜŞ ÜNİTESİ**



1 SET = GİDİŞ + DÖNÜŞ  
1 SET = CARRY + RETURN

Stok Kod Stock Code	<b>M</b>	A	B	L	D	E	F	RM
204 250 082	Alpolen® 1000	100	43	63	5	10,5	20	250
204 300 082	Alpolen® 1000	100	43	63	5	10,5	20	300
204 350 082	Alpolen® 1000	100	43	63	5	10,5	20	350
204 500 082	Alpolen® 1000	100	43	63	5	10,5	20	500
204 610 082	Alpolen® 1000	100	43	63	5	10,5	20	610

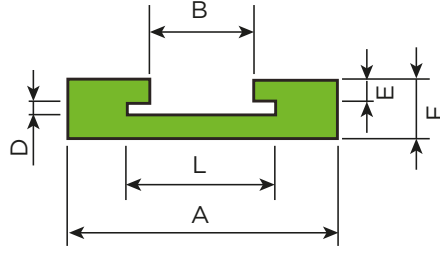
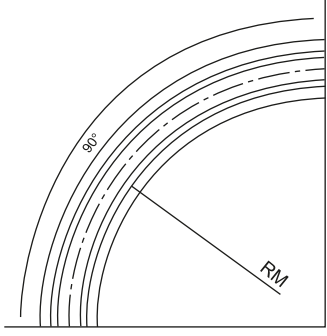
**104 SİLİNDİR KULAK YARASA BANT DÖNÜŞ ÜNİTESİ**



1 SET = GİDİŞ + DÖNÜŞ  
1 SET = CARRY + RETURN

Stok Kod Stock Code	<b>M</b>	A	B	L	D	E	F	RM
204 250 104	Alpolen® 1000	114	49,4	79,4	18,4	5	30	250
204 300 104	Alpolen® 1000	114	49,4	79,4	18,4	5	30	300
204 350 104	Alpolen® 1000	114	49,4	79,4	18,4	5	30	350
204 500 104	Alpolen® 1000	114	49,4	79,4	18,4	5	30	500
204 610 104	Alpolen® 1000	114	49,4	79,4	18,4	5	30	610

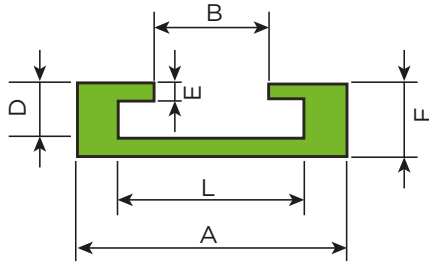
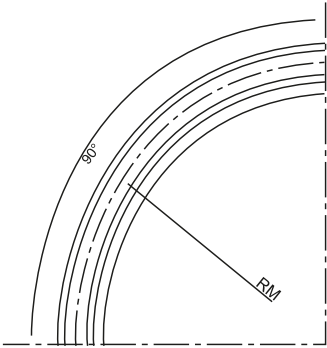
**82,6 DÜZ KULAK YARASA BANT DÖNÜŞ ÜNİTESİ**



1 SET = GİDİŞ + DÖNÜŞ  
1 SET = CARRY + RETURN

Stok Kod Stock Code	<b>M</b>	A	B	L	D	E	F	RM
203 500 T82	Alpolen® 1000	100	48	68	16	5	30	500
203 610 T82	Alpolen® 1000	100	48	68	16	5	30	610

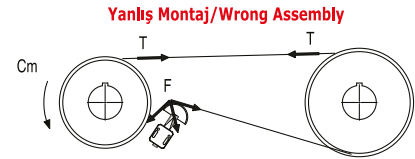
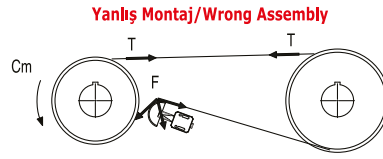
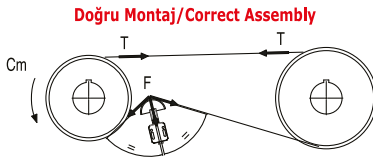
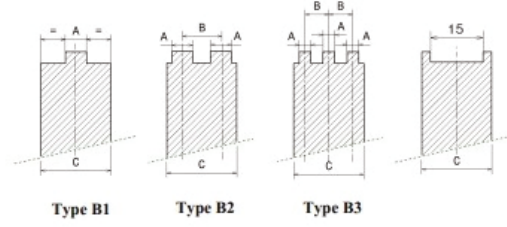
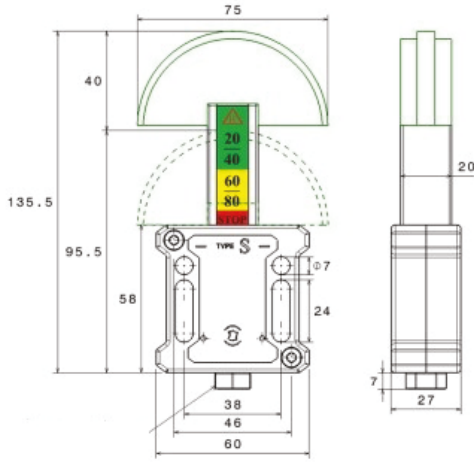
**63,5 SİLİNDİR KULAK YARASA BANT DÖNÜŞ ÜNİTESİ**



1 SET = GİDİŞ + DÖNÜŞ  
1 SET = CARRY + RETURN

Stok Kod Stock Code	<b>M</b>	A	B	L	D	E	F	RM
204 250 063	Alpolen® 1000	70	23	40	15	4	25	250
204 300 063	Alpolen® 1000	70	23	40	15	4	25	300

**YAYLI ZİNCİR GERGİSİ /CHAIN TENSIONER**



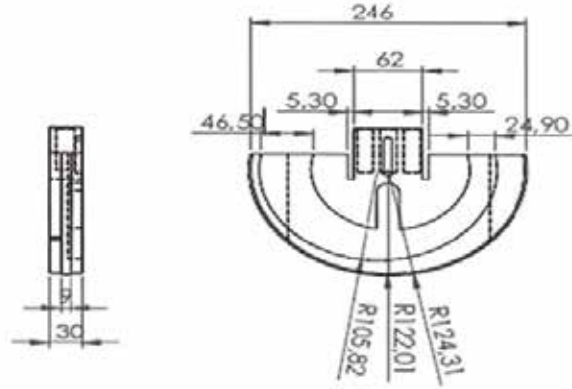
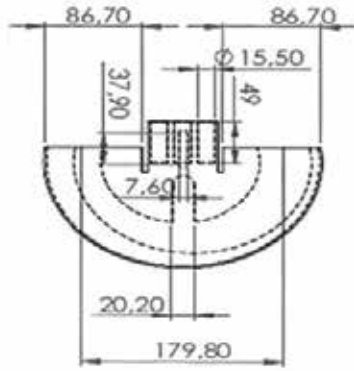
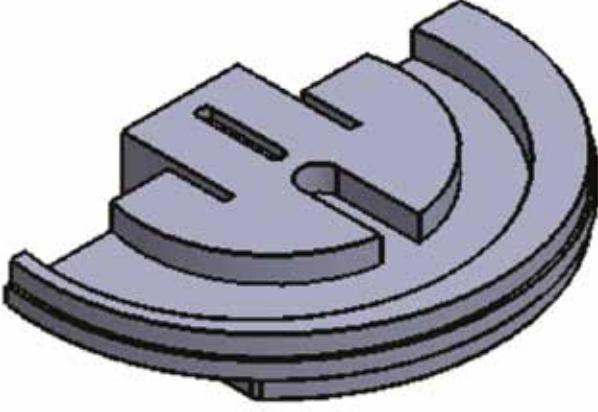
ALHAN® Zincir ve kayış gergileri, Zincirlerin çalışma düzeni içinde daima gergin durmasını sağlayan parçalardır. Zincir gergisi yaylı, kauçuklu ve amortisörlü olarak üç türlü çalışma ilkesine sahiptir. Doğru montaj şekilleri için gerginin kuvvet yönüyle dik bir şekilde teğet geçmesi gerekir. Zincir gergisinin kafa kısmı Alpolen® uhmw 1000 teknik plastikten yapılmıştır. Yayları galvaniz veya paslanmaz olarak seçilebilir. -40 +80 dereceye kadar dayanıklıdır. Kuvvet yolu mesafesi diye ifade edilen Stroku 40 mm 'dir. Sürtünmeye dayanım ve sürekli değişik yöndeki salınımına göre değişmez gergin işlevi sayesinde hesaplı ve tercih edilebilir bir üründür.

Makine sektöründe iletim ve taşıma yapılan yerlerde zaman ile oluşan zincir bollaşması, zorlamadan kaynaklanan zincirin iletimi(dolayısıyla gücü) tam aktarmaması zincir ve kayışın zarar görmesine ile sonuçlanır. ALHAN® Zincir gergileri değirmen makinelerinde, paketleme makinelerinde, konveyörlerde, unlu mamul işleme hatlarında, mermer ve plastik işleme makinelerinde ayrıca matbaa ve baskı sektörlerinde kullanılır. Diğer yandan kauçuk kollar ile besleme yapan salınım yöntemiyle çalışan makinelerde , oyun parklarındaki , endüstriyel tartılarda , kapı durdurucusu olarak ve benzeri gerilimin olduğu yerlerde ALHAN® Zincir gergileri kullanılır. Kauçuk kollar, darbe emici olması sebebiyle yaylanma ihtiyacı olan yerlerde, rulo baskı aparatı olarak da kullanılır.

Stok Kod Stock Code			Sıra Line	F Baskı Kuvveti Tension Pressure (N)	
207 GYR 138	 Alpolen® 1000 Yeşil / Green	3/8" - 06 B1	1	36-79	10
207 GYR 112		1/2" - 08 B1	1	36-79	10
207 GYR 158		5/8" - 10 B1	1	36-79	10
207 GYR 134		3/4" - 12 B1	1	36-79	10
207 GYR 101		1" - 16 B1	1	64-142	10

Stok Kod Stock Code			Sıra Line	F Baskı Kuvveti Tension Pressure (N)	
207 GYR 238	 Alpolen® 1000 Yeşil / Green	3/8" - 06 B2	2	36-79	10
207 GYR 212		1/2" - 08 B2	2	36-79	10
207 GYR 258		5/8" - 10 B2	2	36-79	10
207 GYR 234		3/4" - 12 B2	2	36-79	10
207 GYR 201		1" - 16 B2	2	64-142	10

ALPOLEN 1000 ÖZEL ZİNCİR GERGİ APARATI



**YILDIZ HELOZON GRUBU**

Stok Kod [ Stock Code ] 900 HIE 001	
Ø Ae	Giriş yönündeki delik çapı / Entry side hole
Ø As	Çıkış yönündeki delik çapı / Exit side hole
Ø B	Şişe çapı / Bottle diameter
Ø De*	Broş çapı / Brooch diameter
Ø Dt	Toplam çap / Total diameter
Ø Dn	Ön göbek çapı / Front core diameter
Ø Df	Arka göbek çapı / Back core diameter
E	Azami çap / Max diameter
G°	Giriş koniklik açısı / Entry cone degrees
L	Uzunluk / Length
Lc	Giriş koniklik uzunluğu / Entry cone length
Lt	Toplam uzunluk / Total length
Pe	Giriş adımı / Entry pitch
Ps	Çıkış adımı / Exit pitch
R	Kullanılan radyüs / Radius

İstediğiniz verileri aşağıdaki gibi belirtirseniz, ihtiyacınıza uygun olarak yıldız dişliler ve helozon üretebiliriz.

If you indicate the data we request as follow, we can manufacture the stars and screw feedings system according to your needs.

Giriş Adımı / Entry Pitch : Şişe çapı / Bottle Diameter  
Çıkış Adımı / Exit Pitch : Yıldız adımı / Star Pitch

ØB: Şişe çapı + 5 mm / Bottle Diameter + 5 mm

E: Sonsuz kılavuz girişlerinin sayısı / Number of endless guide entries

Np: Tam dönüş geçişlerinin sayısı / Number of passes o turns

Vida Yiv Yönü / Screw thread direction (Şekilde sağ vida kullanılmıştır. / Right thread in this diagram)

