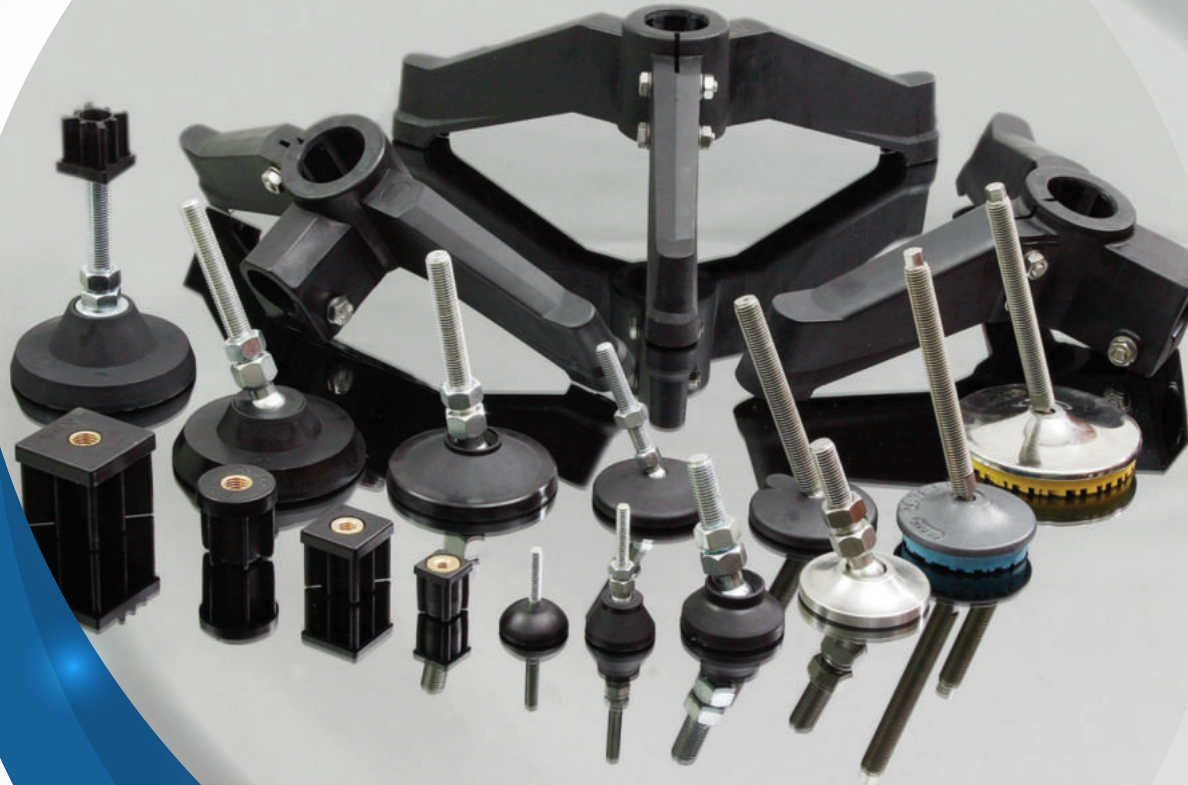




ÇAĞRI[®]
ENDÜSTRİ A.Ş.

ALHAN[®]

PABUÇLAR (AYAKLAR) VE PROFİL KLAVUZLARI
ARTICULATED FEET AND TUBE ENDS



PABUÇLAR (AYAKLAR) VE PROFİL KLAVUZLARI

ALHAN® Plastik tabanlı metal saplamalı pabuçlar M8'den M24'de kadar paslanmaz ve galvaniz kaplı olarak mevcuttur. Taban malzemesi güçlendirilmiş polyamid olup durağan teknik olarak statik yükler için tasarlanmıştır. Altı dolu olmak kaydı ile değişken teknik olarak dinamik yükler içinde dayanıklıdır.

ALHAN® Pabucun altına gelen Av (antivibrasyon) kauçuk malzeme ile saplamaya gelen titreşimi alır ve yerdeki kaygan yüzeye tutunmasını sağlar.

ALHAN'ın AYAK GÜCÜ;

ALHAN Metal tabanlı iki tür pabuç vardır.

İlki talaşlı üretim pabuçlar, bu ürünler ağır yük şartlarında darbe dayanımı yüksek ürünlerdir. Maliyet etkeni karşılığında yüksek tonaj ve kırılmama garantisini vermektedir.

Diğeri ise kauçuk tabanlı ALHAN® metal pabuçlar takım tezgahı, presler ve ağır iş makinelerinde tezgah tamponu olarak kullanılır. Piyasadakilerin aksine malzemesi birinci kalite orijinal hammadeden üretilmektedir.

ALHAN® ayakların da bir diğer önemli husus, Kare,yuvarlak ve dikdörtgen şekillerinde olan profil klavuzlarıdır. Çünkü çoğu makineci gövde ile pabuçu bağlamak için profil ağzına somun kaynatmaktadır. Fakat kaynak esnasındaki sıcaklık, somunun ağız yapısını bozmakta ve saplamayı daha ilk takışta yüklerle beraber kitlenmesine ve ayar yapılamamasına sebep olmaktadır. Üstelik ağır yüklerde profil klavuzunun normal somuna göre 4 kat daha fazla yataklaması sonucu pabuçlar gövdeyi daha iyi taşımaktadır. Olası yüklerde yük profil klavuzunun geniş somunu ile yataklanır. Bu şekilde uygulanmaması makinacılara iş kaybına sebep olmaktadır. Bu sebeple makinacılar çoğu zaman güç durumda kalır. Butip durumları zamanında doğru yöneterek, daha etkin imalatlar yapmak mümkündür.

ARTICULATED FEET and TUBE ENDS

Machine feet with plastic bases are being produced from M8 to M24 by ALHAN®. The base material stands as reinforced polyamide and is designed for static load. If the beneath the base is stable, then it is durable for dynamic load as well.

The rubber beneath the base prevent the vibration and hold steady the spindle. That is why we call it anti-vibration rubber. (AV)

Basically, there are 2 types of machine feet.

The first type of feet are being produced as machinery production. It is highly durable and the resistance of this model is quite high. Besides, it is not broken easily.

The second type is the one with the plastic bases. It is generally preferred in the heavy duty machineries, machine tools,press machines, and so on. All the plastic bases are produced from the best raw material.

As ALHAN®, we are also producing the profile guides for the machine feet as square and round model. The correct way to mount the machine foot to the machine is to use the profile guides but not welding. Because, after welding process the leveler cannot be worked properly. It may be broken as well, and this will cause both waste of time and Money. According to the researches, the profile guides improve the endurance capacity of the feet four times than welded.

400 SABİT PLASTİK PABUÇ (METAL SAPLAMA) HARD

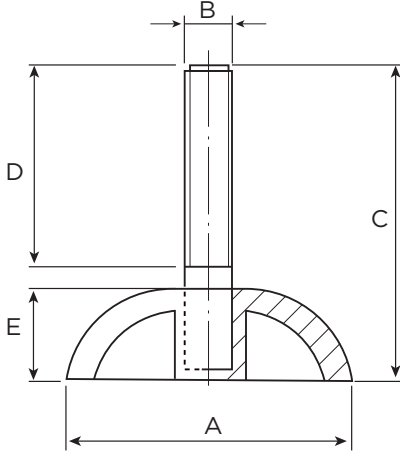
TYPE ARTICULATED FEET (WITH SNAP RING) Taban/

Base: Polyamid / PA

PA

Saplama/Spindle: Galvaniz Saplama/Galvanized Spindle

ZN



Saplama Kısmı İstek Üzerine Paslanmaz Üretilir.

Stok Kod Stock Code	A	B	C	D	E	Kg	FM N (Newton)	
400 400 855	40	M8	55	35	15	0,30	4000	100
400 500 855	50	M8	55	35	17	0,035	5000	100
400 501 055	50	M10	55	35	17	0,50	5000	100

501 (40Ø) PLASTİK PABUÇ TABANI (6 KÖŞELİ METAL ÇİNKO KAPLAMA)

HARD TYPE ARTICULATED FEET (WITH SNAP RING)

Malzeme/Material: Güçlendirilmiş Polyamid/Reinforced Polyamide

PA

Saplama/Spindle: Çinko Kaplama/Metal Zinc Plated Steel

ZN

505 (40Ø) PLASTİK PABUÇ TABANI (6 KÖŞELİ PASLANMAZ ÇELİK)

HARD TYPE ARTICULATED FEET (WITH SNAP RING)

Malzeme/Material: Güçlendirilmiş Polyamid/Reinforced Polyamide

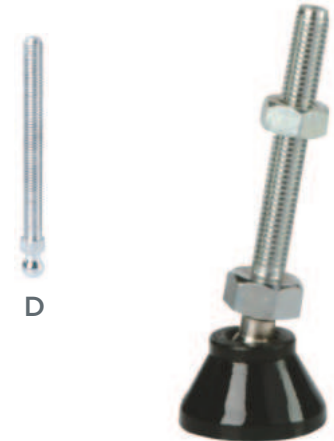
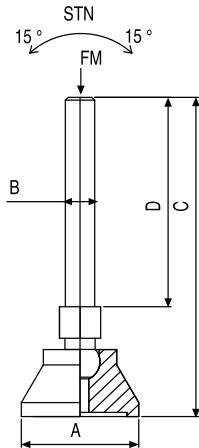
PA

Saplama/Spindle: AISI 304 (Inox) Paslanmaz / Stainless Steel

SS

Stok Kod Stock Code	A	B	C	D	Kg	FM N (Newton)	
501 400 880	40	M8	89	45	0,060	8000	100
501 401 070	40	M10	89	45	0,075	10000	100
501 401 010	40	M10	119	75	0,085	10000	100
501 401 270	40	M12	89	45	0,086	12000	100
501 401 210	40	M12	119	75	0,109	12000	100
501 401 215	40	M12	169	125	0,140	12000	50

Stok Kod Stock Code	A	B	C	D	Kg	FM N (Newton)	
505 400 880	40	M8	89	45	0,060	8000	100
505 401 070	40	M10	89	45	0,075	10000	100
505 401 010	40	M10	119	75	0,085	10000	100
505 401 270	40	M12	89	45	0,086	12000	100
505 401 210	40	M12	119	75	0,109	12000	100
505 401 215	40	M12	169	125	0,140	12000	50




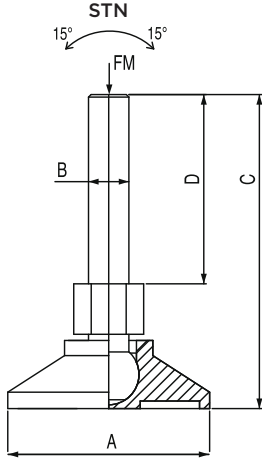
501 (60Ø) PLASTİK PABUÇ TABANI (6 KÖŞELİ METAL ÇİNKO KAPLAMA)

HARD TYPE ARTICULATED FEET (WITH SNAP RING)

Malzeme/Material: Güçlendirilmiş Polyamid/Reinforced Polyamide **PA**

Saplama/Spindle: Çinko Kaplama/Metal Zinc Plated Steel **ZN**

Stok Kod Stock Code	A	B	C	D	Kg	FM N (Newton)	
501 601 610	60	M16	104	55	0,380	15000	50
501 601 615	60	M16	154	105	0,445	15000	30
501 601 621	60	M16	204	204	0,525	15000	20
501 602 010	60	M20	104	104	0,645	20000	50
501 602 015	60	M20	154	155	0,445	20000	30
501 602 021	60	M20	204	204	0,545	20000	20




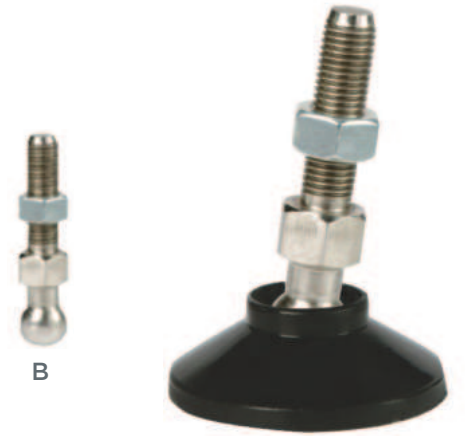
505 (Ø60) PLASTİK PABUÇ TABANI (6 KÖŞELİ PASLANMAZ ÇELİK) AISI 304 (INOX)

HARD TYPE ARTICULATED FEET (WITH SNAP RING)

Malzeme/Material: Güçlendirilmiş Polyamid/Reinforced Polyamide **PA**

Saplama/Spindle: Paslanmaz Çelik/Stainless Steel **SS**

Stok Kod Stock Code	A	B	C	D	Kg	FM N (Newton)	
505 601 610	60	M16	104	55	0,380	15000	50
505 601 615	60	M16	154	105	0,445	15000	30
505 601 621	60	M16	204	155	0,525	15000	20
505 602 010	60	M20	104	55	0,645	20000	50
505 602 015	60	M20	154	105	0,445	20000	30
505 602 021	60	M20	204	155	0,545	20000	20




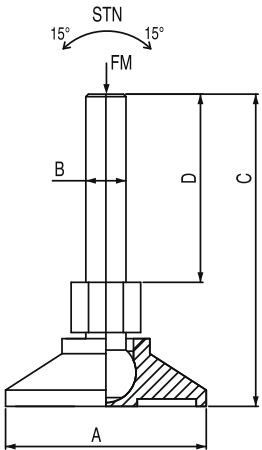
501 (Ø80) PLASTİK PABUÇ TABANI (6 KÖŞELİ METAL ÇİNKO KAPLAMA)

HARD TYPE ARTICULATED FEET (WITH SNAP RING)

Malzeme/Material: Güçlendirilmiş Polyamid/Reinforced Polyamide **PA**

Saplama/Spindle: Çinko Kaplama/Metal Zinc Plated Steel **ZN**

Stok Kod Stock Code	A	B	C	D	Kg	FM N (Newton)	
501 801 610	80	M16	104	55	0,259	15000	40
501 801 615	80	M16	154	105	0,322	15000	30
501 801 621	80	M16	204	155	0,404	15000	20
501 802 010	80	M20	104	55	0,325	20000	40
501 802 015	80	M20	154	105	0,425	20000	30
501 802 021	80	M20	204	155	0,555	20000	20



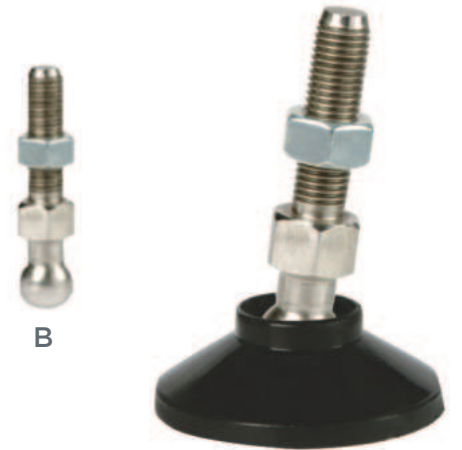
505 (Ø80) PLASTİK PABUÇ TABANI (6 KÖŞELİ PASLANMAZ ÇELİK) AISI 304 (INOX)

HARD TYPE ARTICULATED FEET (WITH SNAP RING)

Malzeme/Material: Güçlendirilmiş Polyamid/Reinforced Polyamide **PA**

Saplama/Spindle: Paslanmaz Çelik/Stainless Steel **SS**

Stok Kod Stock Code	A	B	C	D	Kg	FM N (Newton)	
505 801 610	80	M16	104	55	0,259	15000	40
505 801 615	80	M16	154	105	0,322	15000	30
505 801 621	80	M16	204	155	0,404	15000	20
505 802 010	80	M20	104	55	0,325	20000	40
505 802 015	80	M20	154	105	0,425	20000	30
505 802 021	80	M20	204	155	0,555	20000	20



501 (110Ø) PLASTİK PABUÇ TABANI (6 KÖŞELİ METAL ÇİNKO KAPLAMA)

HARD TYPE ARTICULATED FEET (WITH SNAP RING)

Malzeme/Material: Güçlendirilmiş Polyamid/Reinforced Polyamide **PA**

Saplama/Spindle: Çinko Kaplama/Metal Zinc Plated Steel **ZN**


Stok Kod Stock Code	A	B	C	D	Kg	FM N (Newton)	
501 111 610	110	M16	106	55	0,304	18000	30
501 111 615	110	M16	156	105	0,367	18000	25
501 111 621	110	M16	206	155	0,449	18000	15
501 111 629	110	M16	296	250	0,555	18000	10
501 112 010	110	M20	106	55	0,373	20000	30
501 112 015	110	M20	156	105	0,470	20000	25
501 112 021	110	M20	206	155	0,600	20000	15
501 112 031	110	M20	296	250	0,790	20000	10

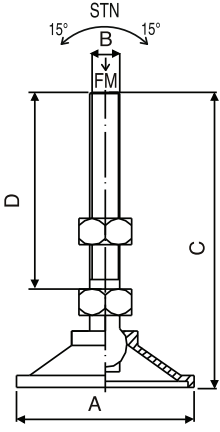
505 (110Ø) PLASTİK PABUÇ TABANI (6 KÖŞELİ PASLANMAZ ÇELİK) AISI 304 (INOX)

HARD TYPE ARTICULATED FEET (WITH SNAP RING)

Malzeme/Material: Güçlendirilmiş Polyamid/Reinforced Polyamide **PA**

Saplama/Spindle: Paslanmaz Çelik/Stainless Steel **SS**

Stok Kod Stock Code	A	B	C	D	Kg	FM N (Newton)	
505 111 610	110	M16	106	55	0,304	18000	30
505 111 615	110	M16	156	105	0,367	18000	25
505 111 621	110	M16	206	155	0,449	18000	15
505 111 629	110	M16	296	250	0,555	18000	10
505 112 010	110	M20	106	55	0,373	20000	30
505 112 015	110	M20	156	105	0,470	20000	25
505 112 021	110	M20	206	155	0,600	20000	15
505 112 031	110	M20	296	250	0,790	20000	10




501 (120Ø) PLASTİK PABUÇ TABANI (6 KÖŞELİ METAL ÇİNKO KAPLAMA)

HARD TYPE ARTICULATED FEET (WITH SNAP RING)

Malzeme/Material: Güçlendirilmiş Polyamid/Reinforced Polyamide **PA**

Saplama/Spindle: Çinko Kaplama/Metal Zinc Plated Steel **ZN**


Stok Kod Stock Code	A	B	C	D	Kg	FM N (Newton)	
501 121 610	120	M16	124	55	0,380	18000	10
501 121 615	120	M16	174	105	0,445	18000	10
501 121 621	120	M16	224	155	0,525	18000	8
501 121 631	120	M16	314	245	0,645	18000	8
501 122 010	120	M20	124	55	0,445	20000	10
501 122 015	120	M20	174	105	0,545	20000	10
501 122 021	120	M20	224	155	0,675	20000	8
501 122 029	120	M20	314	245	0,865	20000	8
501 122 415	120	M24	174	105	0,685	20000	10
501 122 421	120	M24	224	155	0,860	20000	8
501 122 429	120	M24	314	245	1,130	20000	8

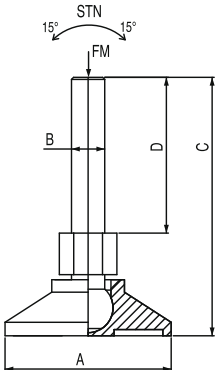
505 (120Ø) PLASTİK PABUÇ TABANI (6 KÖŞELİ PASLANMAZ ÇELİK) AISI 304 (INOX)

HARD TYPE ARTICULATED FEET (WITH SNAP RING)

Malzeme/Material: Güçlendirilmiş Polyamid/Reinforced Polyamide **PA**

Saplama/Spindle: Paslanmaz Çelik/Stainless Steel **SS**

Stok Kod Stock Code	A	B	C	D	Kg	FM N (Newton)	
505 121 610	120	M16	124	55	0,380	18000	10
505 121 615	120	M16	174	105	0,445	18000	10
505 121 621	120	M16	224	155	0,525	18000	8
505 121 631	120	M16	314	245	0,645	18000	8
505 122 010	120	M20	124	55	0,445	20000	10
505 122 015	120	M20	174	105	0,545	20000	10
505 122 021	120	M20	224	155	0,675	20000	8
505 122 029	120	M20	314	245	0,865	20000	8
505 122 415	120	M24	174	105	0,685	22000	10
505 122 421	120	M24	224	155	0,860	22000	8
505 122 429	120	M24	314	245	1,130	22000	8



502 ÇİNKO KAPLAMALI AĞIR TİP SABİT PABUÇLAR


HARD TYPE ARTICULATED FEET (WITH SNAP RING)

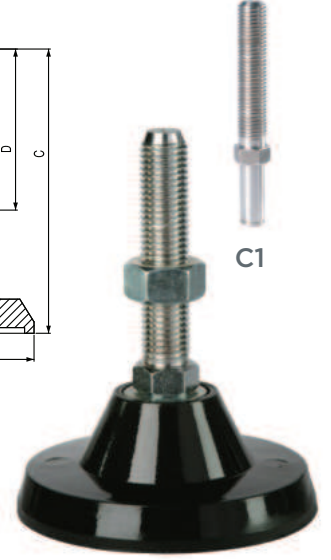
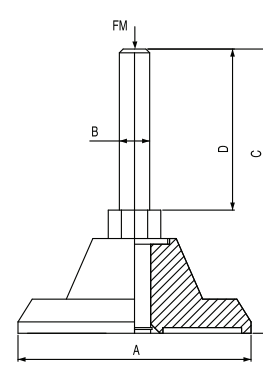
Malzeme/Material: Güçlendirilmiş Polyamid/Reinforced Polyamide

PA

Saplama/Spindle: Çinko Kaplama/Metal Zinc Plated Steel

ZN

Stok Kod Stock Code	A	B	C	D	Kg	FM N (Newton)	
502 121 615	120	M16	174	157	0,460	35000	15
502 121 621	120	M16	224	217	0,540	35000	10
502 120 015	120	M20	174	157	0,545	35000	15
502 122 021	120	M20	224	210	0,645	35000	10
502 122 029	120	M20	314	310	0,835	35000	8
502 122 415	120	M24	174	157	0,670	35000	15
502 122 421	120	M24	224	210	0,800	35000	8
502 122 431	120	M24	314	310	1,050	35000	8



C1

530 AISI 304 (INOX) PASLANMAZ AĞIR TİP SABİT PABUÇLAR


HARD TYPE ARTICULATED FEET (WITH SNAP RING)

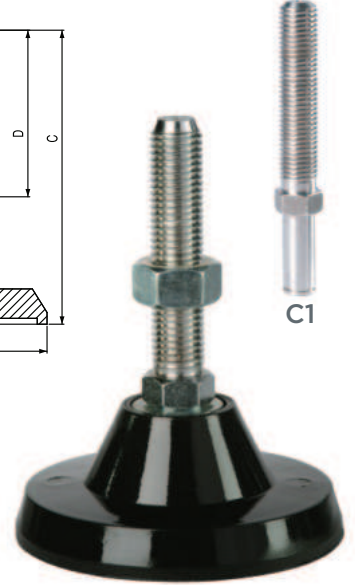
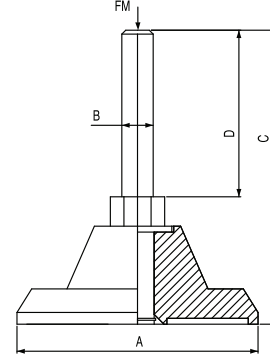
Malzeme/Material: Güçlendirilmiş Polyamid/Reinforced Polyamide

PA

Saplama/Spindle: AISI 304 (Inox) Paslanmaz/AISI 304 Stainless Steel

SS

Stok Kod Stock Code	A	B	C	D	Kg	FM N (Newton)	
530 121 615	120	M16	157	174	0,46	35000	15
530 121 621	120	M16	217	224	0,54	35000	10
530 122 015	120	M20	157	174	0,545	35000	15
530 122 021	120	M20	210	224	0,645	35000	10
530 122 029	120	M20	280	314	0,835	35000	8
530 122 415	120	M24	157	174	0,67	35000	15
530 122 421	120	M24	210	224	0,8	35000	8
530 122 431	120	M24	310	314	1,05	35000	8



C1



510 GALVANİZ TABANLI VE MİLLİ MAFSALLI PABUÇ

GALVANIZED FOOT BASE - SPINDLE FIXED FEET

Taban/Base: Güçlendirilmiş Polyamid/Reinforced Polyamide

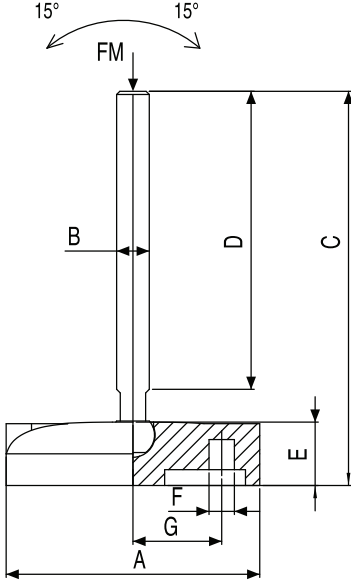
PA

Saplama/Spindle: Çinko Kaplama Metal/Metal Zinc Plated Steel

ZN



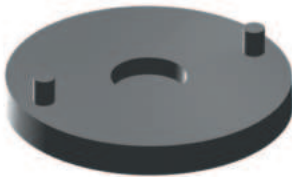
D1




HD Hesaplı Dizi / Economic Series



STN



Stok Kod Stock Code	A	B	C	D	Kg	FM N (Newton)	
510 600 880	60	M8	82	45	0.080	12000	50
510 601 080	60	M10	82	45	0.090	12000	50
510 601 010	60	M10	112	75	0.100	12000	50
510 601 880	60	M12	82	45	0.110	12000	50
510 601 210	60	M12	112	75	0.120	12000	50
510 601 215	60	M12	162	125	0.168	12000	50
510 601 408	60	M14	82	45	0.112	14000	50
510 601 410	60	M14	108	75	0.137	14000	50
510 601 415	60	M14	158	125	0.203	14000	50
510 601 610	60	M16	108	75	0.150	15000	50
510 601 615	60	M16	158	125	0.215	15000	50
510 601 620	60	M16	208	180	0.279	15000	50
510 602 010	60	M20	108	75	0.175	16000	50
510 602 015	60	M20	158	125	0.250	16000	50
510 602 020	60	M20	208	180	0.325	16000	50
510 800 880	80	M8	80	45	0.100	10000	40
510 801 080	80	M10	80	45	0.100	12000	40
510 801 010	80	M10	108	75	0.120	12000	40
510 801 880	80	M12	82	45	0.110	12000	40
510 801 210	80	M12	108	75	0.135	12000	40
510 801 215	80	M12	158	125	0.183	12000	40
510 801 408	80	M14	81	45	0.130	12000	40
510 801 410	80	M14	108	75	0.152	18000	40
510 801 415	80	M14	158	125	0.218	15000	40
510 801 610	80	M16	108	75	0.167	18000	40
510 801 615	80	M16	158	125	0.230	18000	40
510 801 620	80	M16	208	180	0.294	18000	40
510 802 010	80	M20	108	75	0.190	10000	40
510 802 015	80	M20	158	125	0.265	12000	40
510 802 020	80	M20	208	180	0.340	12000	40
510 101 610	100	M16	108	75	0.222	18000	40
510 101 615	100	M16	158	125	0.285	15000	40
510 101 620	100	M16	208	180	0.349	15000	40
510 102 010	100	M20	108	75	0.245	19000	40
510 102 015	100	M20	158	125	0.320	19000	40
510 102 020	100	M20	208	180	0.395	19000	40
510 102 415	100	M24	158	125	0.365	20000	30
510 102 420	100	M24	208	180	0.455	20000	30

AV: Ürüne Kauçuk istenmesi halinde kodlara "AV" eklenir.

515 DÜZ TABAN PLASTİK PABUÇ (2 KÖŞELİ PASLANMAZ)

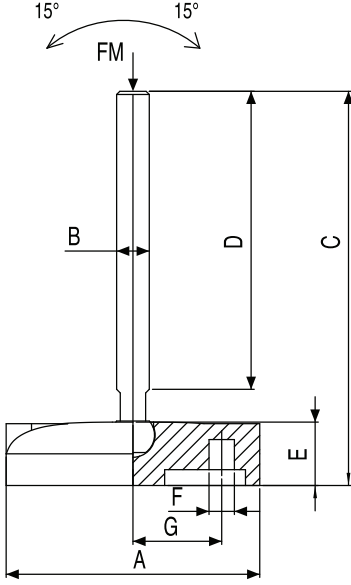
HARD TYPE ARTICULATED FEET (WITH SNAP RING)


Taban/Base: Güçlendirilmiş Polyamid/Reinforced Polyamide

PA

Saplama/Spindle: Paslanmaz Çelik/Stainless Steel

SS



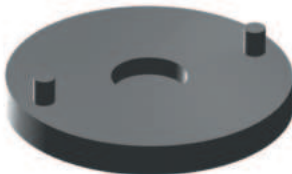
Stok Kod Stock Code	A	B	C	D	Kg	FM N (Newton)	
515 600 080	60	M8	82	45	0.080	12000	50
515 601 080	60	M10	82	45	0.090	12000	50
515 601 010	60	M10	112	75	0.100	12000	50
515 601 280	60	M12	82	45	0.110	12000	50
515 601 210	60	M12	112	75	0.120	12000	50
515 601 215	60	M12	162	125	0.168	12000	50
515 601 408	60	M14	82	45	0.112	14000	50
515 601 410	60	M14	108	75	0.137	14000	50
515 601 415	60	M14	158	125	0.203	14000	50
515 601 610	60	M16	108	75	0.150	15000	50
515 601 615	60	M16	158	125	0.215	15000	50
515 601 620	60	M16	208	180	0.279	15000	50
515 602 010	60	M20	108	75	0.175	16000	50
515 602 015	60	M20	158	125	0.250	16000	50
515 602 020	60	M20	208	180	0.325	16000	50
515 800 880	80	M8	80	45	0.100	10000	40
515 801 080	80	M10	80	45	0.100	12000	40
515 801 010	80	M10	108	75	0.120	12000	40
515 801 280	80	M12	82	45	0.110	12000	40
515 801 210	80	M12	108	75	0.135	12000	40
515 801 215	80	M12	158	125	0.183	12000	40
515 801 408	80	M14	81	45	0.130	12000	40
515 801 410	80	M14	108	75	0.152	18000	40
515 801 415	80	M14	158	125	0.218	15000	40
515 801 610	80	M16	108	75	0.167	18000	40
515 801 615	80	M16	158	125	0.230	18000	40
515 801 620	80	M16	208	180	0.294	18000	40
515 802 010	80	M20	108	75	0.190	10000	40
515 802 015	80	M20	158	125	0.265	12000	40
515 802 020	80	M20	208	180	0.340	12000	40
515 101 610	100	M16	108	75	0.222	18000	40
515 101 615	100	M16	158	125	0.285	15000	40
515 101 620	100	M16	208	180	0.349	15000	40
515 102 010	100	M20	108	75	0.245	19000	40
515 102 015	100	M20	158	125	0.320	19000	40
515 102 020	100	M20	208	180	0.395	19000	40
515 102 415	100	M24	158	125	0.365	20000	30
515 102 420	100	M24	208	180	0.455	20000	30



HD Hesaplı Dizi / Economic Series



STN



AV

AV: Ürüne Kauçuk istenmesi halinde kodlara "AV" eklenir.

507 GALVANİZ TABANLI MAFSALLI PABUÇ

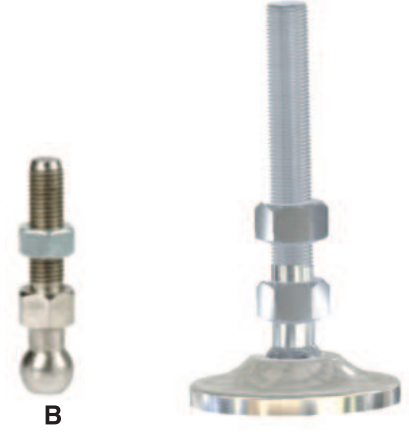
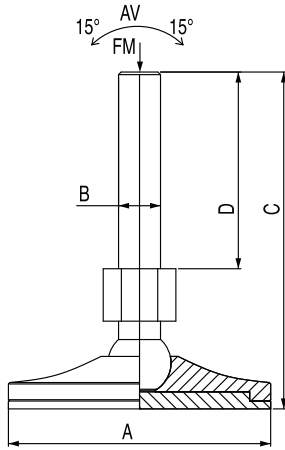
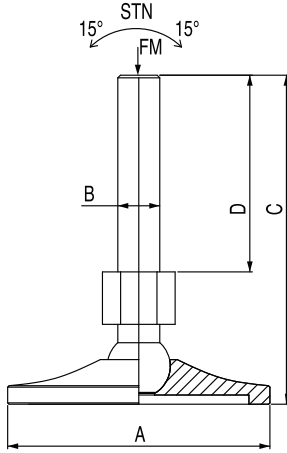
GALVANIZED FOOT BASE - SPINDLE FIXED FEET


Taban/Base: Çinko Kaplama Metal/Metal Zinc Plated Steel

ZN

Saplama/Spindle: Çinko Kaplama Metal/Metal Zinc Plated Steel

ZN



Stok Kod Stock Code	A	B	C	D	Kg	FM N (Newton)	
507 501 610	50	M16	104	55	0,370	18000	50
507 501 615	50	M16	154	105	0,440	18000	50
507 501 621	50	M16	204	155	0,530	18000	40
507 601 610	60	M16	104	55	0,420	20000	50
507 601 615	60	M16	154	105	0,490	20000	50
507 601 621	60	M16	204	155	0,550	20000	40
507 602 010	60	M20	104	55	0,661	20000	50
507 602 015	60	M20	154	105	0,480	20000	50
507 602 021	60	M20	204	155	0,580	20000	40
507 801 610	80	M16	104	55	0,710	30000	50
507 801 615	80	M16	154	105	0,655	30000	50
507 801 621	80	M16	204	155	0,735	30000	40
507 802 010	80	M20	104	55	0,650	30000	50
507 802 015	80	M20	154	105	0,760	30000	50
507 802 021	80	M20	204	155	0,885	30000	40
507 101 610	100	M16	104	55	0,755	35000	30
507 101 615	100	M16	154	105	0,805	35000	25
507 101 621	100	M16	204	155	0,885	35000	20
507 102 010	100	M20	104	55	0,810	35000	40
507 102 015	100	M20	154	105	0,910	35000	30
507 102 021	100	M20	204	155	1,035	35000	20
507 102 029	100	M20	294	245	1,120	35000	20
507 102 415	100	M24	154	105	1,040	35000	25
507 102 421	100	M24	214	155	1,220	35000	20
507 102 429	100	M24	294	245	1,545	35000	20
507 121 610	120	M16	104	55	0,900	35000	30
507 121 615	120	M16	154	105	0,960	45000	20
507 121 621	120	M16	204	155	1,020	45000	10
507 121 629	120	M16	294	245	1,230	45000	10
507 122 010	120	M20	104	55	1,025	45000	30
507 122 015	120	M20	154	105	1,075	45000	25
507 122 021	120	M20	204	155	1,120	45000	10
507 122 029	120	M20	294	245	1,370	45000	10
507 122 415	120	M24	154	105	1,180	55000	25
507 122 421	120	M24	204	155	1,360	55000	10
507 122 429	120	M24	294	245	1,630	55000	10
507 123 021	120	M30	204	155	1,850	65000	10



560 PASLANMAZ TABANLI MAFSALLI PABUÇ

STAINLESS STEEL BASE-SPINDLE ARTICULATED FEET

Taban/Base: Paslanmaz Çelik/Stainless Steel

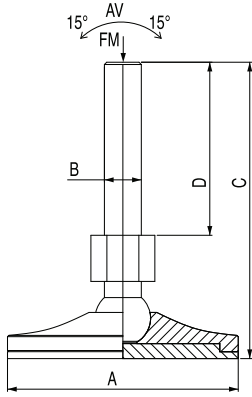
SS

Saplama/Spindle: Paslanmaz Çelik/Stainless Steel


SS



STN



B

Stok Kod Stock Code	A	B	C	D	Kg	FM N (Newton)	
560 501 610	50	M16	104	55	0,370	18000	50
560 501 615	50	M16	154	105	0,440	18000	50
560 501 621	50	M16	204	155	0,530	18000	40
560 601 610	60	M16	104	55	0,420	20000	50
560 601 615	60	M16	154	105	0,490	20000	50
560 601 621	60	M16	204	155	0,550	20000	40
560 602 010	60	M20	104	55	0,661	20000	50
560 602 015	60	M20	154	105	0,480	20000	50
560 602 021	60	M20	204	155	0,580	20000	40
560 801 610	80	M16	104	55	0,710	30000	50
560 801 615	80	M16	154	105	0,655	30000	50
560 801 621	80	M16	204	155	0,735	30000	40
560 802 010	80	M20	104	55	0,650	30000	50
560 802 015	80	M20	154	105	0,760	30000	50
560 802 021	80	M20	204	155	0,885	30000	40
560 101 610	100	M16	104	55	0,755	35000	30
560 101 615	100	M16	154	105	0,805	35000	25
560 101 621	100	M16	204	155	0,885	35000	20
560 102 010	100	M20	104	55	0,810	35000	40
560 102 015	100	M20	154	105	0,910	35000	30
560 102 021	100	M20	204	155	1,035	35000	20
560 102 029	100	M20	294	245	1,120	35000	20
560 102 415	100	M24	154	105	1,040	35000	25
560 102 421	100	M24	214	155	1,220	35000	20
560 102 429	100	M24	294	245	1,545	35000	20
560 121 610	120	M16	104	55	0,900	45000	30
560 121 615	120	M16	154	105	0,960	45000	20
560 121 621	120	M16	204	155	1,020	45000	10
560 121 629	120	M16	294	245	1,230	45000	10
560 122 010	120	M20	104	55	1,025	45000	30
560 122 015	120	M20	154	105	1,075	45000	25
560 122 021	120	M20	204	155	1,120	45000	10
560 122 029	120	M20	294	245	1,370	45000	10
560 122 415	120	M24	154	105	1,180	55000	25
560 122 421	120	M24	204	155	1,360	55000	10
560 122 429	120	M24	294	245	1,630	55000	10
560 123 021	120	M30	204	155	1,850	65000	10

AV

AV: Ürüne Kauçuk istenmesi halinde kodlara "AV" eklenir.

580 GALVANİZ TABANLI SABİT PABUÇ

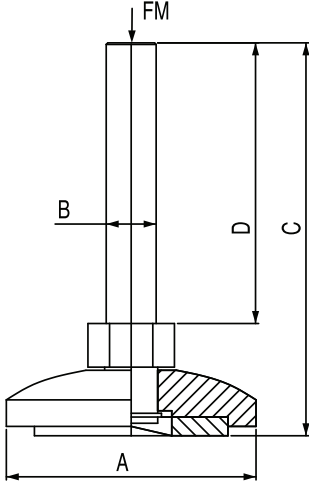
ZINC PLATED STEEL BASE-SPINDLE (WITH SNAP RING) FIX FEET


Taban/Base: Çinko Kaplama Metal/Metal Zinc Plated Steel

ZN

Saplama/Spindle: Çinko Kaplama Metal/Metal Zinc Plated Steel

ZN



Stok Kod Stock Code	A	B	C	D	Kg	FM N (Newton)	
580 801 610	80	M16	103	65	0,700	18000	50
580 801 615	80	M16	153	115	0,780	18000	50
580 801 621	80	M16	203	165	0,860	18000	50
580 101 610	100	M16	103	65	0,865	20000	40
580 101 615	100	M16	153	115	0,940	20000	25
581 101 621	100	M16	203	165	1,020	20000	20
580 102 010	100	M20	100	115	1,030	20000	40
580 102 015	100	M20	150	165	1,150	20000	20
580 121 610	120	M16	103	65	1,030	25000	30
580 121 615	120	M16	153	115	1,110	25000	20
580 121 621	120	M16	203	165	1,190	25000	10
580 122 015	120	M20	153	115	1,200	25000	20
580 122 021	120	M20	203	165	1,320	25000	10
580 122 415	120	M24	153	115	1,275	27000	20
580 122 421	120	M24	203	165	1,475	27000	10



590 PASLANMAZ TABAN SABİT PABUÇ

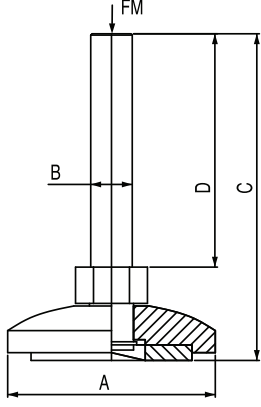
STAINLESS STEEL BASE-SPINDLE (WITH SNAP RING) FIX FEET

Taban/Base: Paslanmaz Çelik/Stainless Steel

SS

Saplama/Spindle: Paslanmaz Çelik/Stainless Steel

SS




STN



AV

AV: Ürüne Kauçuk istenmesi halinde kodlara "AV" eklenir.

Stok Kod Stock Code	A	B	C	D	Kg	FM N (Newton)	
590 801 610	80	M16	103	65	0,700	18000	50
590 801 615	80	M16	153	115	0,780	18000	50
590 801 621	80	M16	203	165	0,860	18000	50
590 101 610	100	M16	103	65	0,865	20000	40
590 101 615	100	M16	153	115	0,940	20000	25
590 101 621	100	M16	203	165	1,020	20000	20
590 102 010	100	M20	100	115	1,030	20000	40
590 102 015	100	M20	150	165	1,150	20000	20
590 121 610	120	M16	103	65	1,030	25000	30
590 121 615	120	M16	153	115	1,110	25000	20
590 121 621	120	M16	203	165	1,190	25000	10
590 122 015	120	M20	153	115	1,200	25000	20
590 122 021	120	M20	203	165	1,320	25000	10
590 122 415	120	M24	153	115	1,275	27000	20
590 122 421	120	M24	203	165	1,475	27000	10



520 METAL PABUÇ

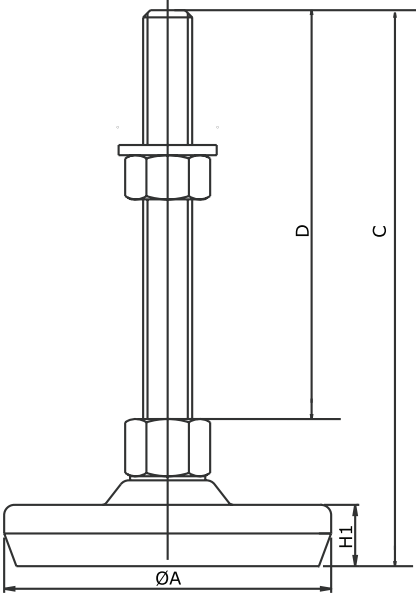
GALVANIZED FOOT BASE - SPINDLE FIXED FEET


Taban/Base: Çinko Kaplama Metal/Metal Zinc Plated Steel

ZN

Saplama/Spindle: Çinko Kaplama Metal/Metal Zinc Plated Steel

ZN



Stok Kod Stock Code	A	B	C	D	Kg	FM N (Newton)	
520 401 210	40	M12	100	140	0,26	7000	50
520 401 215	40	M12	150	190	0,28	7000	50
520 601 210	60	M12	100	140	0,30	7000	40
520 601 215	60	M12	150	190	0,32	7000	40
520 601 220	60	M12	200	240	0,34	7000	40
520 601 610	60	M16	100	140	0,32	8000	40
520 601 615	60	M16	150	190	0,34	8000	40
520 601 620	60	M16	200	240	0,36	8000	40
520 602 010	60	M20	100	140	0,33	9000	40
520 602 015	60	M20	150	190	0,35	9000	40
520 602 020	60	M20	200	240	0,31	9000	40
520 801 210	80	M12	100	140	0,34	13000	40
520 801 215	80	M12	150	190	0,36	13000	40
520 801 220	80	M12	200	240	0,38	13000	40
520 801 610	80	M16	100	140	0,35	14000	40
520 801 615	80	M16	150	190	0,37	14000	40
520 801 620	80	M16	200	240	0,39	14000	40
520 802 010	80	M20	100	140	0,36	16000	40
520 802 015	80	M20	150	190	0,38	16000	40
520 802 020	80	M20	200	240	0,40	16000	40
520 101 610	100	M16	100	140	0,38	18000	35
520 101 615	100	M16	150	190	0,40	18000	35
520 101 620	100	M16	200	240	0,42	18000	35
520 102 010	100	M20	100	140	0,40	19000	35
520 102 015	100	M20	150	190	0,42	19000	35
520 102 020	100	M20	200	240	0,44	19000	35
520 121 610	120	M16	100	140	0,42	24000	30
520 121 615	120	M16	150	190	0,44	24000	30
520 121 620	120	M16	200	240	0,46	24000	30
520 122 010	120	M20	100	140	0,44	26000	30
520 122 015	120	M20	150	190	0,46	26000	30
520 122 020	120	M20	200	240	0,48	26000	30

521 PASLANMAZ PABUÇ

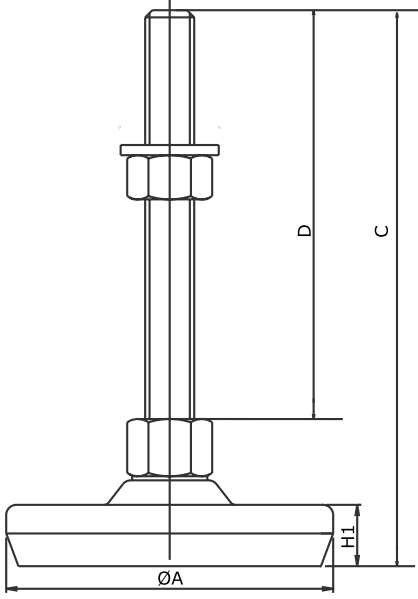
FIXED FEET


Taban/Base: Paslanmaz Çelik/Stainless Steel

SS

Saplama/Spindle: Paslanmaz Çelik/Stainless Steel

SS



Stok Kod Stock Code	A	B	C	D	Kg	FM N (Newton)	
521 401 210	40	M12	100	140	0,26	7000	50
521 401 215	40	M12	150	190	0,28	7000	50
521 601 210	60	M12	100	140	0,30	7000	40
521 601 215	60	M12	150	190	0,32	7000	40
521 601 220	60	M12	200	240	0,34	7000	40
521 601 610	60	M16	100	140	0,32	8000	40
521 601 615	60	M16	150	190	0,34	8000	40
521 601 620	60	M16	200	240	0,36	8000	40
521 602 010	60	M20	100	140	0,33	9000	40
521 602 015	60	M20	150	190	0,35	9000	40
521 602 020	60	M20	200	240	0,31	9000	40
521 801 210	80	M12	100	140	0,34	13000	40
521 801 215	80	M12	150	190	0,36	13000	40
521 801 220	80	M12	200	240	0,38	13000	40
521 801 610	80	M16	100	140	0,35	14000	40
521 801 615	80	M16	150	190	0,37	14000	40
521 801 620	80	M16	200	240	0,39	14000	40
521 802 010	80	M20	100	140	0,36	16000	40
521 802 015	80	M20	150	190	0,38	16000	40
521 802 020	80	M20	200	240	0,40	16000	40
521 101 610	100	M16	100	140	0,38	18000	35
521 101 615	100	M16	150	190	0,40	18000	35
521 101 620	100	M16	200	240	0,42	18000	35
521 102 010	100	M20	100	140	0,40	19000	35
521 102 015	100	M20	150	190	0,42	19000	35
521 102 020	100	M20	200	240	0,44	19000	35
521 121 610	120	M16	100	140	0,42	24000	30
521 121 615	120	M16	150	190	0,44	24000	30
521 121 620	120	M16	200	240	0,46	24000	30
521 122 010	120	M20	100	140	0,44	26000	30
521 122 015	120	M20	150	190	0,46	26000	30
521 122 020	120	M20	200	240	0,48	26000	30

601 GALVANİZ SIVAMA TABANLI SABİT PABUÇ

ZINC PLATED STEEL BASE-SPINDLE (WITH SNAP RING) FIX FEET

Taban/Base: Çinko Kaplama Metal/Metal Zinc Plated Steel

ZN

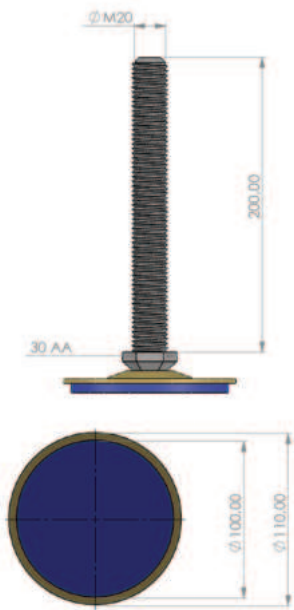
Saplama/Spindle: Çinko Kaplama Metal/Metal Zinc Plated Steel


ZN



Uygulama Alanları / Range of Applications

Gıda Endüstrisi / Food Industry
İlaç Endüstrisi / Pharmaceutical Industry
Kimya Endüstrisi / Chemical Industry
Paketleme Endüstrisi / Packaging Industry
Tank ve Yapı Endüstrisi / Tank Plant Construction
Konveyör Endüstrisi / Conveyor Industry



Stok Kod Stock Code	A	B	C	D	Kg	FM N (Newton)	
601 801 210	80	m12	100	55		8500	50
601 801 215	80	m12	150	100		20000	50
601 801 220	80	m12	200	166		30000	50
601 801 610	80	m16	100	55		8500	40
601 801 615	80	m16	150	100		20000	40
601 801 620	80	m16	200	166		30000	40
601 802 010	80	m20	100	55		8500	40
601 802 015	80	m20	150	100		20000	40
601 802 020	80	m20	200	166		30000	40
601 111 610	110	m16	100	55		8500	25
601 111 615	110	m16	150	100		20000	25
601 111 620	110	m16	200	166		30000	25
601 112 010	110	m20	100	55		8500	25
601 112 015	110	m20	150	100		20000	25
601 112 020	110	m20	200	166		30000	25



605 PASLANMAZ SIVAMA TABANLI SABİT PABUÇ

STAINLESS STEEL FOOT PLATE-SPINDLE FIXED FEET

Taban/Base: AISI 304 (Inox) Paslanmaz Çelik/AISI 304 Stainless Steel

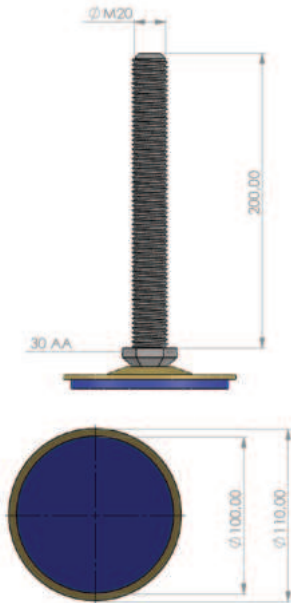
SS


Saplama/Spindle: AISI 304 (Inox) Paslanmaz Çelik/AISI 304 Stainless Steel

SS

Uygulama Alanları / Range of Applications

Gıda Endüstrisi / Food Industry
İlaç Endüstrisi / Pharmaceutical Industry
Kimya Endüstrisi / Chemical Industry
Paketleme Endüstrisi / Packaging Industry
Tank ve Yapı Endüstrisi / Tank Plant Construction
Konveyör Endüstrisi / Conveyor Industry



Stok Kod Stock Code	A	B	C	D	Kg	FM N (Newton)	
605 801 210	80	m12	100	55		8500	50
605 801 215	80	m12	150	100		20000	50
605 801 220	80	m12	200	166		30000	50
605 801 610	80	m16	100	55		8500	40
605 801 615	80	m16	150	100		20000	40
605 801 620	80	m16	200	166		30000	40
605 802 010	80	m20	100	55		8500	40
605 802 015	80	m20	150	100		20000	40
605 802 020	80	m20	200	166		30000	40
605 111 610	110	m16	100	55		8500	25
605 111 615	110	m16	150	100		20000	25
605 111 620	110	m16	200	166		30000	25
605 112 010	110	m20	100	55		8500	25
605 112 015	110	m20	150	100		20000	25
605 112 020	110	m20	200	166		30000	25

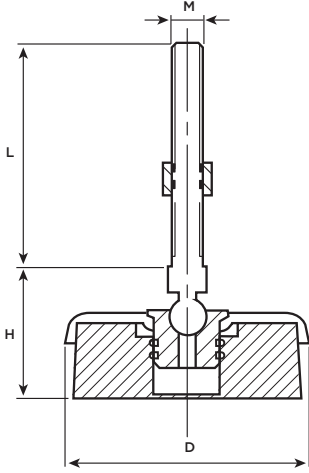



MODEL 540 GALVANİZ/GALVANIZED

HARD TYPE ARTICULATED FEET (WITH SNAP RING)

Malzeme/Material: NBR 80 Shore kauçuk tabanlı, krom sac gövde, mafsallı civatalı

Saplama/Spindle: Galvaniz/Galvanized



Stok Kod Stock Code	A	B	C		FM N (Newton)
540 801 010	80	M10	100	50	7000
540 801 210	80	M12	100	50	7000
540 801 611	80	M16	110	50	7000
540 121 210	120	M12	100	40	7000
540 121 610	120	M16	100	40	7000
540 122 015	120	M20	150	40	7000

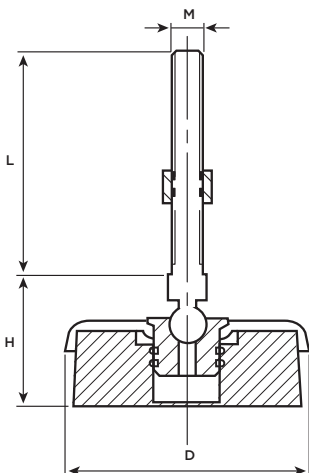
MODEL 541 PASLANMAZ/STAINLESS STEEL


HARD TYPE ARTICULATED FEET (WITH SNAP RING)

Malzeme/Material: NBR 80 Shore kauçuk tabanlı, krom sac gövde, mafsallı civatalı

Saplama/Spindle: Taban/Base: Paslanmaz Çelik/Stainless Steel

SS



Stok Kod Stock Code	A	B	C		FM N (Newton)
541 801 010	80	M10	100	50	7000
541 801 210	80	M12	100	50	7000
541 801 611	80	M16	110	50	7000
541 121 210	120	M12	100	40	7000
541 121 610	120	M16	110	40	7000
541 122 015	120	M20	150	40	7000

610 GALVANİZ SIVAMA ÇELİK TABANLI SABİT PABUÇ

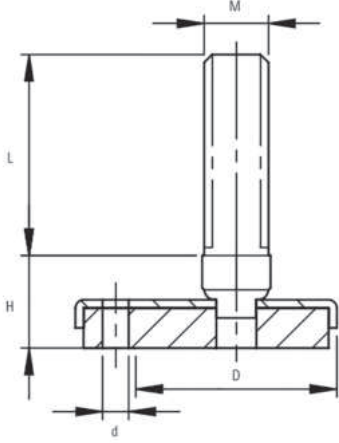
METAL ZINC FOOT PLATE-SPINDLE FIXED FEET


Taban/Base: Çinko Kaplama Metal/Metal Zinc Plated Steel

ZN

Saplama/Spindle: Çinko Kaplama Metal/Metal Zinc Plated Steel

ZN



Stok Kod Stock Code	Malzeme Material	A	B	C	FM N (Newton)	
610 401 210	Galvaniz Galvanized	40	M12	100	7000	50

615 PASLANMAZ SIVAMA ÇELİK TABANLI SABİT PABUÇ

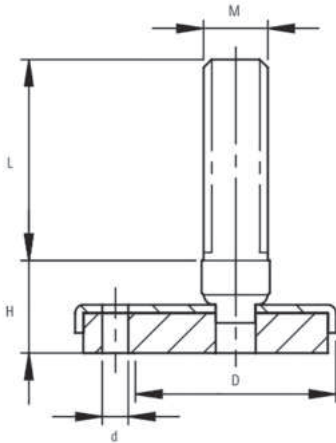
STAINLESS STEEL FOOT PLATE-SPINDLE FIXED FEET


Taban/Base: AISI 304 (Inox) Paslanmaz Çelik/AISI 304 Stainless Steel

SS

Saplama/Spindle: AISI 304 (Inox) Paslanmaz Çelik/AISI 304 Stainless Steel

SS



Stok Kod Stock Code	Malzeme Material	A	B	C	FM N (Newton)	
615 401 210	Paslanmaz Stainless Steel	40	M12	100	7000	50

620 GALVANİZ SIVAMA ÇELİK TABANLI SABİT PABUÇ


STAINLESS STEEL FOOT PLATE-SPINDLE FIXED FEET

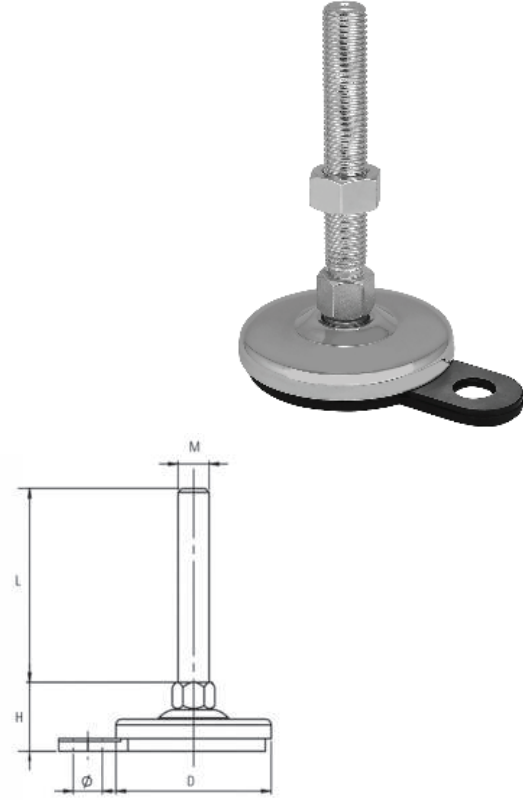
Taban/Base: Galvaniz / Galvanized

SS

Saplama/Spindle: Galvaniz / Galvanized

ZN

Stok Kod Stock Code	Malzeme Material	A	B	C	FM N (Newton)	
620 801 210	Galvaniz Galvanized	80	M12	100	40	13000
620 801 215		80	M12	150	40	13000
620 801 220		80	M12	200	40	13000
620 801 610		80	M16	100	40	14000
620 801 615		80	M16	150	40	14000
620 801 620		80	M16	200	40	14000
620 802 010		80	M20	100	40	16000
620 802 015		80	M20	150	40	16000
620 802 020		80	M20	200	40	16000



625 PASLANMAZ SIVAMA ÇELİK TABANLI SABİT PABUÇ


STAINLESS STEEL FOOT PLATE-SPINDLE FIXED FEET

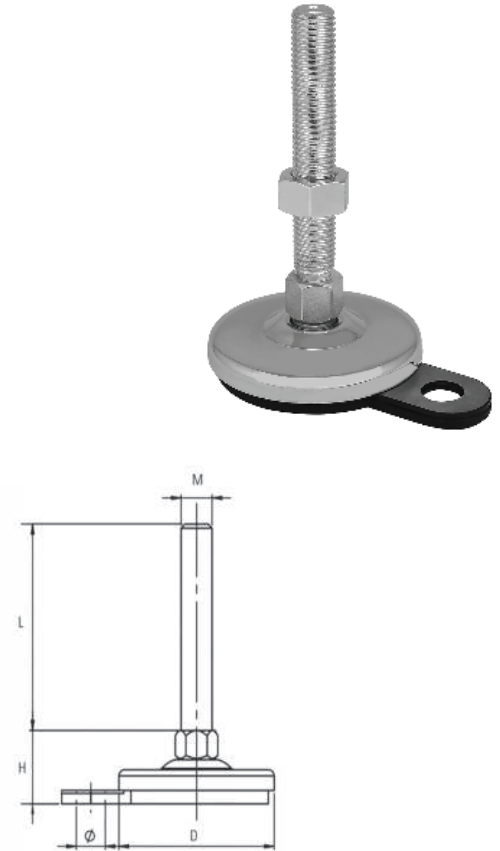
Taban/Base: AISI 304 (Inox) Paslanmaz Çelik/AISI 304 Stainless Steel

SS

Saplama/Spindle: AISI 304 (Inox) Paslanmaz Çelik/AISI 304 Stainless Steel

SS

Stok Kod Stock Code	Malzeme Material	A	B	C	FM N (Newton)	
625 801 210	Paslanmaz Stainless Steel	80	M12	100	40	13000
625 801 215		80	M12	150	40	13000
625 801 220		80	M12	200	40	13000
625 801 610		80	M16	100	40	14000
625 801 615		80	M16	150	40	14000
625 801 620		80	M16	200	40	14000
625 802 010		80	M20	100	40	16000
625 802 015		80	M20	150	40	16000
625 802 020		80	M20	200	40	16000



630 GALVANİZ SIVAMA ÇELİK TABANLI SABİT PABUÇ

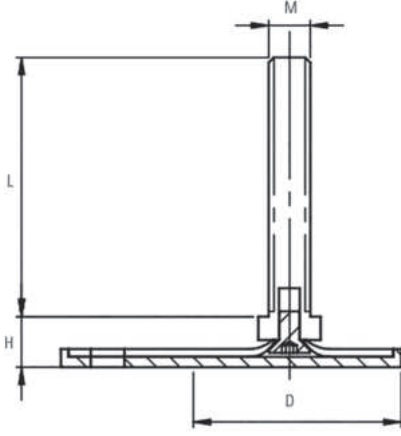
STAINLESS STEEL FOOT PLATE-SPINDLE FIXED FEET


Taban/Base: Çinko Kaplama Metal/Metal Zinc Plated Steel

ZN

Saplama/Spindle: Çinko Kaplama Metal/Metal Zinc Plated Steel

ZN



Stok Kod Stock Code	Malzeme Material	A	B	C	FM N (Newton)	
630 801 210	Galvaniz Galvanized	80	M12	100	40	13000
630 801 610		80	M16	100	40	14000
630 802 015		80	M20	150	40	16000

635 PASLANMAZ SIVAMA ÇELİK TABANLI SABİT PABUÇ

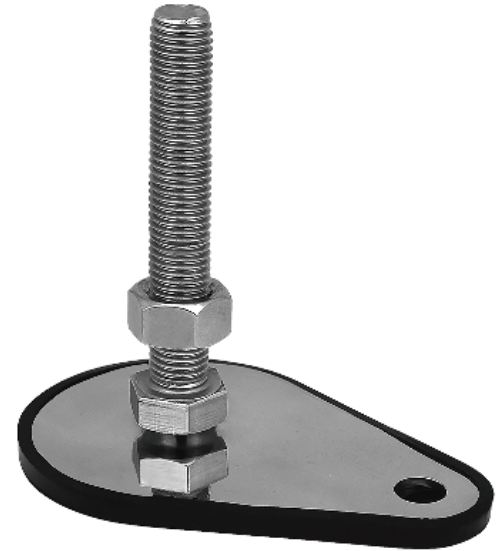
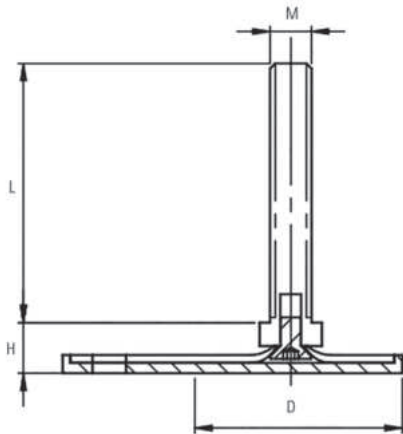
STAINLESS STEEL FOOT PLATE-SPINDLE FIXED FEET


Taban/Base: AISI 304 (Inox) Paslanmaz Çelik/AISI 304 Stainless Steel

SS

Saplama/Spindle: AISI 304 (Inox) Paslanmaz Çelik/AISI 304 Stainless Steel

SS



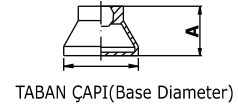
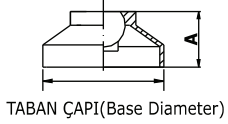
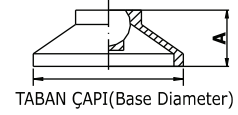
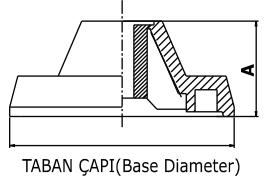
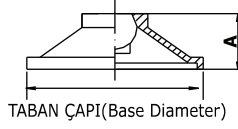
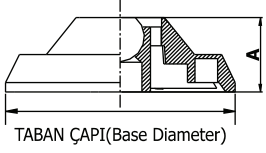
Stok Kod Stock Code	Malzeme Material	A	B	C	FM N (Newton)	
635 801 210	Paslanmaz Stainless Steel	80	M12	100	40	13000
635 801 610		80	M16	100	40	14000
635 802 015		80	M20	150	40	16000

500 PLASTİK MAFSALLI PABUÇ TABANI

PLASTIC ARTICULATED BASE

Malzeme/Material: Polyamid PA

PA



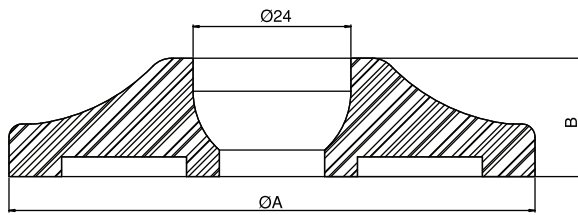
Stok Kod Stock Code	Taban Çapı Base Diameter	A	Kg	
500 000 040	40	24	0.014	100
500 000 060	60	28	0.026	75
500 000 080	80	28	0.032	50
500 000 110	110	30	0.077	40
500 000 120	120	40	0.155	30
500 001 120	120	50	0.170	30

507 MAFSALLI GALVANİZ TABAN

STEEL ARTICULATED BASE

Malzeme/Material: Çinko Kaplama Metal/Metal Zinc Plated Steel

ZN



STN Stok Kod Stock Code	AV Stok Kod Stock Code	Taban Çapı Base Diameter	A	B	C	Kg	
507 000 050	507 000 050AV	50	20	25	5	0,110	100
507 000 060	507 000 060AV	60	20	25	5	0,170	100
507 000 080	507 000 080AV	80	20	25	5	0,300	80
507 000 100	507 000 100AV	100	20	25	5	0,515	40
507 000 120	507 000 120AV	120	20	25	5	0,730	30

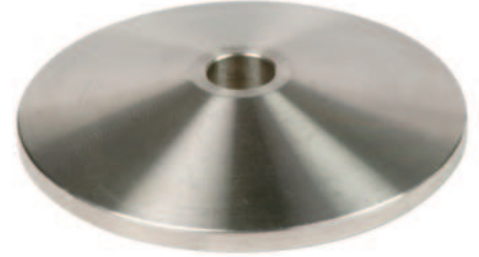
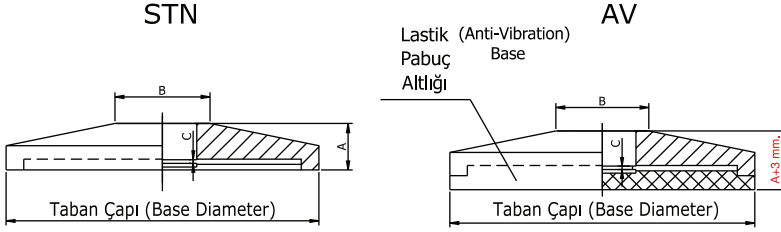
AV: Ürüne Kauçuk istenmesi halinde kodlara "AV" eklenir.

508 GALVANİZ SABİT TABAN

STEEL FIXED BASE (WITH SNAP RING)

Malzeme/Material: Çinko Kaplama Metal/Metal Zinc Plated Steel

ZN



STN Stok Kod Stock Code	AV Stok Kod Stock Code	Taban Çapı Base Diameter	A	B	C	Kg	
508 000 080	508 000 080 AV	80	20	25	5	0.500	80
508 000 100	508 000 100 AV	100	20	25	5	0.650	40
508 000 120	508 000 120 AV	120	20	25	5	0.820	30
508 000 150	508 000 150 AV	150	20	25	5	0.980	25

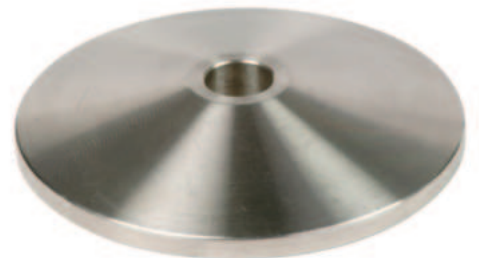
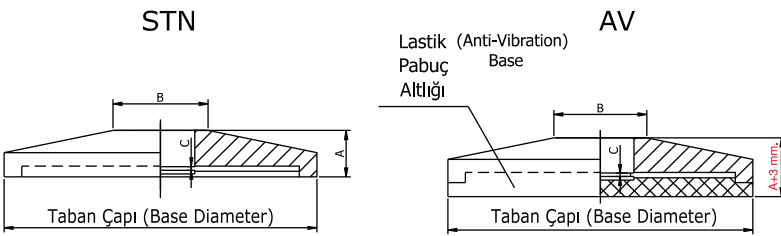
AV: Ürüne Kauçuk istenmesi halinde kodlara "AV" eklenir.

570 PASLANMAZ SEGMANLI SABİT TABAN

STEEL FIXED BASE (WITH SNAP RING)

Malzeme/Material: AISI 304 (Inox) Paslanmaz/AISI 304 Stainless Steel

SS



STN Stok Kod Stock Code	AV Stok Kod Stock Code	Taban Çapı Base Diameter	A	B	C	Kg	
570 000 080	570 000 080 AV	80	20	25	5	0.500	80
570 000 100	570 000 100 AV	100	20	25	5	0.650	40
570 000 120	570 000 120 AV	120	20	25	5	0.820	30
570 000 150	570 000 150 AV	150	20	25	5	0.980	25

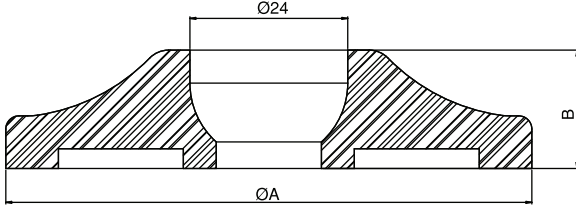
AV: Ürüne Kauçuk istenmesi halinde kodlara "AV" eklenir.


560 PASLANMAZ TABAN

STEEL ARTICULATED BASE

Malzeme/Material: AISI 304 (Inox) Paslanmaz/AISI 304 Stainless Steel

SS



STN Stok Kod Stock Code	AV Stok Kod Stock Code	Taban Çapı Base Diameter	A	B	C	Kg	
560 000 050	560 000 050 AV	50	20	25	5	0,110	100
560 000 060	560 000 060 AV	60	20	25	5	0,170	100
560 000 080	560 000 080 AV	80	20	25	5	0,300	80
560 000 100	560 000 100 AV	100	20	25	5	0,515	40
560 000 120	560 000 120 AV	120	20	25	5	0,730	30

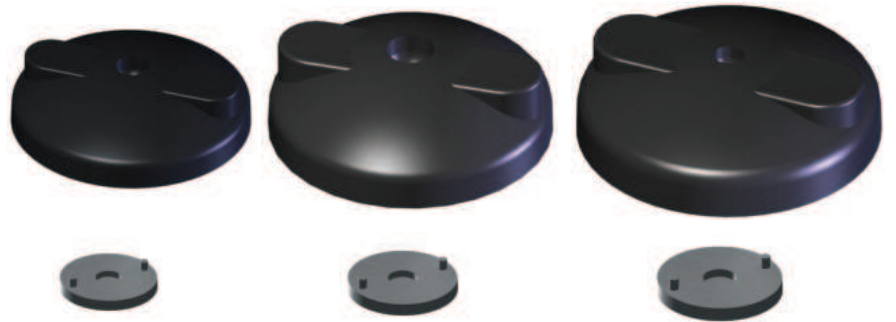
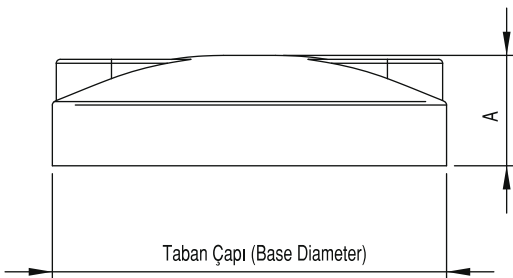
AV: Ürüne Kauçuk istenmesi halinde kodlara "AV" eklenir.


510 PLASTİK PABUÇ TABANI

PLASTIC ARTICULATED BASE

Malzeme/Material: Güçlendirilmiş Polyamid/Reinforced Polyamide

PA



STN Stok Kod Stock Code	AV Stok Kod Stock Code	Taban Çapı Base Diameter	A	Kg	
510 600 000	510 600 000 AV	60	18	0.03	75
510 800 000	510 800 000 AV	80	20.50	0.05	50
510 101 000	510 101 000 AV	100	28	0.10	40

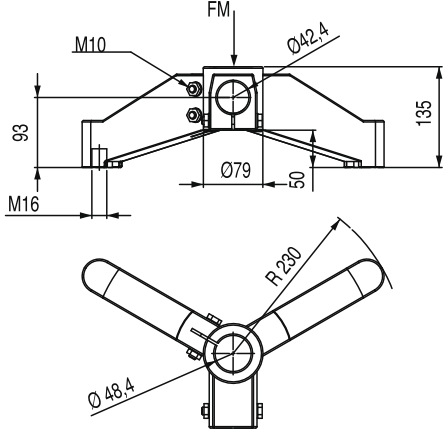
AV: Ürüne Kauçuk istenmesi halinde kodlara "AV" eklenir.

MODEL: 220 PLASTİK İKİLİ AYAK (AÇILI) BORU VE PROFİL BAĞLANTILI

BIPOP (ANGLED)

Malzeme/Material: Güçlendirilmiş Polyamid/Reinforced Polyamide

PA



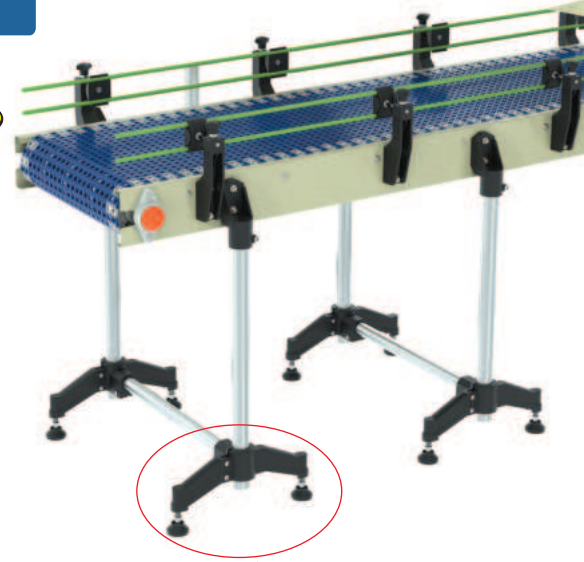
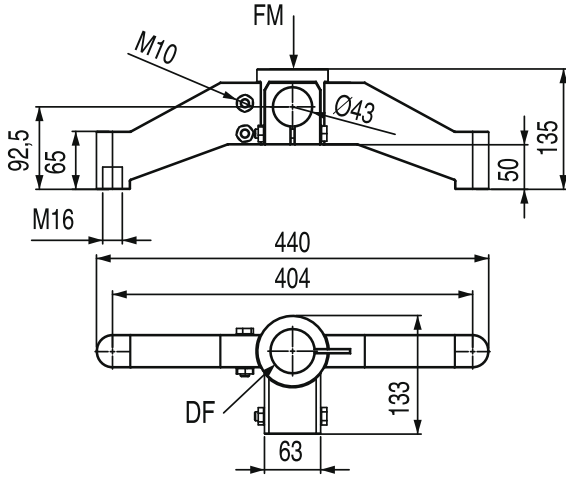
STN Stok Kod Stock Code	FM (N)	FM (N)	FD (N)	DF	Kg	
220 211 110	13000	8000	7500	48,3	1.600	20

MODEL: 220 PLASTİK İKİLİ AYAK (AÇISIZ) DÜZ VE BAĞLANTILI

BIPOP (ANGLED)

Malzeme/Material: Güçlendirilmiş Polyamid/Reinforced Polyamide

PA



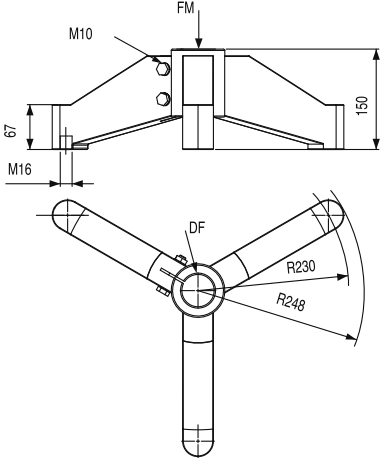
STN Stok Kod Stock Code	FM (N)	FM (N)	FD (N)	DF	Kg	
220 211 120	13000	80000	4500	48,3	0.920	35

MODEL: 220 PLASTİK ÜÇLÜ AYAK


TRIPOD SUPPORT BASES

Malzeme/Material: Güçlendirilmiş Polyamid/Reinforced Polyamide

PA



505 801 610

STN Stok Kod Stock Code	FM (N)	FM (N)	DF	Kg	
220 211 130*	16000	8500	48,3	1.080	15

* Metal Bağlantılar istenirse Paslanmaz veya Pirinç olarak imalat yapılır.

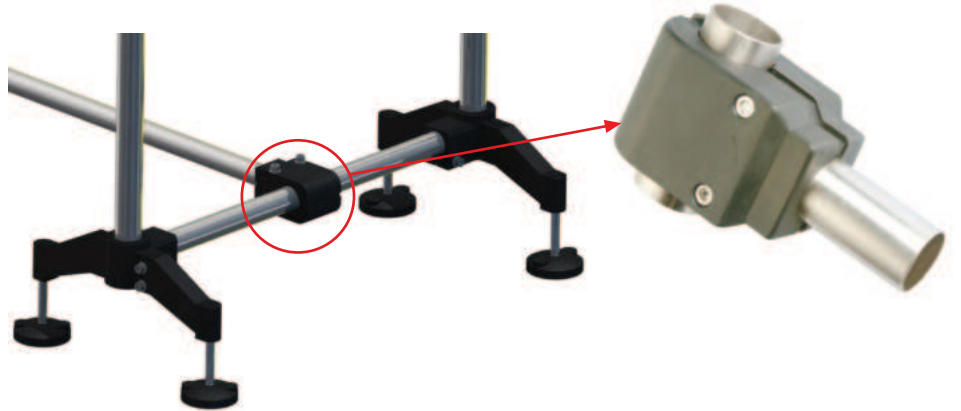
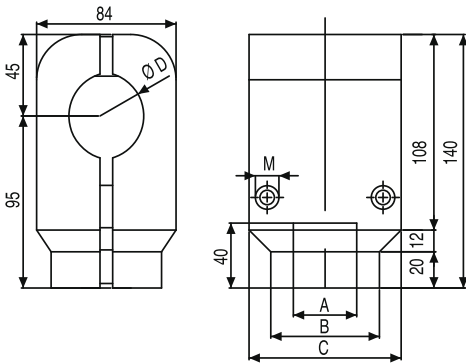
BAĞLANTI TAKOZLARI/SUPPORT HEADS


240-1 ARA BAĞLANTI TAKOZU

CONNECTING JOINT

Malzeme/Material: Güçlendirilmiş Polyamid/Reinforced Polyamide

PA



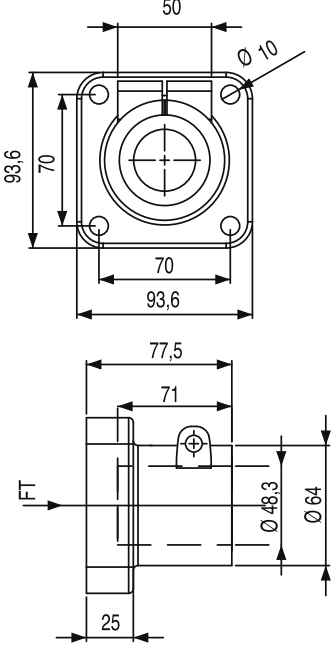
STN Stok Kod Stock Code	A	B	C	D	M	Renk Colour	Kg	
240 021 170	60	84	48,3	8	48,3	Siyah/Black	0,920	12


240-3 GÖVDE BAĞLANTI TAKOZU

TRIPOD SUPPORT BASES

Malzeme/Material: Güçlendirilmiş Polyamid/Reinforced Polyamide

PA



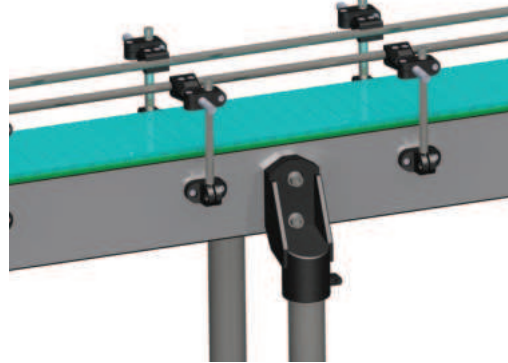
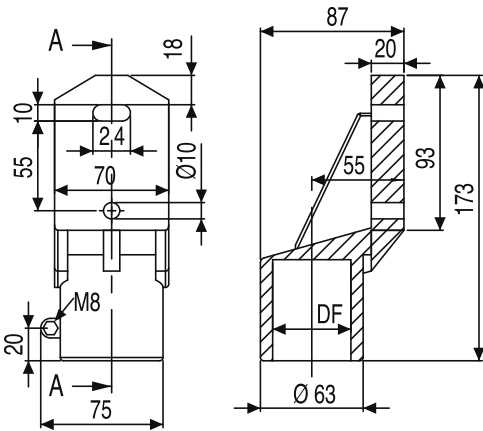
STN Stok Kod Stock Code	DF (mm)	FT (N)	Kg	
240 021 180	48,3	1500	0.300	16


240-4 YAN BAĞLANTI TAKOZU

CONNECTING JOINT

Malzeme/Material: Güçlendirilmiş Polyamid/Reinforced Polyamide

PA



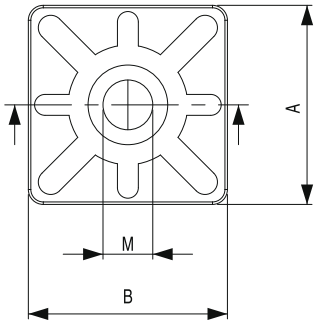
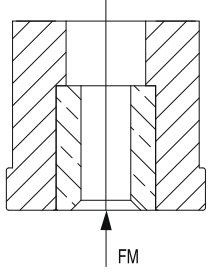
STN Stok Kod Stock Code	DF (mm)	FT (N)	Kg	
240 021 200	48,3	1500	0,300	14


MODEL: 230 KARE PROFİL KILAVUZLARI

SQUARE PROFILE GUIDES

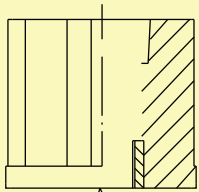
Malzeme : Plastik Kısım Polyamid (PA) / İç Kısım Galvaniz Kaplı Kılavuz

Malzeme/Material: Talep ve miktara göre Paslanmaz veya Pirinç olarak üretim yapılabilir / It can be produced as Stainless Steel or Brass based on the request.

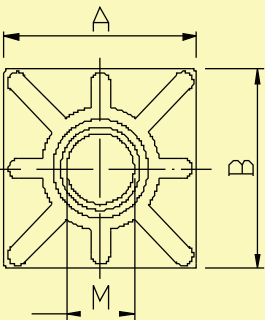


Stok Kod Stock Code	A	B	M	Kalınlık Thickness	Kg	FM N (Newton)	
230 250 815	25	25	8	1,5	0.055	6000	100
230 251 015	25	25	10	1,5	0.050	6000	100
230 251 215	25	25	12	1,5	0.045	6000	100
230 300 815	30	30	8	1,5	0.065	6000	100
230 301 015	30	30	10	1,5	0.060	6000	100
230 301 215	30	30	12	1,5	0.055	6000	100
230 301 615	30	30	16	1,5	0.040	6000	100
230 301 020	30	30	10	2	0.060	6000	100
230 301 220	30	30	12	2	0.055	6000	100
230 301 620	30	30	16	2	0.040	6000	100
230 351 015	35	35	10	1,5	0.070	6000	75
230 351 215	35	35	12	1,5	0.060	6000	75
230 351 615	35	35	16	1,5	0.050	6000	75
230 351 020	35	35	10	2	0.070	6000	75
230 351 220	35	35	12	2	0.060	6000	75
230 351 620	35	35	16	2	0.050	6000	75
230 381 016	38	38	10	1,6	0.070	6000	50
230 381 216	38	38	12	1,6	0.065	6000	50
230 381 616	38	38	16	1,6	0.050	6000	50
230 381 030	38	38	10	3	0.070	6000	50
230 381 230	38	38	12	3	0.065	6000	50
230 381 630	38	38	16	3	0.050	6000	50
230 401 015	40	40	10	1,5	0.075	6000	100
230 401 215	40	40	12	1,5	0.065	6000	100
230 401 615	40	40	16	1,5	0.050	6000	100
230 401 020	40	40	10	2	0.075	6000	100
230 401 220	40	40	12	2	0.065	6000	100
230 401 620	40	40	16	2	0.050	6000	100
230 501 215	50	50	12	1,5	0.100	10000	40
230 501 615	50	50	16	1,5	0.080	10000	40
230 502 015	50	50	20	1,5	0.100	10000	40
230 501 220	50	50	12	2	0.100	10000	40
230 501 620	50	50	16	2	0.080	10000	40
230 502 020	50	50	20	2	0.100	10000	40
230 501 225	50	50	12	2,5	0.100	10000	40
230 501 625	50	50	16	2,5	0.080	10000	40
230 502 025	50	50	20	2,5	0.100	10000	40
230 601 620	60	60	16	2	0.110	15000	20
230 602 020	60	60	20	2	0.130	15000	20

HD Hesaplı Dizi
Economic Series



FM



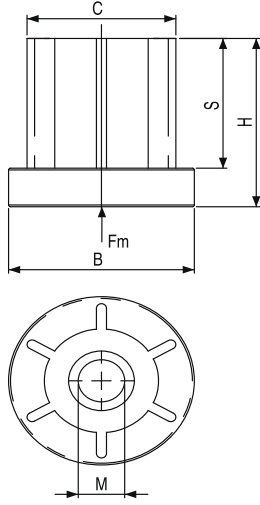
231 40X XXX


MODEL: 235 YUVARLAK PROFİL KILAVUZLARI

SQUARE PROFILE GUIDES

Malzeme : Plastik Kısım Polyamid (PA) / İç Kısım Galvaniz Kaplı Kılavuz

Malzeme/Material: Talep ve miktara göre Paslanmaz veya Pirinç olarak üretim yapılabilir / It can be produced as Stainless Steel or Brass based on the request.



Stok Kod Stock Code	M	B	C	H	S	Ø Dış Ø Ext	Ø İç Ø Int	Kalınlık Thickness	Kg	FM N (Newton)	
235 381 510	10	38	35,5	43	34	38	35	1,5	0.055	25	5000
235 381 512	12	38	35,5	43	34	38	35	1,5	0.050	25	5000
235 381 514	14	38	35,5	43	34	38	35	1,5	0.045	25	5000
235 381 516	16	38	35,5	43	34	38	35	1,5	0.040	25	5000
235 421 510	10	42	39,9	42	34	42,4	39,4	1,5	0.075	50	6000
235 421 512	12	42	39,9	42	34	42,4	39,4	1,5	0.065	50	6000
235 421 514	14	42	39,9	42	34	42,4	39,4	1,5	0.060	50	6000
235 421 516	16	42	39,9	42	34	42,4	39,4	1,5	0.050	50	6000
235 421 520	20	42	39,9	42	34	42,4	39,4	1,5	0.070	50	6000
235 481 512	12	48	45,8	49	34	48,3	45,3	1,5	0.080	50	6000
235 481 514	14	48	45,8	49	34	48,3	45,3	1,5	0.070	50	6000
235 481 516	16	48	45,8	49	34	48,3	45,3	1,5	0.060	50	6000
235 481 520	20	48	45,8	49	34	48,3	45,3	1,5	0.080	50	6000
235 482 012	12	48	45	49	38	48,3	44,3	2	0.080	50	6000
235 482 014	14	48	45	49	38	48,3	44,3	2	0.070	50	6000
235 482 016	16	48	45	49	38	48,3	44,3	2	0.060	50	6000
235 482 020	20	48	45	49	38	48,3	44,3	2	0.080	50	6000
235 602 016	16	60	56,7	54,7	44,5	60,3	56,3	2	0.100	15	8000
235 602 020	20	60	56,7	54,7	44,5	60,3	56,3	2	0.110	15	8000
235 602 024	24	60	56,7	54,7	44,5	60,3	56,3	2	0.120	15	8000
235 602 516	16	60	56	50	44,5	60,3	55,3	2,5	0.100	15	8000
235 602 520	20	60	56	50	44,5	60,3	65,3	2,5	0.110	15	8000
235 602 524	24	60	56	50	44,5	60,3	65,3	2,5	0.120	15	8000