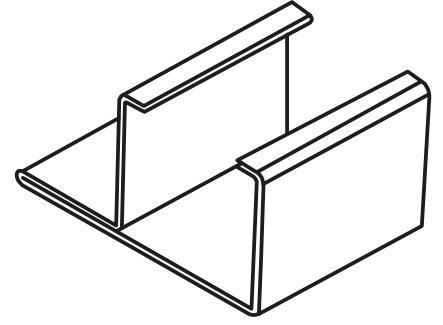
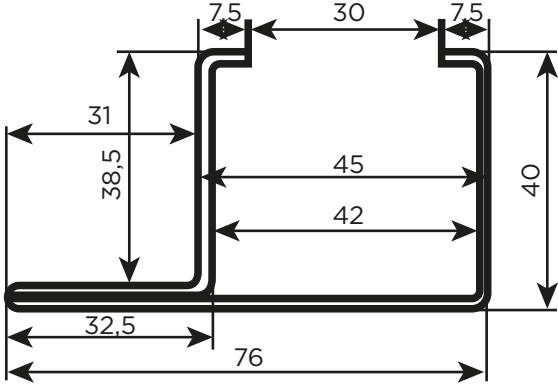


**ALPOLEN® 1000 1" YAN KULAKLI ZİNCİR KIZAK SACI**

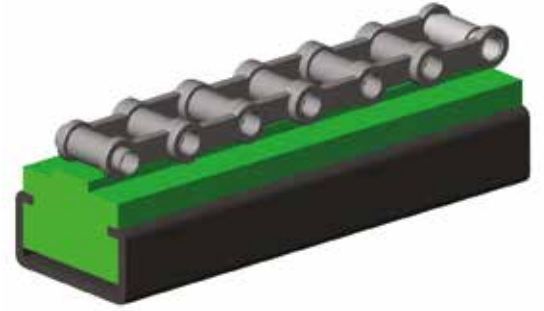
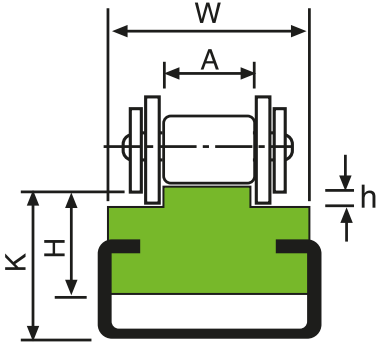


Profil Bölümü / Profiles: "C"

Stok Kod Stock Code	Kılavuz Guide	W	H	C	J	L	Kg/m
206 KDC 100	ZN	76	40	30	1,5	2	2,2
206 KDP 100	SS	76	40	30	1,5	2	2,2

L: Standart Uzunluk / Standart Length (metre / meter)

**ALPOLEN® 1000 T MODEL ÇELİK PROFİLLİ ZİNCİR KIZAKLARI**



L: Standart Uzunluk / Standart Length (metre / meter)

Stok Kod Stock Code	ISO		Hatve Pitch	W	H	K	h	A	Kılavuz Guide	L	Kg / m
207 H15 038	06 B1	Alpolen® 1000 Yeşil/Green	3/8"	20	15	17	1,5	5,4	C 2010 ZN	2	0,620
207 H15 138	06 B1		3/8"	20	15	17	1,5	5,4	C 2010 SS	2	0,620
207 H15 012	08 B1		1/2"	20	15	17	2,2	7,4	C 2010 ZN	2	0,695
207 H15 112	08 B1		1/2"	20	15	17	2,2	7,4	C 2010 SS	2	0,695
207 H15 058	10 B1		5/8"	20	15	17	2,6	9,2	C 2010 ZN	2	0,700
207 H15 158	10 B1		5/8"	20	15	17	2,6	9,2	C 2010 SS	2	0,700
207 H15 034	12 B1		3/4"	28	15	18	2,4	11,3	C 2812 ZN	2	1,170
207 H15 134	12 B1		3/4"	28	15	18	2,4	11,3	C 2812 SS	2	1,170
207 H20 100	16 B1		1"	28	20	24	3,5	16,5	C 2812 ZN	2	2,245
207 H20 101	16 B1		1"	28	20	24	3,5	16,5	C 2812 SS	2	2,245
207 H15 100	16 B1		1"	28	15	18	3,5	16,5	C 2812 ZN	2	2,250
207 H15 101	16 B1		1"	28	15	18	3,5	16,5	C 2812 SS	2	2,250
207 H25 114	20 B1		1 1/4"	38	25	18	4,3	19	C 3818 ZN	2	2,305
207 H25 214	20 B1		1 1/4"	38	25	18	4,3	19	C 3818 SS	2	2,305
207 H25 112	24 B1		1 1/2"	38	25	30	5,6	24,6	C 3818 ZN	2	2,390
207 H25 212	24 B1		1 1/2"	38	25	30	5,6	24,6	C 3818 SS	2	2,390
207 H25 134	28 B1		1 3/4"	38	25	30	6,9	24,6	C 3818 ZN	2	2,410
207 H25 234	28 B1		1 3/4"	38	25	30	6,9	24,6	C 3818 SS	2	2,410
207 H25 200	32 B1		2"	38	25	30	7,8	24,6	C 3818 ZN	2	2,480
207 H25 201	32 B1		2"	38	25	30	7,8	24,6	C 3818 SS	2	2,480