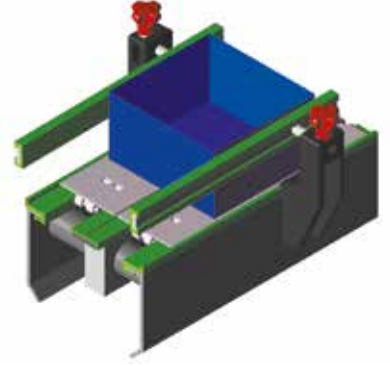
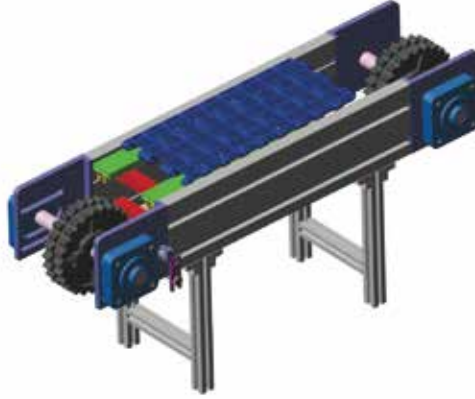
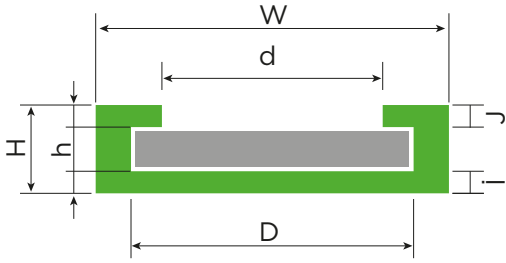
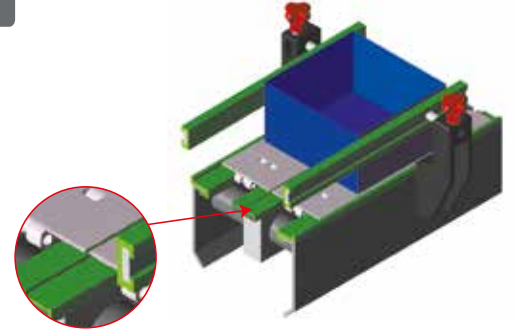
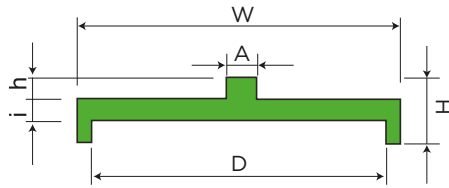
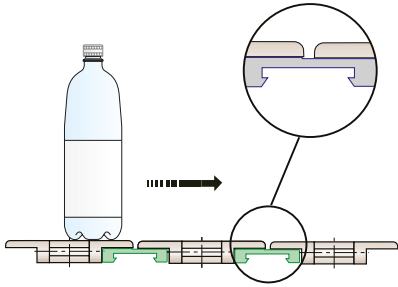


ALPOLEN® 1000 GEÇMELİ "C" SÜRTÜNME PROFİLLERİ



Profil Bölümü / Profiles: "Z"		L: Standart Uzunluk (metre) / Standart Length (meter)									
Stok Kod Stock Code	M	W	H	l	h	J	D	d	L	Kg / m	
207 CC4 010	Alpolen® 1000	40	10	3,5	3,5	3	30,5	23	6	0,19	
207 CC5 015	Alpolen® 1000	50	12	2,75	6,5	2,75	41	30	2	0,24	
207 CC5 014	Alpolen® 1000	50	14	2,75	8,5	2,75	41	27,5	2	0,26	
207 CC5 016	Alpolen® 1000	50	16	2,75	10,5	2,75	41	35	2	0,27	
207 CC6 012	Alpolen® 1000	60	12	2,75	6,5	2,75	51	36	6	0,28	

KULAKLI T PROFİL ALPOLEN® 1000



Profil Bölümü / Profiles: "T"										
Stok Kod Stock Code	M	Açıklama [Characteristic]	W	D	H	i	A	L	Kg / m	
206 OKT 401	Alpolen® 1000 - Yeşil / Green	DZ/30	40	30	12,5	2,5	4	6	0,13	
206 OKT 431	Alpolen® 1000 - Yeşil / Green	* DZ/31	43	31	15	4	4	6	0,21	
206 OKT 441	Alpolen® 1000 - Yeşil / Green	* DZ/32	44	32	8	3	4	6	0,16	
206 OKT 461	Alpolen® 1000 - Yeşil / Green	* DZ/41	46	41	11,5	3	4	6	0,17	

L: Standart Uzunluk (metre) / Standart Length (meter)