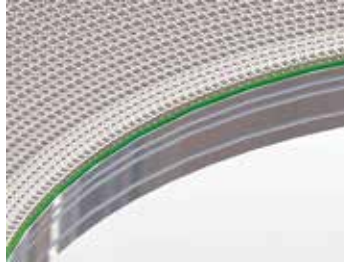
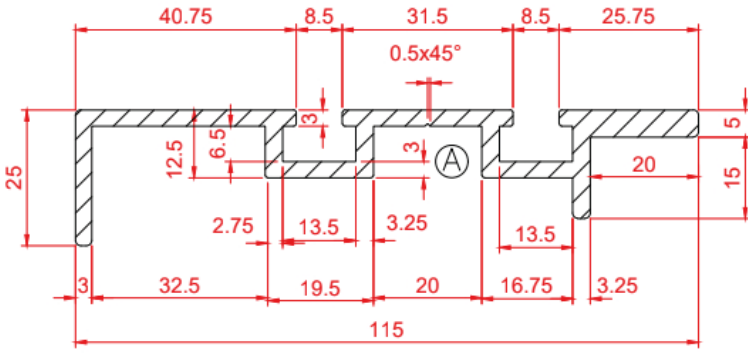
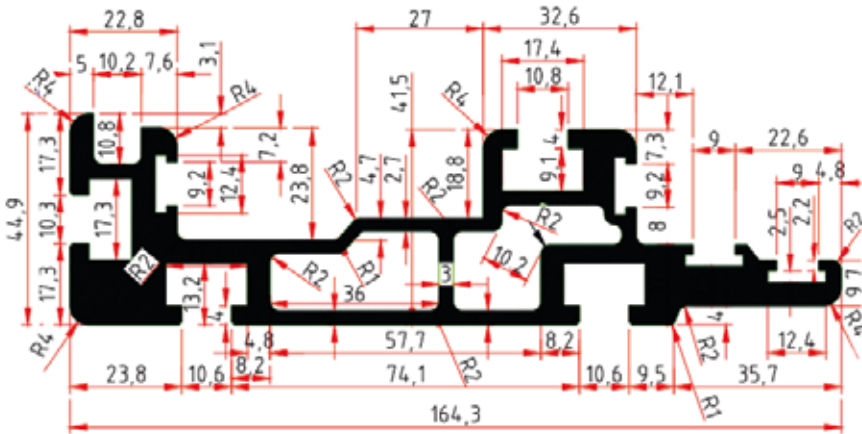


25 x 115 KONVEYÖR YAN ŞASE ALÜMİNYUM PROFİL ELOKSALLI



Stok Kod Stock Code	M	Kesit Çevresi Section Surroundings (mm)	Atalet Momenti	Mukavemet Momenti	Alan Area mm ²	Kg/m	L (m)
765 025 115	AL	383	*Ix=1,909 c m ⁴ Iy=78,568 cm ⁴	**Wx=0,1 cm ³ Wy=1,27 cm ³	626,55	1,783	6

45 x 165 ELOKSALLI AĞIR TİP YAN ŞASE ALÜMİNYUM



Stok Kod Stock Code	M	Kesit Çevresi Section Surroundings (mm)	Atalet Momenti	Mukavemet Momenti	Alan Area mm ²	Kg/m	L (m)
765 045 165	AL	501	*Ix=12,456 c m ⁴ Iy=124,358 cm ⁴	**Wx=0,923 cm ³ Wy=2,375 cm ³	1991,61	5,667	4