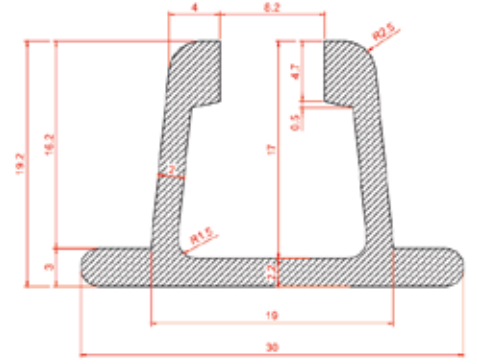
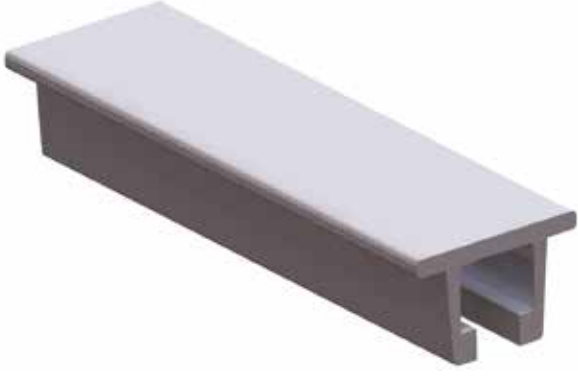
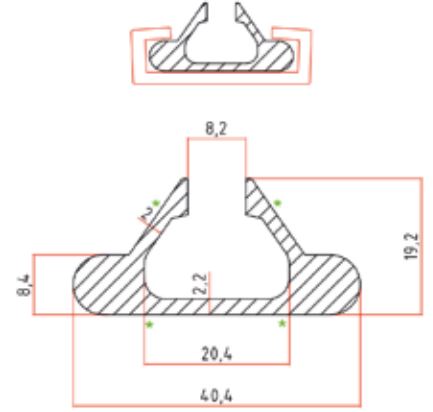


40 mm C PROFİL İÇİN ALÜMİNYUM



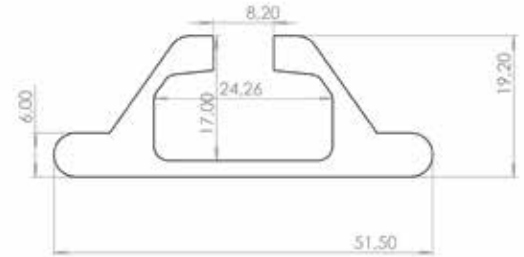
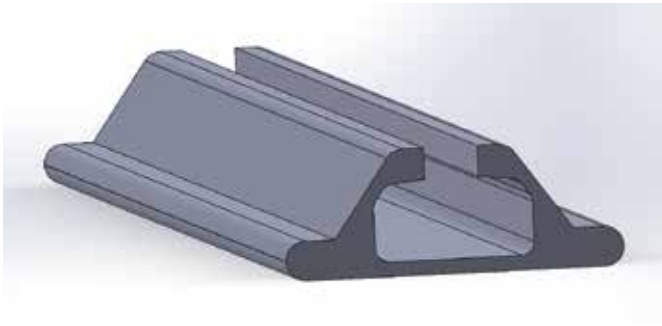
Stok Kod Stock Code	M	Kesit Çevresi Section Surroundings (mm)	Alan Area mm ²	Kg/m	L (m)
206.APC.040	AL	134	160,05	0,455	6

50 mm C PROFİL İÇİN ALÜMİNYUM



Stok Kod Stock Code	M	Kesit Çevresi Section Surroundings (mm)	Alan Area mm ²	Kg/m	L (m)
206.APC.050	AL	151	256,64	0,730	6

60 mm C PROFİL İÇİN ALÜMİNYUM



Stok Kod Stock Code	M	Kesit Çevresi Section Surroundings (mm)	Alan Area mm ²	Kg/m	L (m)
206.APC.060	AL	179	319,73	0,909	6