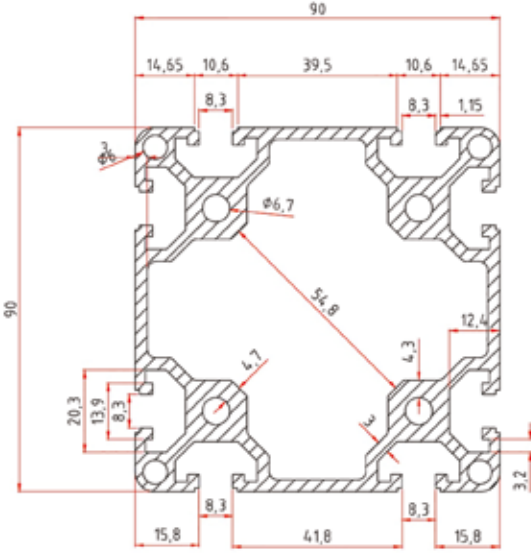


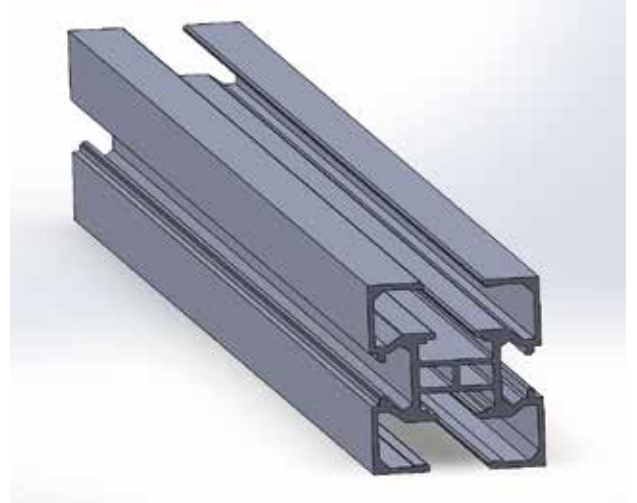
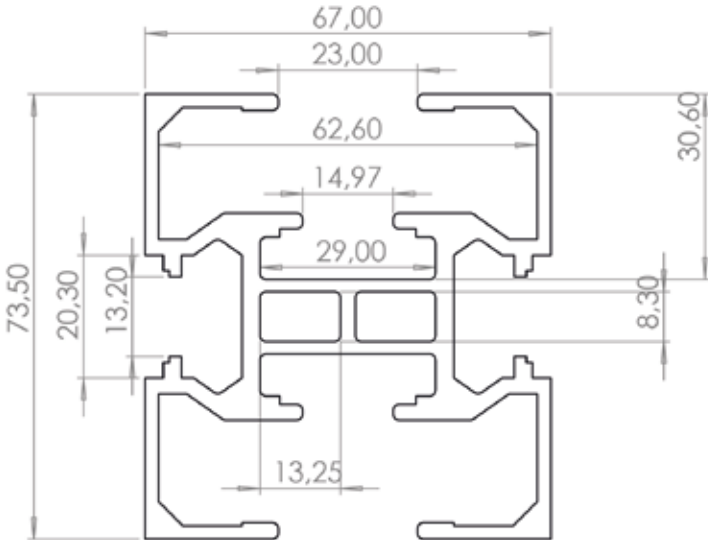
90 x 90 ELOKSALLI ALÜMİNYUM PROFİL



Stok Kod Stock Code	M	A	B	Kesit Çevresi Perimeters of the Edges (mm)	Alan Area mm ²	Kg/m	L (m)
765 090 090	AL	90	90	1207	2013,69	5,729	4,7

67X73,5 ELOKSALLI SİGMA ALÜMİNYUM PROFİL

(63 SİLİNDİR KULAK YARASA BANT İÇİN)



Stok Kod Stock Code	M	A	B	Kesit Çevresi Section Surroundings (mm)	Alan Area mm ²	Kg/m	L (m)
765 067 074	AL	67	73,5	810	1159,73	3,300	6