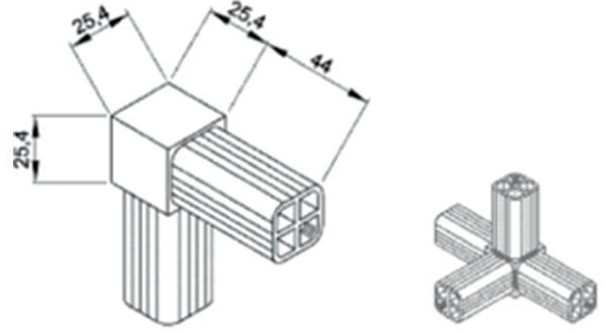

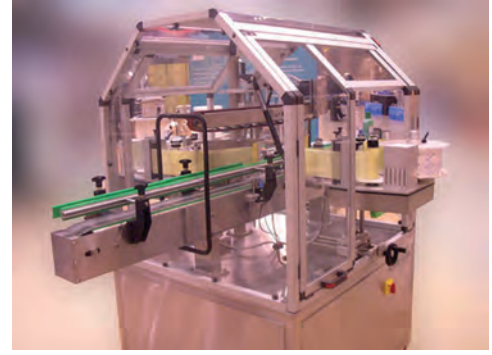


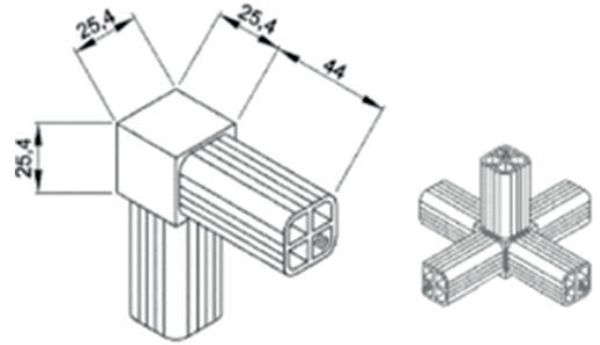
KAPAMA SİSTEMLERİ (EKS MODEL)




Stok Kod Stock Code	Malzeme Material	Tip Type	Kg	
764 EKS 001	Güçlendirilmiş Polyamid Reinforced Polyamide PA	E	0,09	40



KAPAMA SİSTEMLERİ (FKS MODEL)



Stok Kod Stock Code	Malzeme Material	Tip Type	Kg	
764 FKS 001	Güçlendirilmiş Polyamid Reinforced Polyamide PA	F	0,11	25