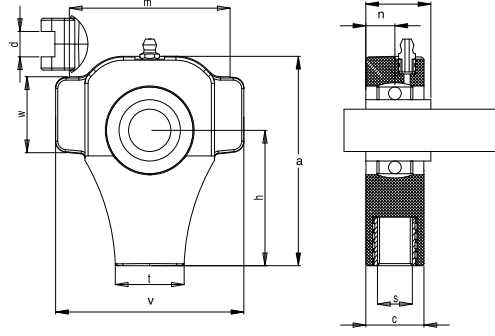


**TPL RULMAN YATAKLARI (KIZAK GERDİRMELİ) / BEARING INSERT**

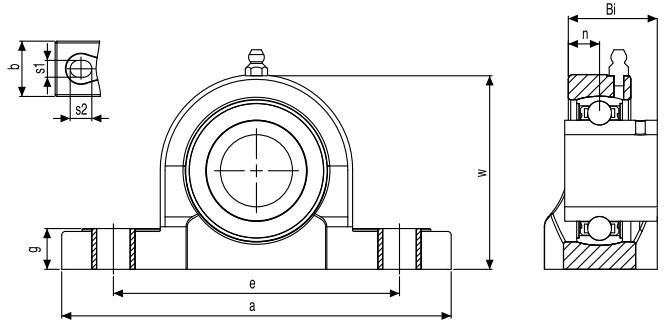
**M PA PP**



M	Ölçüler/Dimension (mm)												Kg	Stok Kod Stock Code (Metal Rulmanlı Yatak)	Kg	Stok Kod Stock Code (Rulmansız Yatak)	Stok Kod Stock Code (Paslanmaz Rulmanlı Yatak)	Yük Kapasitesi Bearing Load Ratings		50		
	øEJE	a	c	d	h	m	s	t	w	v	Bi	n						dyn (N)	st (N)			
PA	ø20	99	27,5	11,5	64	76	M16	33	36	89	31	12,7	0,350	+	245 TPL 204	0,195	-	246 TPL 204	247 TPL 204	7800	5300	50
	ø25	99	27,5	11,5	64	76	M16	33	36	89	34	14,3	0,400	+	245 TPL 205	0,205	-	246 TPL 205	247 TPL 205	8600	6250	40
	ø30	123,5	34,5	11,5	76	86,5	M16	34,5	63	100	38,1	15,9	0,550	+	245 TPL 206	0,240	-	246 TPL 206	247 TPL 206	12000	9000	30
	ø35	123,5	34,5	11,5	76	89	M16	34,5	63	100	42,9	17,5	0,800	+	245 TPL 207	0,330	-	246 TPL 207	247 TPL 207	15700	12000	20
	ø40	140	34,5	16	85	102	M16	40	80	103	49,2	19	0,950	+	245 TPL 208	0,350	-	246 TPL 208	247 TPL 208	17900	14300	15

**PPL RULMAN YATAKLARI (KÖPRÜ) / OMEGA BEARING INSERT**

**M PA PP**



M	Ölçüler/Dimension (mm)												Metrik Bolt D. (mm)	Kg	Stok Kod Stock Code (Metal Rulmanlı Yatak)	Kg	Stok Kod Stock Code (Rulmansız Yatak)	Stok Kod Stock Code (Paslanmaz Rulmanlı Yatak)	Yük Kapasitesi Bearing Load Ratings		
	øEJE	h	a	e	b	s1	s2	g	w	Bi	n	dyn (N)							st (N)		
PA	ø20	31,5	128	95	38	11	15	14,2	64	65,5	12,7	M10	0,29	+	245 PPL 204	0,13	-	246 PPL 204	247 PPL 204	7800	5300
	ø25	36,5	140,5	104,5	38	11	15	15	71	71	14,3	M10	0,34	+	245 PPL 205	0,15	-	246 PPL 205	247 PPL 205	8600	6250
	ø30	41	163	119	46	14	17,5	17,5	82,5	84	15,9	M12	0,54	+	245 PPL 206	0,24	-	246 PPL 206	247 PPL 206	12000	9000
	ø35	48	168,5	127	48	14	17,5	19	94,5	94,5	17,5	M12	0,78	+	245 PPL 207	0,30	-	246 PPL 207	247 PPL 207	15700	12000
	ø40	49,2	184	136,5	54	14	18	19,5	99	99	19	M12	0,97	+	245 PPL 208	0,35	-	246 PPL 208	247 PPL 208	17900	14300