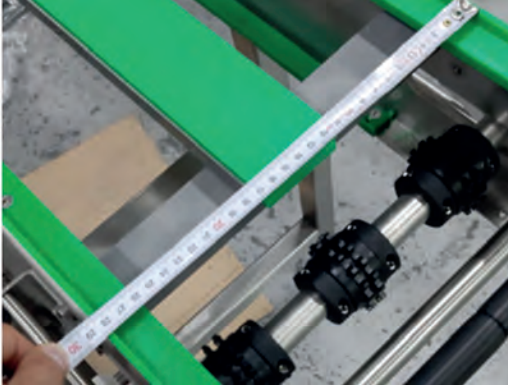
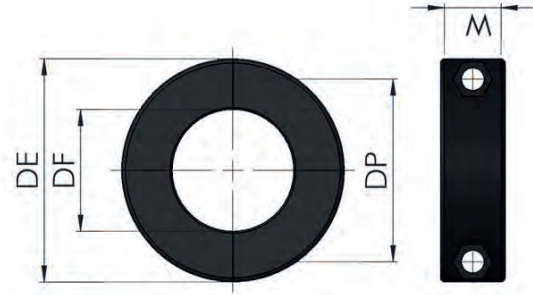
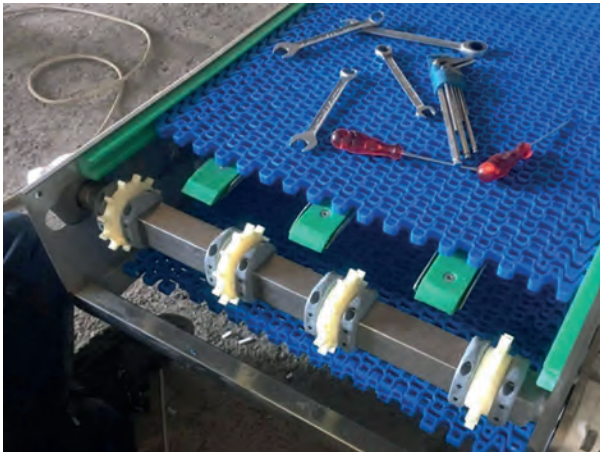
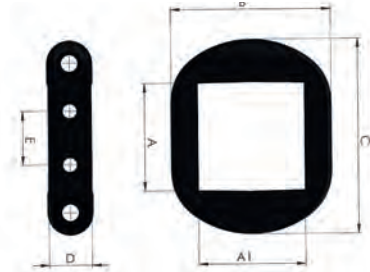
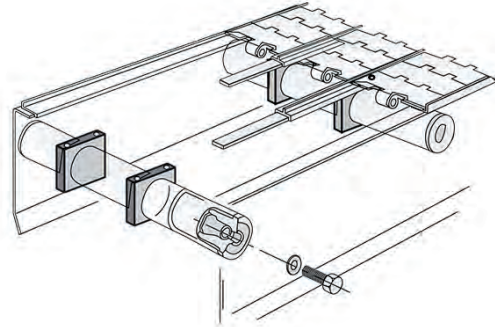
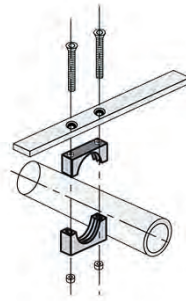


SABİTLEME KELEPÇESİ (YUVARLAK)



Stok Kod Stock Code	Malzeme / Material	Renk Colour	DF	DE	DP	W	KG	
800 235 350	Güçlendirilmiş Polyamid	Siyah / Black	20	40	29	14	0,02	100
800 235 351	Paslanmaz Çelik	Siyah / Black	25	45	35	14	0,02	100
800 235 352	PA + Reinforced Polyamide	Siyah / Black	30	55	45	16	0,03	60
800 235 353	Fastener in Stainless Steel	Siyah / Black	35	55	45	16	0,03	60
800 235 354	SS	Siyah / Black	40	64	51	18	0,04	40

SABİTLEME KELEPÇESİ (KARE)



Stok Kod Stock Code	Malzeme / Material	Renk Colour	A	B	C	D	E	KG	
800 235 040	Güçlendirilmiş Polyamid	Beyaz / White	40	73	60	17	20	0,04	50
800 235 060	Paslanmaz Çelik PA	Beyaz / White	60	103	91	18	30	0,06	50