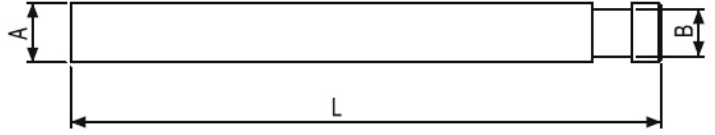

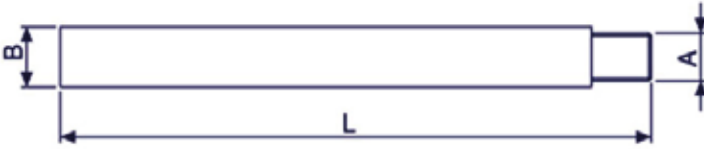



PASLANMAZ MENGENE MİLİ

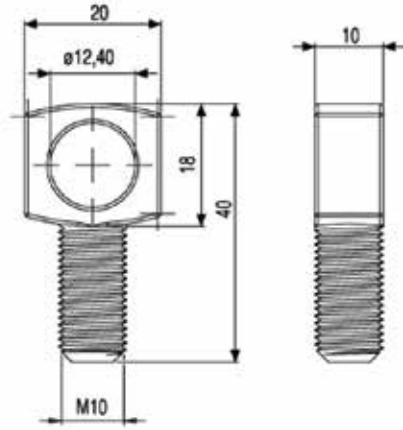



Stok Kod Stock Code	A	B	L	Kg	
210 012 122	M12	11,1	120	0,105	75
210 012 123	M12	11,1	200	0,165	50



Stok Kod Stock Code	A	B	L	Kg	
210 012 128	M8	12	120	0,095	100
210 012 208	M8	12	200	0,165	50
210 012 121	M10	12	120	0,100	100
210 012 201	M10	12	200	0,165	50

YÜKSÜK KONSOL GÖVDE TAKIMI İÇİN



Stok Kod Stock Code	Malzeme Material	Kg	
210 122 100	PA - Poliamid Polyamid	0,005	100
210 222 100	ZN - Galvaniz Galvanized	0,030	100
210 322 100	SS - Paslanmaz Stainless Steel	0,030	100
210 422 100	BR - Krom Kaplı Pirinç Zinc Coated Brass	0,030	100