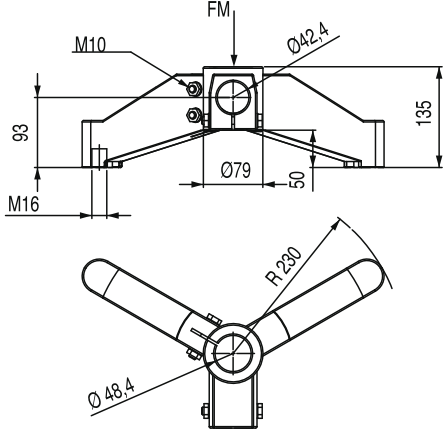


MODEL: 220 PLASTİK İKİLİ AYAK (AÇILI) BORU VE PROFİL BAĞLANTILI

BIPOP (ANGLED)

Malzeme/Material: Güçlendirilmiş Polyamid/Reinforced Polyamide

PA



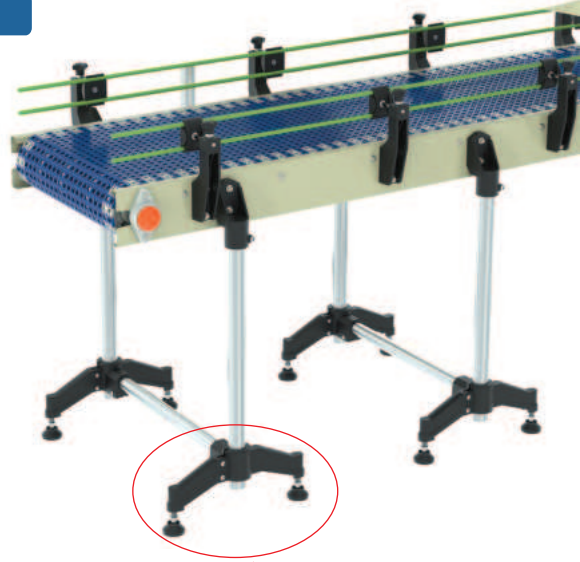
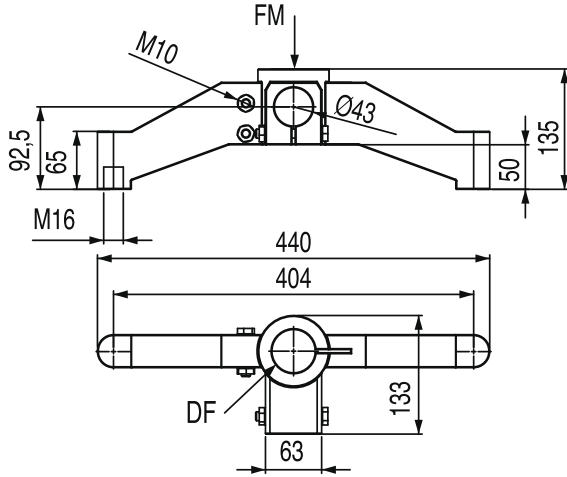
STN Stok Kod Stock Code	FM (N)	FM (N)	FD (N)	DF	Kg	
220 211 110	13000	8000	7500	48,3	1.600	20

MODEL: 220 PLASTİK İKİLİ AYAK (AÇISIZ) DÜZ VE BAĞLANTILI

BIPOP (ANGLED)

Malzeme/Material: Güçlendirilmiş Polyamid/Reinforced Polyamide

PA



STN Stok Kod Stock Code	FM (N)	FM (N)	FD (N)	DF	Kg	
220 211 120	13000	80000	4500	48,3	0.920	35