

521 PASLANMAZ PABUÇ

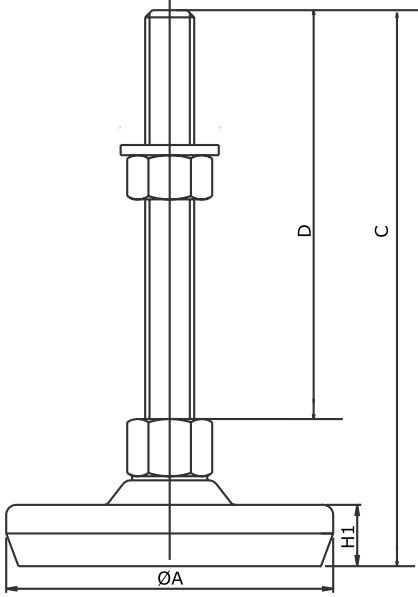
FIXED FEET


Taban/Base: Paslanmaz Çelik/Stainless Steel

SS

Saplama/Spindle: Paslanmaz Çelik/Stainless Steel

SS



Stok Kod Stock Code	A	B	C	D	Kg	FM N (Newton)	
521 401 210	40	M12	100	140	0,26	7000	50
521 401 215	40	M12	150	190	0,28	7000	50
521 601 210	60	M12	100	140	0,30	7000	40
521 601 215	60	M12	150	190	0,32	7000	40
521 601 220	60	M12	200	240	0,34	7000	40
521 601 610	60	M16	100	140	0,32	8000	40
521 601 615	60	M16	150	190	0,34	8000	40
521 601 620	60	M16	200	240	0,36	8000	40
521 602 010	60	M20	100	140	0,33	9000	40
521 602 015	60	M20	150	190	0,35	9000	40
521 602 020	60	M20	200	240	0,31	9000	40
521 801 210	80	M12	100	140	0,34	13000	40
521 801 215	80	M12	150	190	0,36	13000	40
521 801 220	80	M12	200	240	0,38	13000	40
521 801 610	80	M16	100	140	0,35	14000	40
521 801 615	80	M16	150	190	0,37	14000	40
521 801 620	80	M16	200	240	0,39	14000	40
521 802 010	80	M20	100	140	0,36	16000	40
521 802 015	80	M20	150	190	0,38	16000	40
521 802 020	80	M20	200	240	0,40	16000	40
521 101 610	100	M16	100	140	0,38	18000	35
521 101 615	100	M16	150	190	0,40	18000	35
521 101 620	100	M16	200	240	0,42	18000	35
521 102 010	100	M20	100	140	0,40	19000	35
521 102 015	100	M20	150	190	0,42	19000	35
521 102 020	100	M20	200	240	0,44	19000	35
521 121 610	120	M16	100	140	0,42	24000	30
521 121 615	120	M16	150	190	0,44	24000	30
521 121 620	120	M16	200	240	0,46	24000	30
521 122 010	120	M20	100	140	0,44	26000	30
521 122 015	120	M20	150	190	0,46	26000	30
521 122 020	120	M20	200	240	0,48	26000	30