

400 BASİT PLASTİK PABUÇ (METAL SAPLAMA)

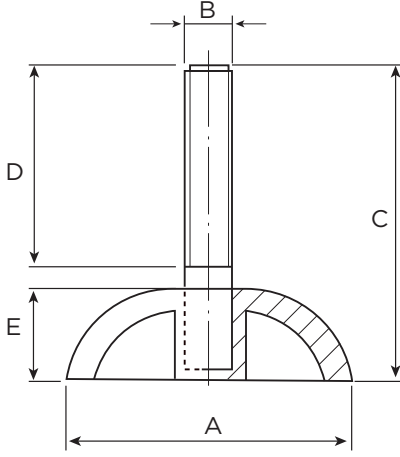
HARD TYPE ARTICULATED FEET (WITH SNAP RING)

Taban/Base: Polyamid / PA

PA

Saplama/Spindle: Galvaniz Saplama/Galvanized Spindle

ZN



Saplama Kısmı İstek Üzerine Paslanmaz Üretilir.

Stok Kod Stock Code	A	B	C	D	E	Kg	FM N (Newton)	
400 400 855	40	M8	55	35	15	0,30	4000	100
400 500 855	50	M8	55	35	17	0,035	5000	100
400 501 055	50	M10	55	35	17	0,50	5000	100

501 (40Ø) PLASTİK PABUÇ TABANI (6 KÖŞELİ METAL ÇİNKO KAPLAMA)

HARD TYPE ARTICULATED FEET (WITH SNAP RING)

Malzeme/Material: Güçlendirilmiş Polyamid/Reinforced Polyamide

PA

Saplama/Spindle: Çinko Kaplama/Metal Zinc Plated Steel

ZN

505 (40Ø) PLASTİK PABUÇ TABANI (6 KÖŞELİ PASLANMAZ ÇELİK)

HARD TYPE ARTICULATED FEET (WITH SNAP RING)

Malzeme/Material: Güçlendirilmiş Polyamid/Reinforced Polyamide

PA

Saplama/Spindle: AISI 304 (Inox) Paslanmaz / Stainless Steel

SS

Stok Kod Stock Code	A	B	C	D	Kg	FM N (Newton)	
501 400 880	40	M8	89	45	0,060	8000	100
501 401 070	40	M10	89	45	0,075	10000	100
501 401 010	40	M10	119	75	0,085	10000	100
501 401 270	40	M12	89	45	0,086	12000	100
501 401 210	40	M12	119	75	0,109	12000	100
501 401 215	40	M12	169	125	0,140	12000	50

Stok Kod Stock Code	A	B	C	D	Kg	FM N (Newton)	
505 400 880	40	M8	89	45	0,060	8000	100
505 401 070	40	M10	89	45	0,075	10000	100
505 401 010	40	M10	119	75	0,085	10000	100
505 401 270	40	M12	89	45	0,086	12000	100
505 401 210	40	M12	119	75	0,109	12000	100
505 401 215	40	M12	169	125	0,140	12000	50

