

**981 - 50,8 SÜZGEÇLİ KOLAY TEMİZLENEBİLİR BANT (YIKANABİLİR)**

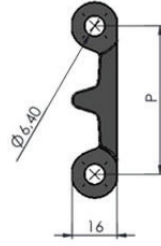
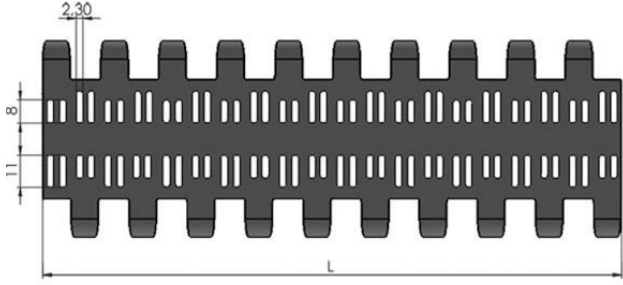
**AKSESUARLAR**


984-50,8 GÖTÜRÜCÜLÜ BANT

985-50,8 YAN KULAK

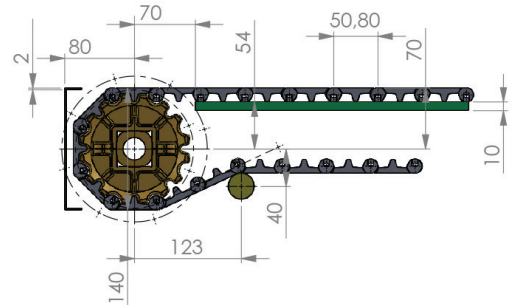
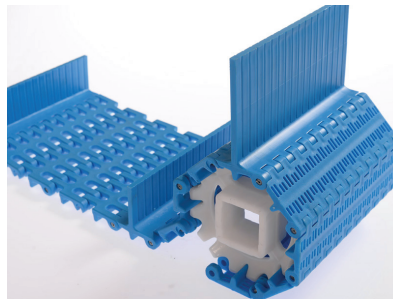
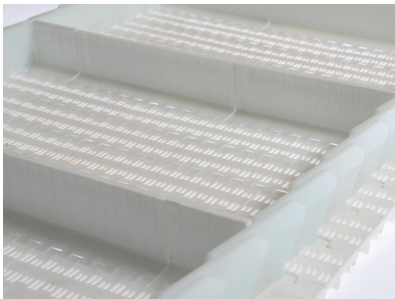
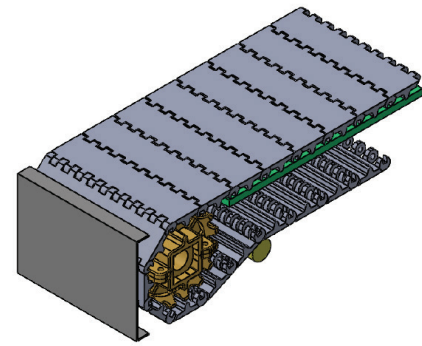
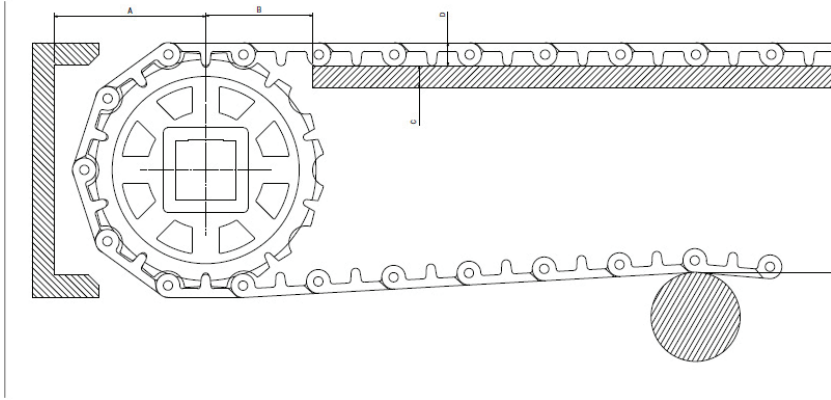
**DİŞLİ**

389 HASIR BANT DİŞLİSİ



| StokKod<br>(Stock Code) | P    | Renk<br>(Color)    | L   | Malzeme<br>(Material)         | PIN | Bant Dayanımı<br>Chain Strength<br>(N/m) | Kg / m <sup>2</sup> |  |
|-------------------------|------|--------------------|-----|-------------------------------|-----|--|---------------------|---|
| 981 B01 K01             | 50,8 | Beyaz/White<br>(B) | 200 | Polipropilen<br>Polypropylene | PP  | 21160                                    | 5,990               | m   |
| 981 B02 K01             | 50,8 | Beyaz/White<br>(B) | 200 | Poliasetal<br>Polyacetal      | PA  | 20400                                    | 7,340               | m   |
| 981 M01 K01             | 50,8 | Mavi/Blue<br>(M)   | 200 | Polipropilen<br>Polypropylene | PP  | 35200                                    | 5,990               | m   |
| 981 M02 K01             | 50,8 | Mavi/Blue<br>(M)   | 200 | Poliasetal<br>Polyacetal      | PA  | 34100                                    | 7,340               | m   |

**50,8 YIKANABİLİR MODEL Z8**



## 981 - 50,8 SÜZGEÇLİ KOLAY TEMİZLENEBİLİR BANT

|                       |  |
|-----------------------|--|
| Hatve                 | 50,8 mm                                    |
| Bant Kalınlığı        | 16 mm                                      |
| Açıklık Oranı (%)     | Kapalı yüzey (%26)                         |
| Bakla Genişliği       | 200 mm                                     |
| Genişlik Ölçülendirme | 20 mm                                      |
| Renk                  | Beyaz / Mavi / Gri (Standart malzeme için) |
| Temizlenebilirlik     | Mükemmel (FDA gıdaya uygunluk)             |
| PIM Çapı              | 6 mm                                       |
| Götürücü              | Mevcut (Yükseklik: 50/100 mevcut)          |
| Yan boşluk uygulaması | Mevcut (Özel boşluklu ölçülere tabidir)    |
| Yan kulak             | Mevcut (Yükseklik: 50/100 mm)              |

ALHAN® düzgün doğrusal yüzeyi açık bantlarımız istediğiniz ölçülerde ve (modüler) hasır bandın hasar gördüğü durumunda kolay değiştirilir kilitli sistemine sahiptir. Çeşitli sektörlerde uyumluluk gösterir - 46 +110 (Özel çalışma statusu gerektiren yerler için farklı malzemeler ile uygulamalar yapılabilmektedir.) Uzun konveyör hatları tercihlerinizde ALHAN 50.8 mm hatveli (2 inç) hasır bantlarımız yüksek dirençli özelliklerinden dolayı fazla gözetim gerektirmeyen durumlarda tercih sebebidir. Sağlıklı nakil için ALHAN (modüler) Hasır Bant uzun ömürlüdür, daha az bakım gerektirerek enerji tasarrufu sağlar. ALHAN (modüler) Hasır bantların başlangıç yatırımı daha az olup yenilikçi bir üründür.

Poliasetal (POM) Plastik (modüler) hasır bantlar dondurulan ürünler için çözümdür - 46 +70 derecelerde çalışabilmektedir Polipropilene (PP) göre sürtünme dayanımı daha fazladır, uzun ömürlüdür.

Polipropilen (PP) Plastik (modüler) hasır bantlar asitli bazik ve tuzlu ortamlara daha dayanıklıdır. +1+ 110 derecelere dayanır.

Model 981 (modüler) Hasır bandın yüzeyi düz ve pürüzsüz olup, temiz yapısıyla gıda sektörüne uygundur. FDA Gıdaya uygun belge onayına sahiptir.

### 50.8 mm hatveli (2 inç) (modüler) hasır bandın kullanıldığı endüstri alanları:

- Gıda Sektörü
- Otomotiv Sektörü
- Et Ürünleri Sektörü
- İlaç Sektörü
- İçecek Su ve Süt Sektörü
- Sebze ve Meyve Sektörü
- Konserve Sektörü
- Deniz Ürünleri Sektörü
- Şekerleme Sektörü
- Paketleme Sektörü
- Oluklu Mukavva Sektörü
- Unlu Mamüller

### HASIR BANT STANDART MALZEME

|                   |     |      |
|-------------------|-----|------|
| Polipropilen (PP) | +1  | +110 |
| Poliasetal (POM)  | -40 | +90  |
| Polietilen (PE)   | -60 | +100 |

