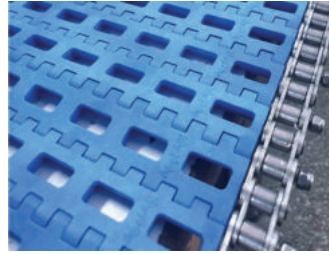
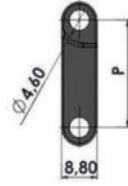
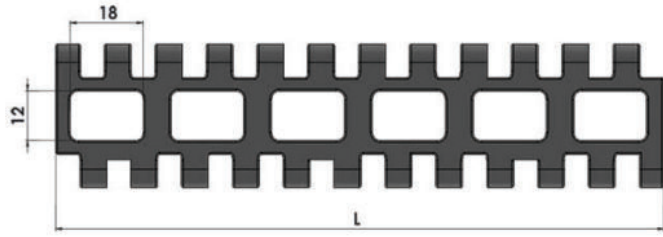


962- 25,4 MAZGALLI HASIR BANT



AKSESUARLAR

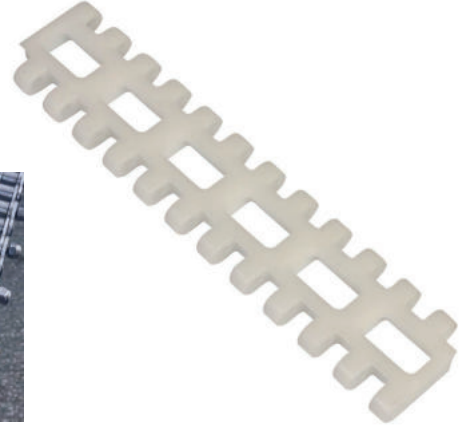
947-25,4 KİLİTLİ KAUKUK GÖTÜRÜCÜ HASIR BANT


939-25,4 HASIR TAŞIMA BANT GÖTÜRÜCÜ

937-25,4 KİLİTLİ TARAKLI GÖTÜRÜCÜ BANT

DİŞLİ

381 HASIR BANT TAHRIK DİŞLİSİ



Stok Kod (Stock Code)	P	Renk (Color)	L	Malzeme/Material	PIN	Bant Dayanımı Chain Strength (N/m)	Kg / m2	
962 B01 K01	25,4	Beyaz/White (B)	152,4	Polipropilen Polypropylene	PP	21160	3,900	m
962 B02 K02	25,4	Beyaz/White (B)	152,4	Poliasetal Polyacetal	PA	20400	3,900	m
962 M01 K01	25,4	Mavi / Blue (M)	152,4	Polipropilen Polypropylene	PP	35200	5,700	m
962 M02 K02	25,4	Mavi / Blue (M)	152,4	Poliasetal Polyacetal	PA	34100	5,700	m
962 MPS K01	25,4	Mavi / Blue (M)	152,4	Polipropilen Polypropylene	SS	34100	10,500	m
962 SS4 K26	25,4	Siyah/Black (S)	152,4	Isıya Dayanıklı Hasir Bant Heat Resistant Belt	SS	34100	10,500	m

ALHAN® düzgün doğrusal yüzeyi açık bantlarımız istediğiniz ölçülerde ve (modüler) hasır bandın hasar gördüğü durumunda kolay değiştirilir kilitli sistemine sahiptir. Çeşitli sektörlerde uyumluluk gösterir - 46 +110 (Özel çalışma statusu gerektiren yerler için farklı malzemeler ile uygulamalar yapılabilmektedir.) Uzun konveyör hatları tercihlerinizde ALHAN 25.4 mm hatveli (1 inç) hasır bantlarımız yüksek dirençli özelliklerinden dolayı fazla gözetim gerektirmeyen durumlarda tercih sebebidir. Sağlıklı nakil için ALHAN (modüler) Hasır Bant uzun ömürlüdür, daha az bakım gerektirerek enerji tasarrufu sağlar. ALHAN (modüler) Hasır bantların başlangıç yatırımı daha az olup yenilikçi bir üründür.

Poliasetal (POM) Plastik (modüler) hasır bantlar dondurulan ürünler için çözümdür - 46 +70 derecelerde çalışabilmektedir Polipropilene (PP) göre sürtünme dayanımı daha fazladır, uzun ömürlüdür.

Polipropilen (PP) Plastik (modüler) hasır bantlar asitli bazik ve tuzlu ortamlara daha dayanıklıdır +1+ 110 derecelere dayanır.

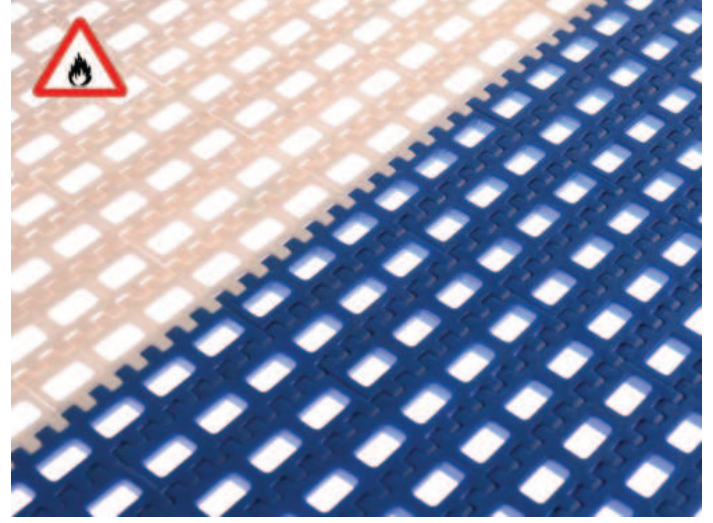
Model 962 (modüler) Hasır bandın yüzeyi süzgeçli olup, temiz yapısıyla gıda sektörüne uygundur. FDA Gıdaya uygun belge onayına sahiptir.

25.4 mm hatveli (1 inç) (modüler) hasır bandın kullandığı endüstri alanları:

Unlu Mamüller, Bisküvi ve Çikolata, Kahvaltılık Mamüller, Meşrubat Sektörü, Süt Endüstrisi, Konserve Endüstrisi, Meyve ve Sebze Sektörü, Et Ürünleri, Deniz Ürünleri, İlaç Endüstrisi, Dondurulmuş Gıdalar, Paketleme Sektörü.

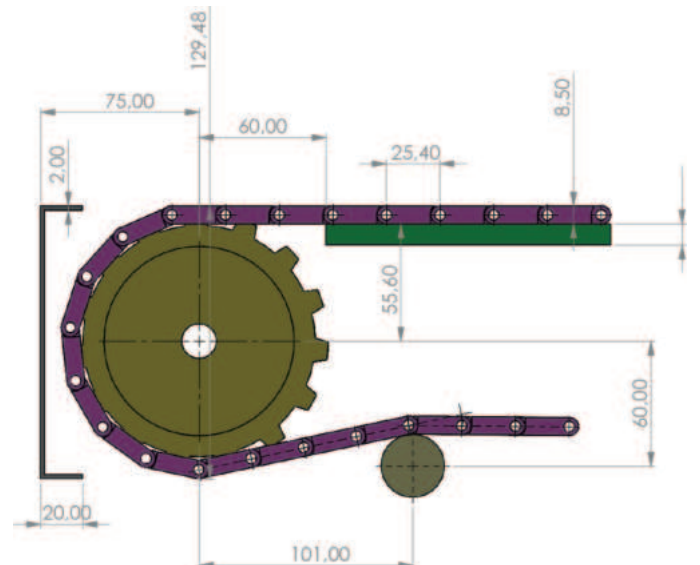
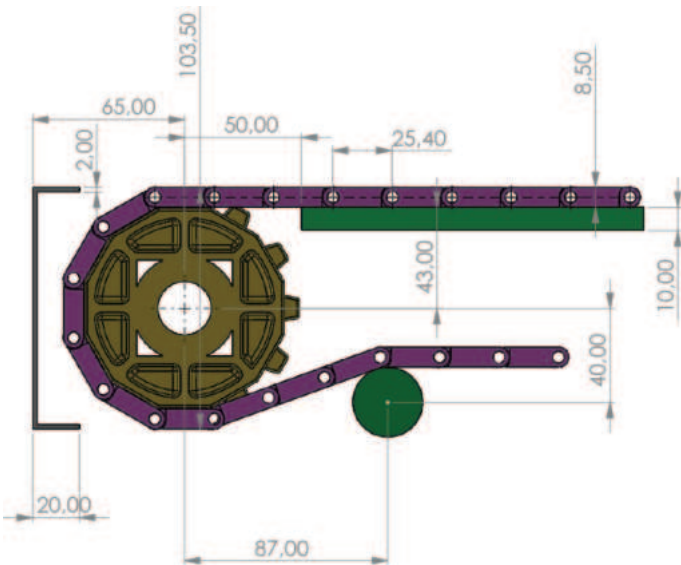
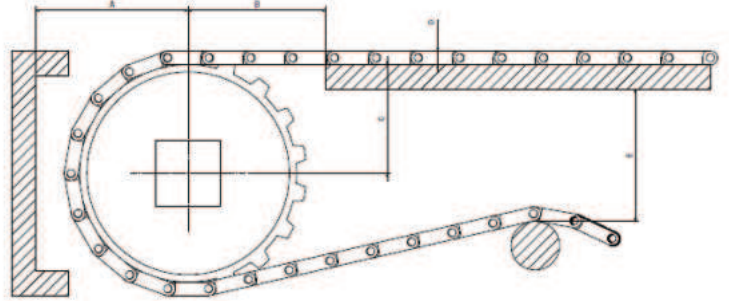
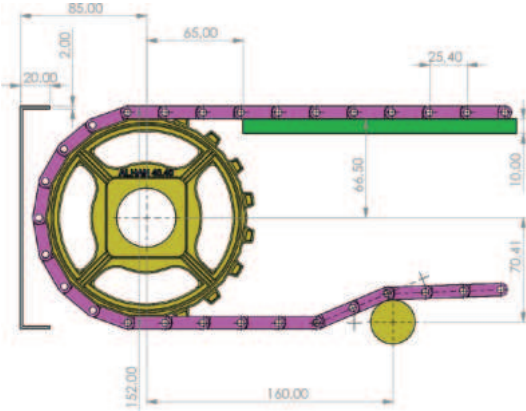
962- 25,4 MAZGALLI HASIR BANT

Hatve	25.4mm
Bant Kalınlığı	8,80mm
Açıklık Oranı (%)	Açık yüzey (%28)
Bant Geniřliđi	152,4 mm
Geniřlik ölçölendirme	25 mm
Renk	beyaz mavi gri (standart malzeme için)
Temizlenebilirlik	Orta (FDA gıdaya uygunluk)
PIM Çapı	4,6 mm
Götürücü	mevcut (Yükseklik: 25/50/75/100 mm)
Yan boşluk uygulaması	mevcut (özel boşluklu ölçölere tabidir)
Yan kulak	mevcut (Yükseklik: 50 mm)



HASIR BANT STANDART MALZEME

Polipropilen (PP)	+1	+110
Poliasetal (POM)	-40	+90
Polietilen (PE)	-60	+100

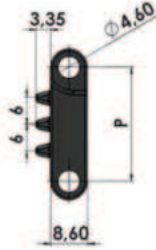
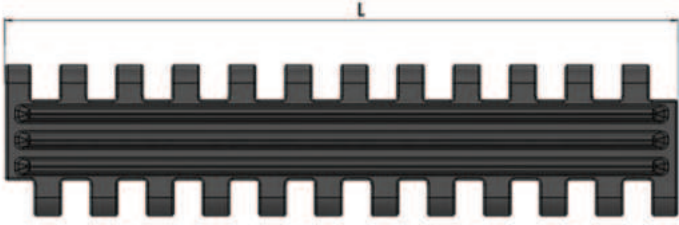



947-25,4 KİLİTLİ KAUÇUK GÖTÜRÜCÜ HASIR BANT

BANTLAR

927-25,4 KİLİTLİ DÜZ HASIR BANT

931-25,4 KİLİTLİ SÜZGEÇLİ HASIR BANT

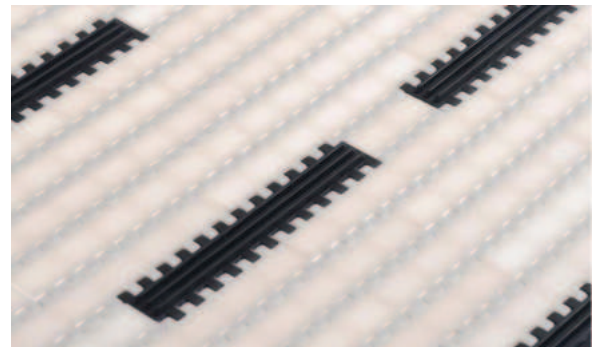


Stok Kod (Stock Code)	P	Renk (Color)	L	Malzeme/Material	PIN	Bant Dayanımı Chain Strength (N/m)	Kg / m2	
947 SKO K01	25,4	Siyah/Black (S)	152,4	Termo Plastik Kauçuk Thermo Plastic Rubber	PP	21160	4,270	m
947 BKO K01	25,4	Beyaz/White (B)	152,4	Termo Plastik Kauçuk Thermo Plastic Rubber	PP	21160	4,270	m
947 BPO K01	25,4	Beyaz/White (B)	152,4	Poliasetal Polyacetal	PA	21160	4,270	m
947 BPP K01	25,4	Beyaz/White (B)	152,4	Polipropilen Polypropylene	PP	21160	4,270	m

Hatve	25.4mm
Bant Kalınlığı	8,60mm
Açıklık Oranı (%)	Açık yüzey (%0)
Bakla Genişliği	152,4 mm
Genişlik ölçülendirme	25 mm
Renk	Beyaz / Siyah
Temizlenebilirlik	Orta (FDA gıdaya uygunluk)
PIM Çapı	4,6 mm

HASIR BANT STANDART MALZEME

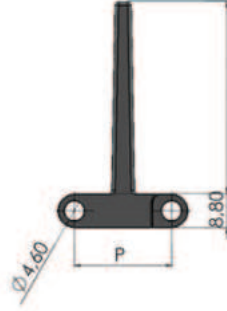
Polipropilen (PP)	+1	+110
Poliasetal (POM)	-40	+90
Polietilen (PE)	-60	+100



939- 25,4 KİLİTLİ HASIR TAŞIMA BANT GÖTÜRÜCÜ

BANTLAR

927-25,4 KİLİTLİ DÜZ HASIR BANT
931-25,4 KİLİTLİ SÜZGEÇLİ HASIR BANT
935-25,4 KİLİTLİ DAİRESEL SÜZGEÇLİ HASIR BANT
962-25,4 MAZGALLI HASIR BANT



Stok Kod (Stock Code)	P	Renk (Color)	L	Malzeme (Material)	PIN	Bant Dayanımı Chain Strength (N/m)	Kg / m ²	H
939 B01 K01	25,4	Beyaz/White (B)	152,4	Polipropilen Polypropylene	PP	21160	5,650	25
939 B01 K02	25,4	Beyaz/White (B)	152,4	Polipropilen Polypropylene	PP	20400	5,850	50
939 B01 K03	25,4	Beyaz/White (B)	152,4	Polipropilen Polypropylene	PP	35200	6,050	75
939 B01 K04	25,4	Beyaz/White (B)	152,4	Polipropilen Polypropylene	PP	34100	6,250	100
939 B02 K01	25,4	Beyaz/White (B)	152,4	Poliasetal Polyacetal	PA	21160	7,500	25
939 B02 K02	25,4	Beyaz/White (B)	152,4	Poliasetal Polyacetal	PA	20400	7,700	50
939 B02 K03	25,4	Beyaz/White (B)	152,4	Poliasetal Polyacetal	PA	35200	7,900	75
939 B02 K04	25,4	Beyaz/White (B)	152,4	Poliasetal Polyacetal	PA	34100	8,100	100

Ürün Stok Kodundaki "B" Harfi Rengi Temsil Etmektedir.
Farklı Renk Talebinde Lütfen Kod Tanımlamasına Dikkat Ediniz.
Beyaz/White (B) - Mavi/Blue (M) - Gri/Gray (G)

939- KİLİTLİ 25,4 HASIR TAŞIMA BANT GÖTÜRÜCÜ

Poliasetal (POM) Plastik (modüler) hasır bantlar dondurulan ürünler için çözümdür - 46 +70 derecelerde çalışabilmektedir. Polipropilene (PP) göre sürtünme dayanımı daha fazladır, uzun ömürlüdür.

Polipropilen (PP) Plastik (modüler) hasır bantlar asitli bazik ve tuzlu ortamlara daha dayanıklıdır +1+ 110° derecelere dayanır.

Model 939 (modüler) Hasır bant götürücü, temiz yapısıyla gıda sektörüne uygundur. FDA Gıdaya uygun belge onayına sahiptir.

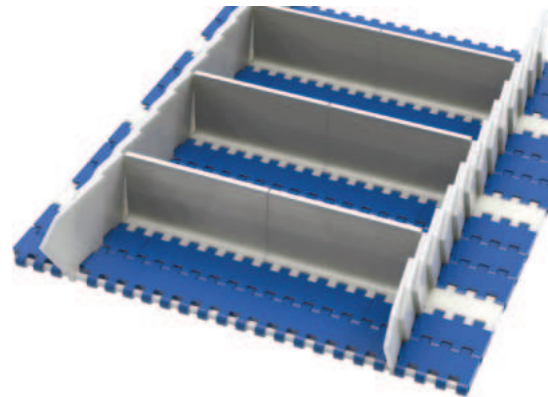
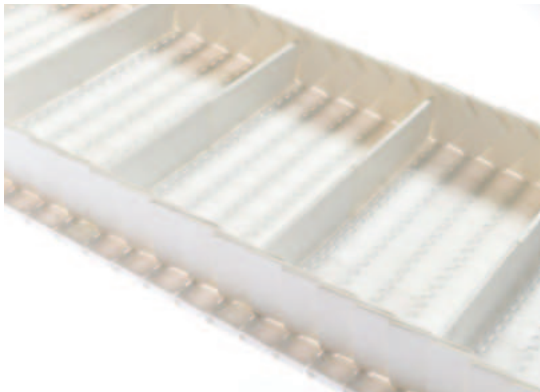
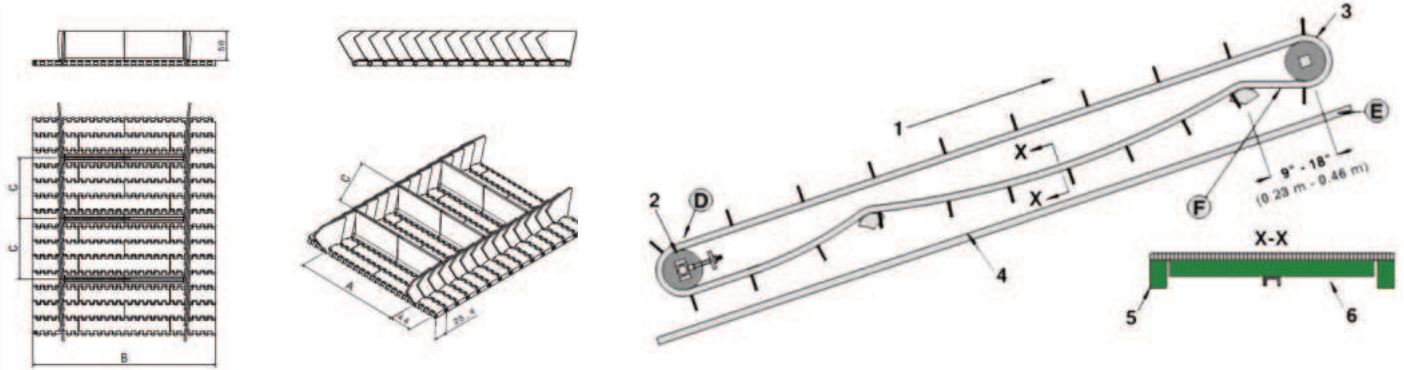
25.4 mm hatveli (1 inç) (modüler)Hasır bant taraklı götürücü kullandığı endüstri alanları:

Unlu Mamüller, Bisküvi ve Çikolata, Kahvaltılık Mamüller, Meşrubat Sektörü, Süt Endüstrisi, Konserve Endüstrisi, Meyve ve Sebze Sektörü, Et Ürünleri, Deniz Ürünleri, İlaç Endüstrisi, Dondurulmuş Gıdalar, Paketleme Sektörü.

Hatve	25.4mm
Bant Kalınlığı	8,80mm
Bakla Genişliği	152,4 mm
Genişlik ölçülendirme	25 mm
Renk	Beyaz mavi gri (standart malzeme için)
Temizlenebilirlik	Orta (FDA gıdaya uygunluk)
PIM Çapı	4,6 mm
Götürücü	Mevcut (Yükseklik: 25/50/75/100 mm)
Yan boşluk uygulaması	Özel boşluklu ölçülere tabidir

HASIR BANT STANDART MALZEME

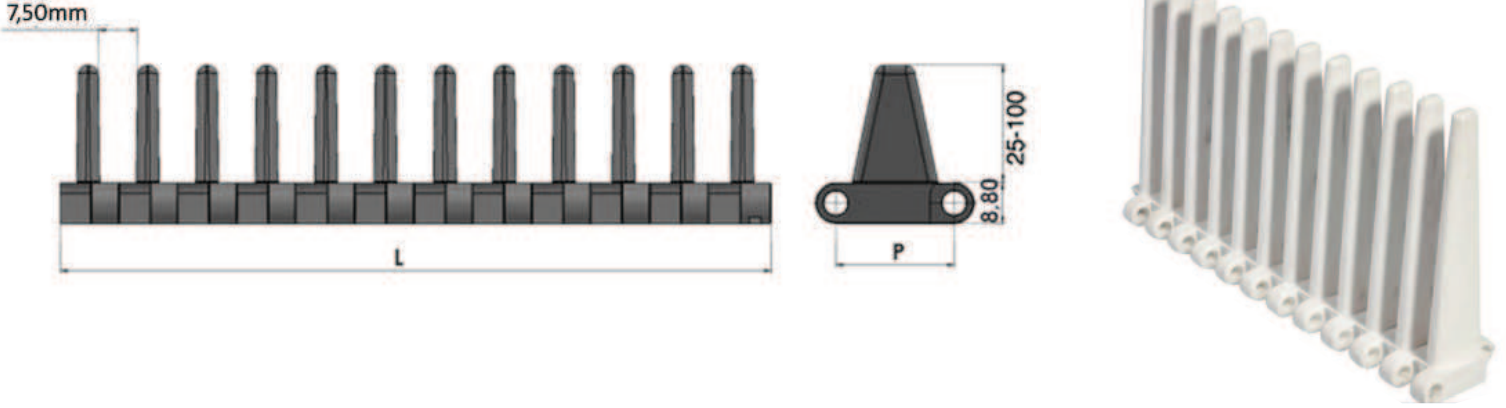
Polipropilen (PP)	+1	+110
Poliasetal (POM)	-40	+90
Polietilen (PE)	-60	+100



937- 25,4 KİLİTLİ TARAKLI GÖTÜRÜCÜ BANT

BANTLAR

927-25,4 KİLİTLİ DÜZ HASIR BANT
931-25,4 KİLİTLİ SÜZGEÇLİ HASIR BANT
935-25,4 KİLİTLİ DAİRESEL SÜZGEÇLİ HASIR BANT
962-25,4 MAZGALLI HASIR BANT



Stok Kod (Stock Code)	p	Renk (Color)	L	Malzeme (Material)	PIN	Bant Dayanımı Chain Strength (N/m)	Kg / m ²	H
937 B01 K01	25,4	Beyaz/White (B)	152,4	Polipropilen Polypropylene	PP	21160	5,650	25
937 B01 K02	25,4	Beyaz/White (B)	152,4	Polipropilen Polypropylene	PP	20400	5,650	75
937 B02 K01	25,4	Beyaz/White (B)	152,4	Poliasetal Polyacetal	PA	35200	7,500	25
937 B02 K02	25,4	Beyaz/White (B)	152,4	Poliasetal Polyacetal	PA	34100	7,500	75

Poliasetal (POM) Plastik (modüler) hasır bantlar dondurulan ürünler için çözümdür - 46 +70 derecelerde çalışabilmektedir. Polipropilene (PP) göre sürtünme dayanımı daha fazladır, uzun ömürlüdür.

Polipropilen (PP) Plastik (modüler) hasır bantlar asitli bazik ve tuzlu ortamlara daha dayanıklıdır +1+ 110° derecelere dayanır.

Model 937 (modüler) Hasır bant taraklı götürücü, temiz yapısıyla gıda sektörüne uygundur. FDA Gıdaya uygun belge onayına sahiptir.

25.4 mm hatveli (1 inç) (modüler) Hasır bant taraklı götürücü kullandığı endüstri alanları:

Unlu Mamüller, Bisküvi ve Çikolata, Kahvaltılık Mamüller, Meşrubat Sektörü, Süt Endüstrisi, Konserve Endüstrisi, Meyve ve Sebze Sektörü, Et Ürünleri, Deniz Ürünleri, İlaç Endüstrisi, Dondurulmuş Gıdalar, Paketleme Sektörü

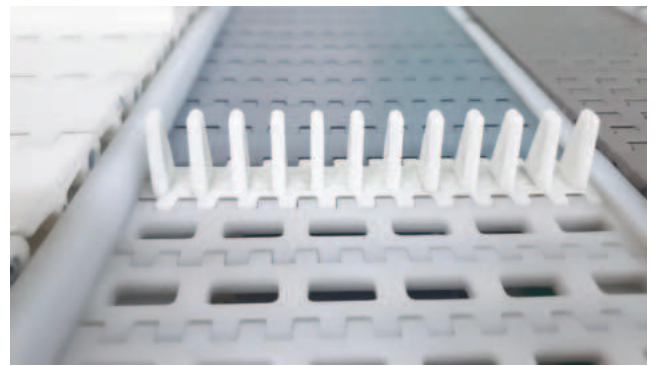
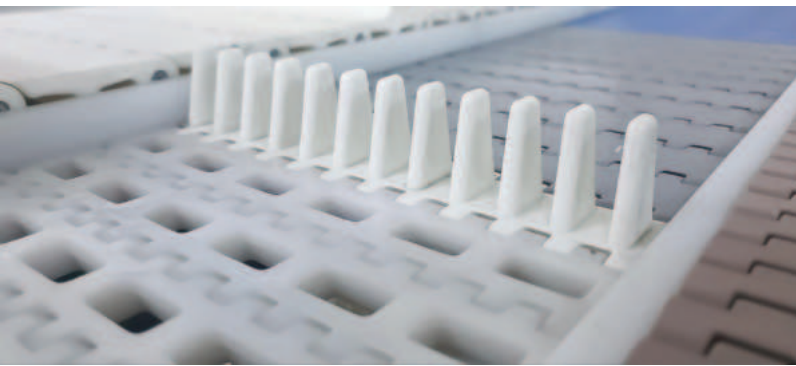
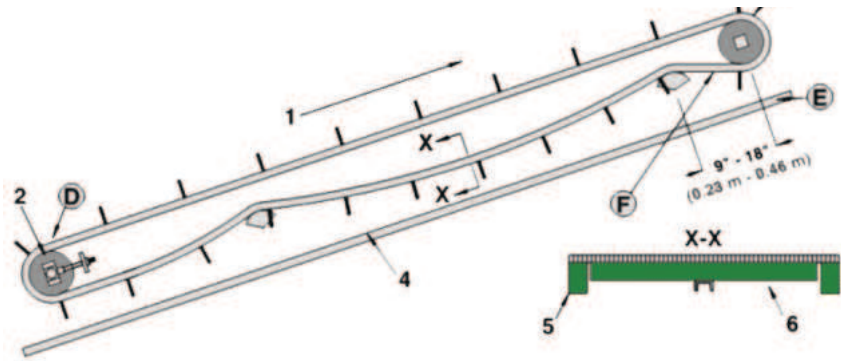
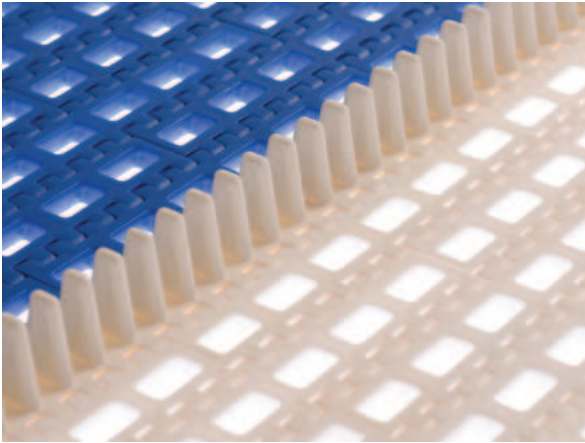
937- 25,4 KİLİTLİ TARAKLI GÖTÜRÜCÜ BANT

Hatve	25.4 mm
Bant Kalınlığı	8,80 mm
Bakla Geniřliđi	152,4 mm
Geniřlik Ölçölendirme	25 mm
Renk	Beyaz mavi gri (standart malzeme için)
Temizlenebilirlik	Orta (FDA gıdaya uygunluk)
PIM Çapı	4,6 mm

HASIR BANT STANDART MALZEME

Polipropilen (PP)	+1	+110
Poliasetal (POM)	-40	+90
Polietilen (PE)	-60	+100

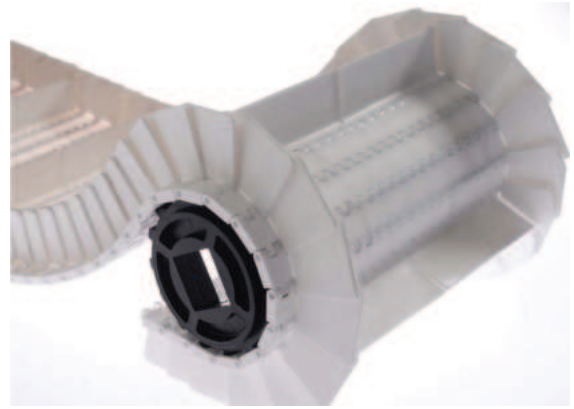
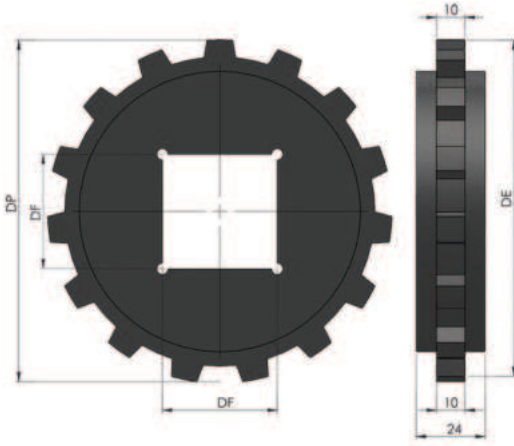
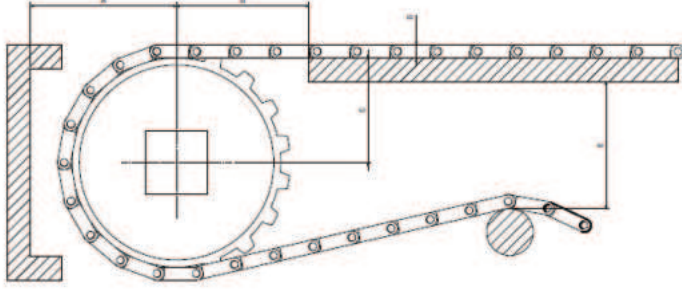
Götürücü Yüksekliđi	İki Tarak Arası Mesafe (mm)
25	8
75	7



381 - 25,4 HASIR BANT TAHRİK DİŞLİSİ

BANTLAR

927-25,4 KİLİTLİ DÜZ HASIR BANT
 931-25,4 KİLİTLİ SÜZGEÇLİ HASIR BANT
 935-25,4 KİLİTLİ DAİRESEL SÜZGEÇLİ HASIR BANT
 962-25,4 MAZGALLI HASIR BANT



StokKod (Stock Code)	Z-İmalat Şekil (Manufacture)	DE	DP	DF	Kg/m ²
381 D25 Z12	12-Kalıplı/Molding	99,7	87,5	Ø25	0,120
381 D30 Z12	12-Kalıplı/Molding	99,7	87,5	Ø30	0,120
381 D35 Z12	12-Talaşlı/Sawdust	99,7	87,5	Ø35	0,120
381 D40 Z12	12-Kalıplı/Molding	99,7	87,5	40x40	0,120
381 D25 Z15	15-Kalıplı/Molding	122,2	109,9	Ø25	0,160
381 D30 Z15	15-Kalıplı/Molding	122,2	109,9	Ø30	0,160
381 D35 Z15	15-Talaşlı/Sawdust	122,2	109,9	Ø35	0,160
381 D40 Z15	15-Kalıplı/Molding	122,2	109,9	40x40	0,160
381 D60 Z15	15-Kalıplı/Molding	122,2	109,9	60x60	0,160
381 D25 Z18	18-Kalıplı/Molding	146,3	134	Ø25	0,283
381 D30 Z18	18-Kalıplı/Molding	146,3	134	Ø30	0,283
381 D35 Z18	18-Kalıplı/Molding	146,3	134	Ø35	0,283
381 D40 418	18-Kalıplı/Molding	146,3	134	Ø40	0,283
381 D40 Z18	18-Kalıplı/Molding	146,3	134	40x40	0,283
381 D60 Z18	18-Kalıplı/Molding	146,3	134	60x60	0,283