

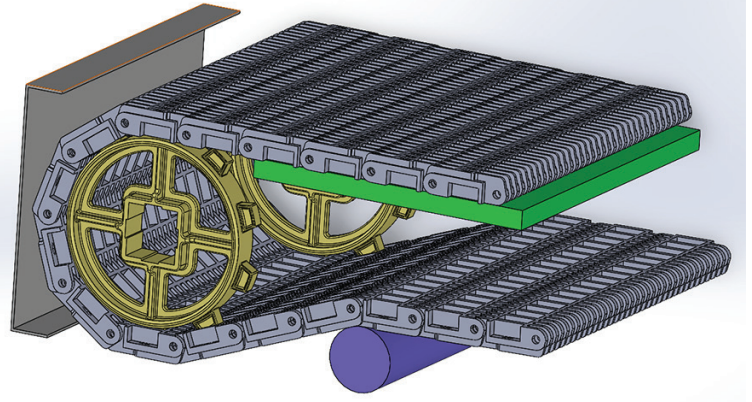
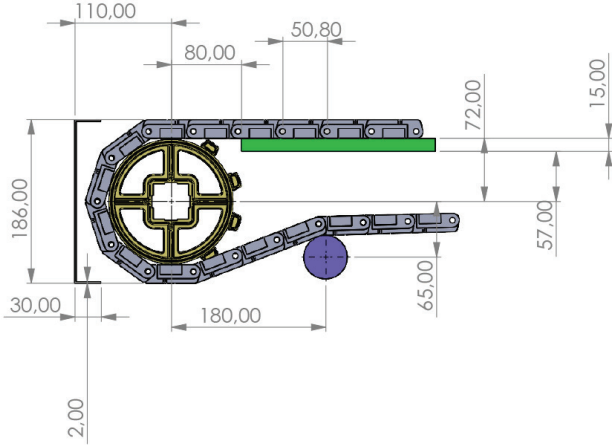
960 - 50,8 AĞIR TİP KABURGALI KANALLI PASTORİZE HASIR BANT


AKSESUARLAR

850 - GEÇİŞ TARAĞI (50,8)

DIŞLI

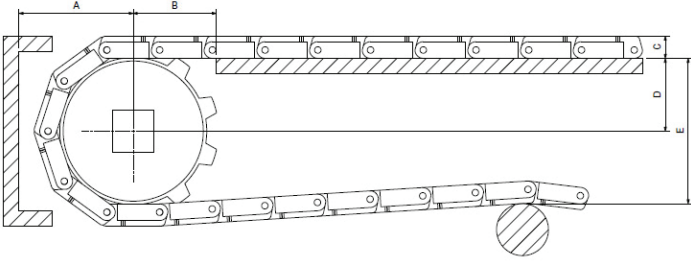
380 - 50,8 AĞIR TİP HASIR BANT TAHRİK DİŞLİSİ



Stok Kod (Stock Code)	P	Renk (Color)	L	Malzeme (Material)	PIN	Bant Dayanımı Chain Strength (N/m)	Kg / m ²	
960 B01 K01	50,8	Beyaz/White (B)	254,2	Polipropilen Polypropylene	PP	29500	10,400	m
960 B02 K01	50,8	Beyaz/White (B)	254,2	Poliasetal Polyacetal	PA	26500	15,120	m
960 G01 K01	50,8	Gri/Gray (G)	254,2	Polipropilen Polypropylene	PP	39950	10,400	m
960 G02 K01	50,8	Gri/Gray (G)	254,2	Poliasetal Polyacetal	PA	36500	15,120	m

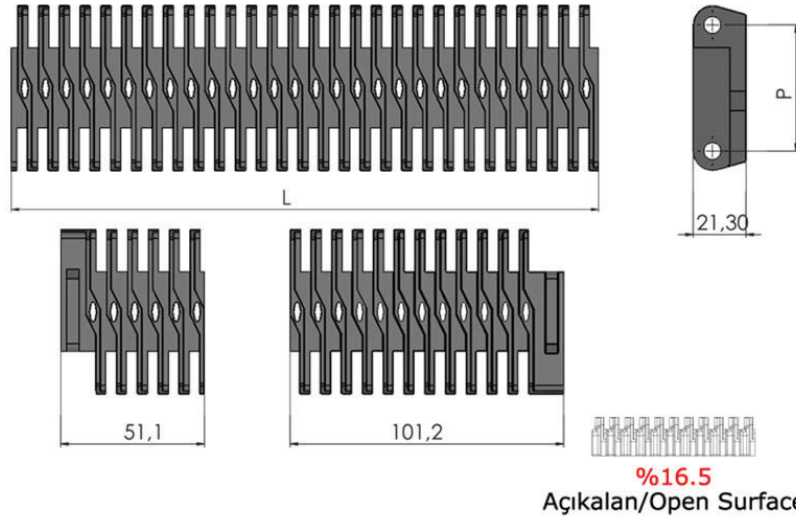
Hatve	50,8 mm
Bant Kalınlığı	22,31 mm
Açıklık Oranı (%)	Açık yüzey (%16,5)
Bakla Geniřliđi	254,2 mm
Geniřlik ölçülendirme	18-19 mm
Renk	Beyaz / Mavi / Gri (Standart malzeme için)
Temizlenebilirlik	Orta (FDA gıdaya uygunluk)
PIM Çapı	6 mm

960- 50,8 AĞIR TİP KABURGALI KANALLI PASTORİZE HASIR BANT



HASIR BANT STANDART MALZEME

Polipropilen (PP)	+1	+110
Poliasetal (POM)	-40	+90
Polietylen (PE)	-60	+100



50.8 mm hatveli (2 inç) (modüler) hasır bandın kullanıldığı endüstri alanları:

- Gıda Sektörü
- Otomotiv Sektörü
- Et Ürünleri Sektörü
- İlaç Sektörü
- İçecek Su ve Süt Sektörü
- Sebze ve Meyve Sektörü
- Konserve Sektörü
- Deniz Ürünleri Sektörü
- Şekerleme Sektörü
- Paketleme Sektörü
- Oluklu Mukavva Sektörü
- Unlu Mamüller

