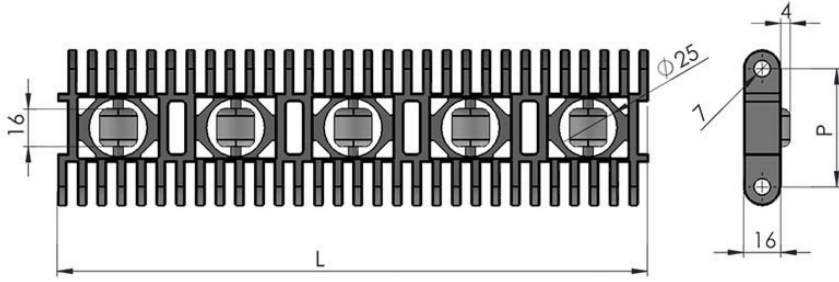


957 - 50,8 AKTARMA MAKARALI BİLYALI HASIR BANT



DIŞLI : 382



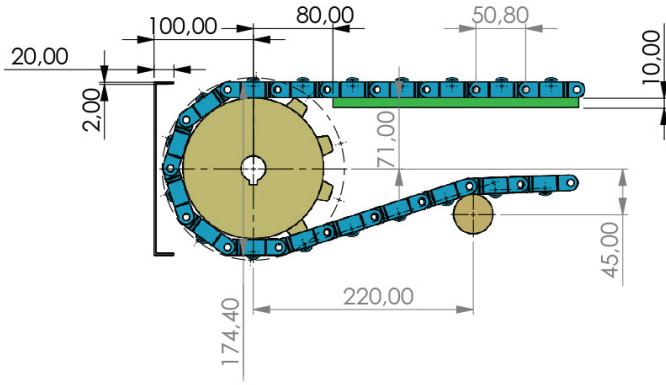
Stok Kod (Stock Code)	P	Renk (Color)	Malzeme (Material)	PIN	Bant Dayanımı Chain Strength (N/m)	Kg / m ²	br
957 B01 K01	50,8	Beyaz / White (B)	Polipropilen Polypropylene	PP	33.000	11.236	m
957 B02 K01	50,8	Beyaz / White (B)	Poliasetal Polyacetal	PA	33.000	11.236	m
957 G01 K01	50,8	Gri/Gray (G)	Polipropilen Polypropylene	PP	33.000	11.236	m
957 G02 K01	50,8	Gri/Gray (G)	Poliasetal Polyacetal	PP	33.000	11.236	m

mm									
153	462	771	1080	1389	1698	2007	2316	2625	2934
204	513	822	1131	1440	1798	2058	2367	2676	2985
255	564	873	1182	1491	1800	2109	2418	2727	3036
306	615	924	1233	1542	1851	2160	2469	2778	3087
357	666	975	1284	1593	1902	2211	2520	2829	3138
408	717	1026	1335	1644	1953	2262	2571	2880

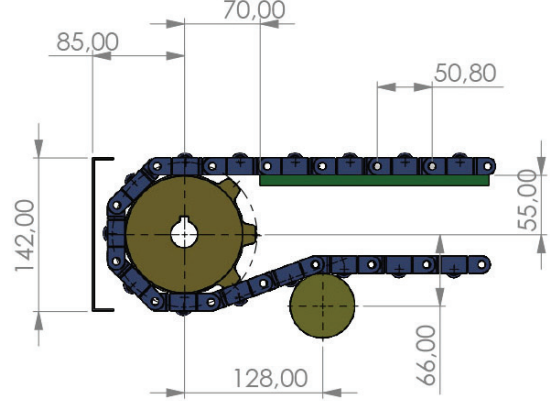
957- 50,8 AKTARMA MAKARALI BİLYALI HASIR BANT

Hatve	50,8 mm
Bant Kalınlığı	16 mm
Açıklık Oranı (%)	Kapalı yüzey
Bakla Geniřliđi	254 mm
Geniřlik ölçülendirme	51 mm
Renk	Beyaz / Mavi / Gri (Standart malzeme için)
Temizlenebilirlik	Orta (FDA gıdaya uygunluk)
PIM Çapı	6 mm

50,8 AKTARMA BİRİKTİRME BAND DIŐLİSİ Z10



50,8 AKTARMA BİRİKTİRME BAND DIŐLİSİ Z8



Kullanıldıđı Endüstri Alanları:

- Gıda Sektörü
- Otomotiv Sektörü
- Et Ürünleri Sektörü
- İlaç Sektörü
- İçecek Su ve Süt Sektörü
- Sebze ve Meyve Sektörü
- Konserveler Sektörü
- Deniz Ürünleri Sektörü
- Şekerleme Sektörü
- Paketleme Sektörü
- Oluklu Mukavva Sektörü
- Unlu Mamüller

HASIR BANT STANDART MALZEME

Polipropilen (PP)	+1	+110
Poliasetal (POM)	-40	+90
Polietilen (PE)	-60	+100