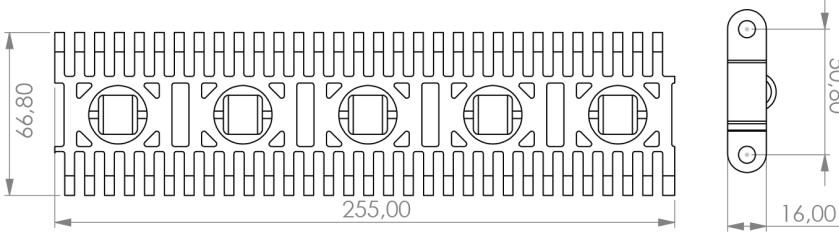
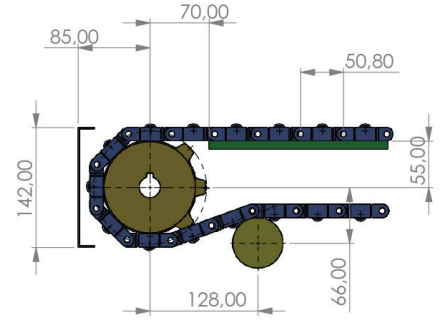


956- 50,8 BİRİKTİRME MAKARALI BİLYALI HASIR BANTI

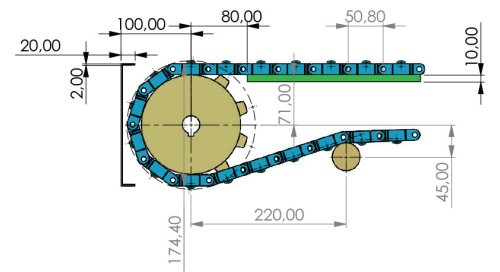


StokKod (Stock Code)	P	Renk (Color)	Malzeme (Material)	PIN	Kg / m2	br
956 B01 K01	50,8	Beyaz / White (B)	Polipropilen Polypropylene	PP	11.236	m
956 B02 K01	50,8	Beyaz / White (B)	Poliasetal Polyacetal	PA	11.236	m
956 G01 K01	50,8	Gri/Gray (G)	Polipropilen Polypropylene	PP	11.236	m
956 G02 K01	50,8	Gri/Gray (G)	Poliasetal Polyacetal	PA	11.236	m

50,8 AKTARMA BİRİKTİRME BANDI DİŞLİSİ Z8



50,8 AKTARMA BİRİKTİRME BANDI DİŞLİSİ Z10



Hatve	50,8 mm
Bant Kalınlığı	16 mm
Açıklık Oranı (%)	Kapalı yüzey
Bakla Geniřliđi	254 mm
Geniřlik ölçölendirme	51 mm
Renk	Beyaz / Gri (Standart malzeme için)
Temizlenebilirlik	Orta (FDA gıdaya uygunluk)
PIM Çapı	6 mm

50.8 mm hatveli (2 inç) (modüler) hasır bandın kullanıldıđı endüstri alanları:

- Gıda Sektörü
- Otomotiv Sektörü
- Et Ürünleri Sektörü
- İlaç Sektörü
- İçecek Su ve Süt Sektörü
- Sebze ve Meyve Sektörü
- Konserve Sektörü
- Deniz Ürünleri Sektörü
- Şekerleme Sektörü
- Paketleme Sektörü
- Oluklu Mukavva Sektörü
- Unlu Mamüller

HASIR BANT STANDART MALZEME

Polipropilen (PP)	+1	+110
Poliasetal (POM)	-40	+90
Polietilen (PE)	-60	+100