

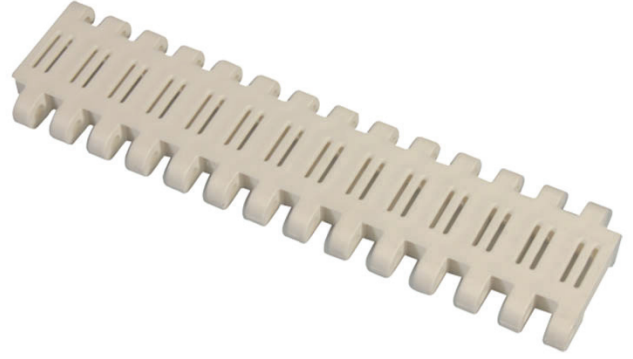
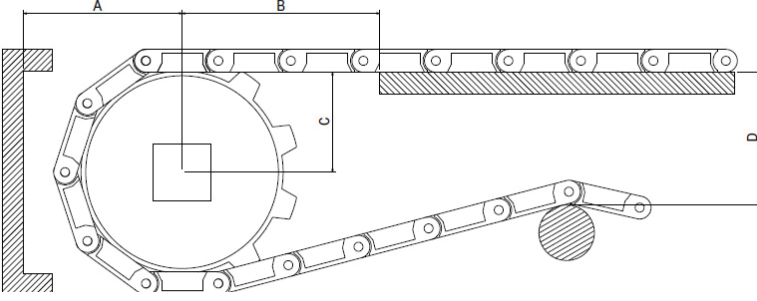
954 - 50,8 AĞIR TİP SÜZGEÇLİ HASIR BANT


AKSESUARLAR

943- (50,8) AĞIR TİP ENGELLİ GÖTÜRÜCÜ BANT

DİŞLİ

380- 50,8 AĞIR TİP HASIR BANT TAHRİK DİŞLİSİ

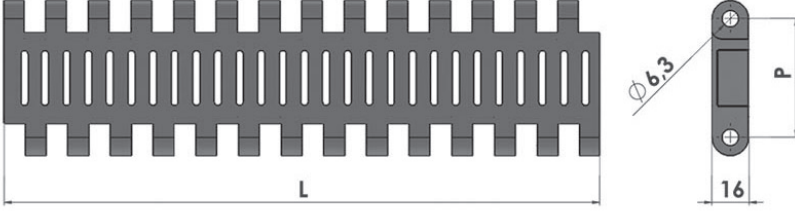


Stok Kod (Stock Code)	P	Renk (Color)	L	Malzeme (Material)	PIN	Kg / m ²	
954 B01 K01	50,8	Beyaz/White (B)	254,2	Polipropilen Polypropylene	PP	8,600	m
954 B02 K01	50,8	Beyaz/White (B)	254,2	Poliasetal Polyacetal	PA	13,100	m
954 M01 K01	50,8	Mavi/Blue (M)	254,2	Polipropilen Polypropylene	PP	8,600	m
954 M02 K01	50,8	Mavi/Blue (M)	254,2	Poliasetal Polyacetal	PA	13,100	m

Hatve	50,8 mm
Bant Kalınlığı	16 mm
Açıklık Oranı (%)	Açık yüzey (%20)
Bakla Geniřliđi	254 mm (bant geniřliđi ařađıdadır)
Geniřlik ölçölendirme	18-19 mm
Renk	beyaz mavi gri (standart malzeme için)
Temizlenebilirlik	Orta (FDA gıdaya uygunluk)
PIM Çapı	6 mm
Götürücü	Mevcut (Yükseklik: 63/150 mm)
Yan boşluk uygulaması	Mevcut (Özel boşluklu ölçölere tabidir)

954- 50,8 AĞIR TİP SÜZGEÇLİ HASIR BANT

Açıklık Oranı %20
Open Area %20



HASIR BANT STANDART MALZEME

Malzeme	Oran	Özellik
Polipropilen (PP)	+1	+110
Poliasetal (POM)	-40	+90
Poliyeten (PE)	-60	+100

ALHAN® düzgün doğrusal yüzeyi açık (20%) süzgeçli bantlarımız istediğiniz ölçülerde ve (modüler) hasır bandın hasar gördüğü durumunda kolay değiştirilip kilitli sistemine sahiptir. Çeşitli sektörlerde uyumluluk gösterir - 46 +110 (Özel çalışma statusu gerektiren yerler için farklı malzemeler ile uygulamalar yapılabilmektedir.) Uzun konveyör hatları tercihlerinizde ALHAN 50.8 mm hatveli (2 inç) hasır bantlarımız yüksek dirençli özelliklerinden dolayı fazla gözetim gerektirmeyen durumlarda tercih sebebidir. Sağlıklı nakil için ALHAN (modüler) Hasır Bant uzun ömürlüdür, daha az bakım gerektirerek enerji tasarrufu sağlar. ALHAN (modüler) Hasır bantların başlangıç yatırımı daha az olup yenilikçi bir üründür.

Poliasetal (POM) Plastik (modüler) hasır bantlar dondurulan ürünler için çözümdür - 46 +70 derecelerde çalışabilmektedir. Polipropilene (PP) göre sürtünme dayanımı daha fazladır, uzun ömürlüdür.

Polipropilen (PP) Plastik (modüler) hasır bantlar asitli bazik ve tuzlu ortamlara daha dayanıklıdır. +1+ 110 derecelere dayanır.

Model 954 (modüler) Hasır bandın yüzeyi açık süzgeçli ve pürüzsüz olup, temiz yapısıyla gıda sektörüne uygundur. FDA Gıdaya uygun belge onayına sahiptir.

50.8 mm hatveli (2 inç) (modüler) hasır bandın kullanıldığı endüstri alanları :

- Gıda Sektörü
- Otomotiv Sektörü
- Et Ürünleri Sektörü
- İlaç Sektörü
- İçecek Su ve Süt Sektörü
- Sebze ve Meyve Sektörü
- Konserve Sektörü
- Deniz Ürünleri Sektörü
- Şekerleme Sektörü
- Paketleme Sektörü
- Oluklu Mukavva Sektörü
- Unlu Mamüller

