

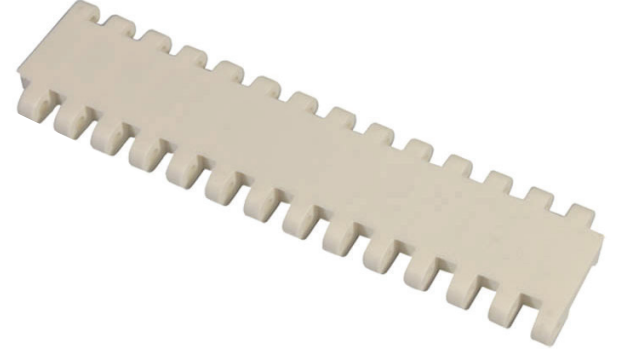
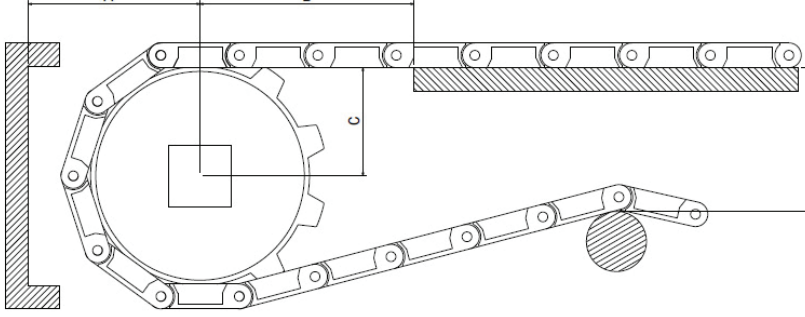
## 952- 50,8 AĞIR TİP DÜZ HASIR BANT


### AKSESUARLAR

943- (50,8) AĞIR TİP ENGELLİ GÖTÜRÜCÜ BANT

### DİŞLİ

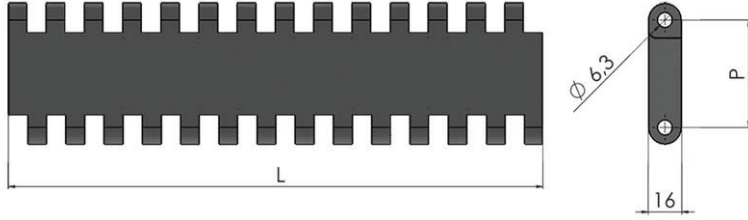
380- 50,8 AĞIR TİP HASIR BANT TAHRİK DİŞLİSİ



StokKod (Stock Code)	P	Renk (Color)	L	Malzeme (Material)	PIN	Kg / m <sup>2</sup>	
952 B01 K01	50,8	Beyaz/White (B)	254,2	Polipropilen Polypropylene	PP	8,967	m
952 B02 K01	50,8	Beyaz/White (B)	254,2	Poliasetal Polyacetal	PA	15,000	m
952 M01 K01	50,8	Mavi/Blue (M)	254,2	Polipropilen Polypropylene	PP	8,967	m
952 M02 K01	50,8	Mavi/Blue (M)	254,2	Poliasetal Polyacetal	PA	15,000	m

Hatve	50,8 mm
Bant Kalınlığı	16 mm
Açıklık Oranı (%)	Kapalı yüzey (%0)
Bakla Genişliği	254 mm (bant genişliği aşağıdadır)
Genişlik ölçülendirme	18-19 mm
Renk	Beyaz / Mavi / Gri (standart malzeme için)
Temizlenebilirlik	Orta (FDA gıdaya uygunluk)
PIM Çapı	6 mm
Diş üstü yarı çap	Dişli boyutuna göre değişmektedir
Götürücü	Mevcut (Yükseklik: 63 - 150 mm)
Yan boşluk uygulaması	Mevcut (Özel boşluklu ölçülere tabidir)

## 952- 50,8 AĞIR TİP DÜZ HASIR BANT



### HASIR BANT STANDART MALZEME

Malzeme	Ölçü	Uygunluk
Polipropilen (PP)	+1	+110
Poliasetal (POM)	-40	+90
Polietilen (PE)	-60	+100

ALHAN® düzgün doğrusal yüzeyi kapalı bantlarımız istediğiniz ölçülerde ve (modüler) hasır bandın hasar gördüğü durumunda kolay değiştirilir kilitli sistemine sahiptir. Çeşitli sektörlerde uyumluluk gösterir - 46 +110 (Özel çalışma statusu gerektiren yerler için farklı malzemeler ile uygulamalar yapılabilmektedir.) Uzun konveyör hatları tercihlerinizde ALHAN 50.8 mm hatveli (2 inç) hasır bantlarımız yüksek dirençli özelliklerinden dolayı fazla gözetim gerektirmeyen durumlarda tercih sebebidir. Sağlıklı nakil için ALHAN (modüler) Hasır Bant uzun ömürlüdür, daha az bakım gerektirerek enerji tasarrufu sağlar. ALHAN (modüler) Hasır bantların başlangıç yatırımı daha az olup yenilikçi bir üründür.

Poliasetal (POM) Plastik (modüler) hasır bantlar dondurulan ürünler için çözümdür - 46 +70 derecelerde çalışabilmektedir Polipropilene (PP) göre sürtünme dayanımı daha fazladır, uzun ömürlüdür.

Polipropilen (PP) Plastik (modüler) hasır bantlar asitli bazik ve tuzlu ortamlara daha dayanıklıdır. +1+ 110 derecelere dayanır.

Model 952 (modüler) Hasır bandın yüzeyi düz ve pürüzsüz olup, temiz yapısıyla gıda sektörüne uygundur. FDA Gıdaya uygun belge onayına sahiptir.

### 50.8 mm hatveli (2 inç) (modüler) hasır bandın kullanıldığı endüstri alanları:

- Gıda Sektörü
- Otomotiv Sektörü
- Et Ürünleri Sektörü
- İlaç Sektörü
- İçecek Su ve Süt Sektörü
- Sebze ve Meyve Sektörü
- Konserve Sektörü
- Deniz Ürünleri Sektörü
- Şekerleme Sektörü
- Paketleme Sektörü
- Oluklu Mukavva Sektörü
- Unlu Mamüller

