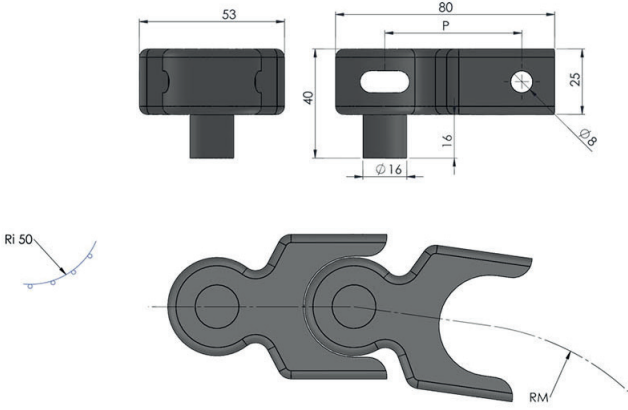


867 KULAKSIZ OMURGALI GÖTÜRÜCÜLÜ BANT



StokKod [Stock Code]	RM	P	PIN	Malzeme/Material	Kg / m	Metre/Meter (m)
867 B00 058	150	50	Paslanmaz Çelik Stainless Steel AISI 304	Beyaz Poliasetal White Polyacetal	0,718	3,048

ALHAN Omurgalı (Kardenik) kulaksız bantlar 150 mm. gibi küçük Yarı çapta dönebilen açısı ile özellikle tetrapak ambalaj türü paketlenme makinelerinde sıkça kullanılır. Ayrıca CNC makinelerin geçiş konveyörleri olarak kullanılabilir ayrıca dönüş hareketi ,omurga görevi görür.

*860 ALHAN KULAKLI (KARDENİK) OMURGALI BANT Dar dönüş konveyörler için,

*DİĞER ALHAN KULAKSIZ (KARDENİK) OMURGALI BANT diğer konveyörler için tercih edilir.

867 KULAKLI (KARDENİK) OMURGALI BANT kullandığı endüstri alanları:

- Gıda Sektörü
- Et Ürünleri Sektörü
- İlaç Sektörü
- İçecek Su ve Süt Sektörü
- Sebze ve Meyve Sektörü
- Konserve Sektörü
- Deniz Ürünleri Sektörü
- Şekerleme Sektörü
- Paketleme Sektörü
- Oluklu Mukavva Sektörü
- Unlu Mamüller
- Otomotiv Sektörü

Hatve	50 mm
Bant Kalınlığı	25 mm
Bakla Genişliği	53 mm Kapalı yüzey (%0)
Renk	beyaz (bant genişliği aşağıdadır)
Temizlenebilirlik	Orta (FDA gıdaya uygunluk)
PIM Çapı	8 mm
Dış üstü yarı çap	Dışli boyutuna göre değişmektedir

