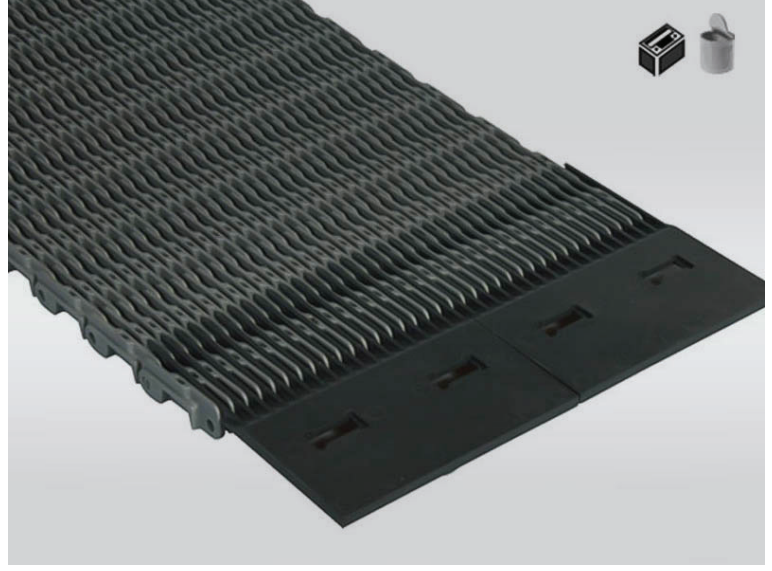
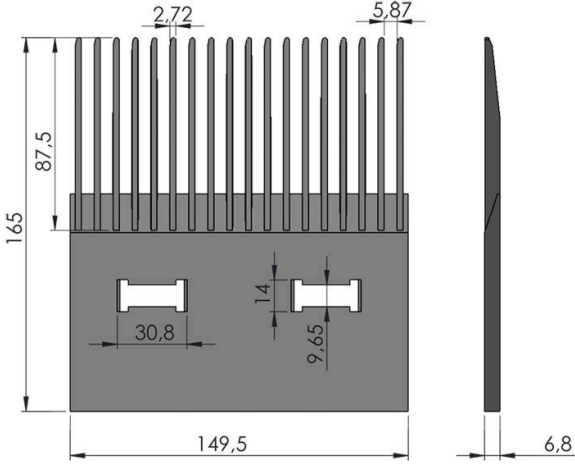



850 GEÇİŞ TARAĞI (50,8)

BANT : 960



Stok Kod (Stock Code)	P	Renk (Color)	Malzeme (Material)	Kullanılan Bantlar (For Chains)	Kg / m ²	
850 G01 152	8,5	Gri/Gray	PP	961 / 960	0,093	20
850 G02 152	8,5	Gri/Gray	POM	961 / 960	0,093	20
850 M01 152	8,5	Mavi/Blue	PP	961 / 960	0,093	20
850 M02 152	8,5	Mavi/Blue	POM	961 / 960	0,093	20

50.8 mm hatveli (2 inç) (modüler hasır bant geçiş tarağı) kullanıldığı endüstri alanları:

- Gıda Sektörü
- Otomotiv Sektörü
- Et Ürünleri Sektörü
- İlaç Sektörü
- İçecek Su ve Süt Sektörü
- Sebze ve Meyve Sektörü
- Konserve Sektörü
- Deniz Ürünleri Sektörü
- Şekerleme Sektörü
- Paketleme Sektörü
- Oluklu Mukavva Sektörü
- Unlu Mamüller

HASIR BANT STANDART MALZEME

Polipropilen (PP)	+1	+110
Poliasetal (POM)	-40	+90
Polietilen (PE)	-60	+100