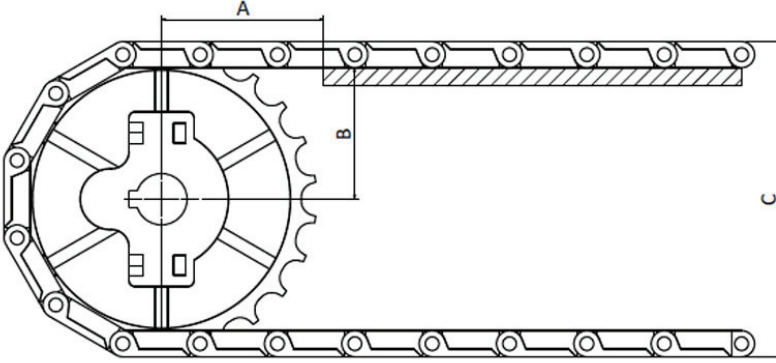

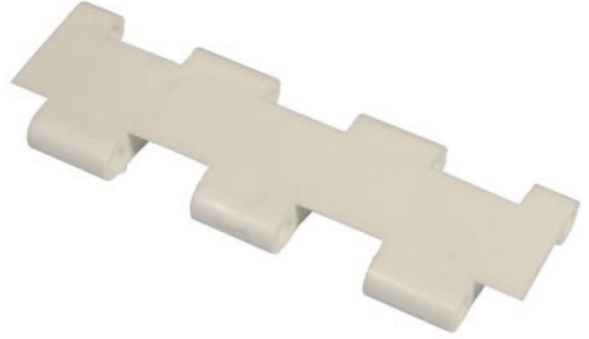
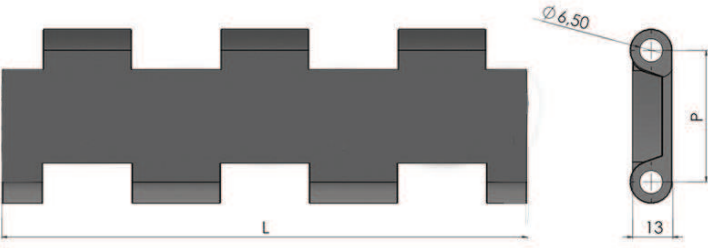


845- 38,1 HASIR DÜZ TAŞIMA BANTI**Dişli : 326 HASIR BANT
Dişlisi**

| StokKod (Stock Code) | P | Renk (Color) | L | Malzeme (Material) | PIN | Kg / m ² |  |
|-------------------------|------|--------------------|-------|-------------------------------|-----|---------------------|---|
| 845 B01 K01 | 38,1 | Beyaz/White (B) | 152,4 | Polipropilen Polypropylene | PP | 5,438 | m |
| 845 B02 K01 | 38,1 | Beyaz/White (B) | 152,4 | Poliasetal Polyacetal | PA | 7,951 | m |
| 845 M01 K01 | 38,1 | Mavi/Blue (M) | 152,4 | Polipropilen Polypropylene | PP | 5,438 | m |
| 845 M02 K01 | 38,1 | Mavi/Blue (M) | 152,4 | Poliasetal Polyacetal | PA | 7,951 | m |

| | |
|-----------------------|--|
| Hatve | 38,1 mm |
| Bant Kalınlığı | 13 mm |
| Açıklık Oranı (%) | Açık yüzey (%0) |
| Bakla Geniřliđi | 51-102-153 mm |
| Geniřlik ölçülandırme | 51-52 mm |
| Renk | Beyaz / Mavi / Gri (Standart malzeme için) |
| Temizlenebilirlik | Mükemmel (FDA gıdaya uygunluk) |
| PIM Çapı | 6 mm |
| Götürücü | Mevcut (Yükseklik: 50/70 mm) |
| Yan boşluk uygulaması | Mevcut (Özel boşluklu ölçülere tabidir) |

845- 38,1 HASIR DÜZ TAŞIMA BANTI

ALHAN® düzgün doğrusal yüzeyi kapalı bantlarımız istediğiniz ölçülerde ve (modüler) hasır bantın hasar gördüğü durumunda kolay değiştirilir kilitli sistemine sahiptir. Çeşitli sektörlerde uyumluluk gösterir - 46 +110 (Özel çalışma statusu gerektiren yerler için farklı malzemeler ile uygulamalar yapılabilmektedir.) Uzun konveyör hatları tercihlerinizde ALHAN 38.1mm hatveli (1,5 inç) hasır bantlarımız yüksek dirençli özelliklerinden dolayı fazla gözetim gerektirmeyen durumlarda tercih sebebidir. Sağlıklı nakil için ALHAN (modüler) Hasır Bant uzun ömürlüdür. Daha az bakım gerektirerek enerji tasarrufu sağlar. ALHAN (modüler) Hasır bantların başlangıç yatırımı daha az olup yenilikçi bir üründür.

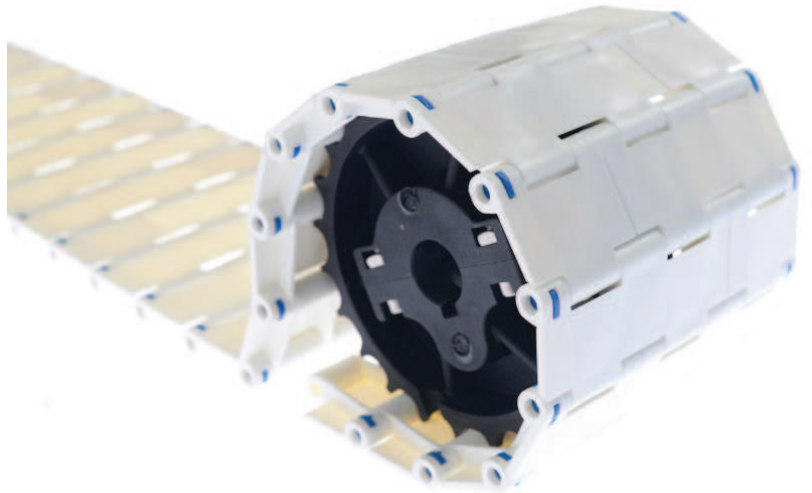
Poliasetal (POM) Plastik (modüler) hasır bantlar dondurulan ürünler için çözümdür. - 46 +70 derecelerde çalışabilmektedir. Polipropilene (PP) göre sürtünme dayanımı daha fazladır, uzun ömürlüdür.

Polipropilen (PP) Plastik (modüler) hasır bantlar asitli bazik ve tuzlu ortamlara daha dayanıklıdır. +1+ 110 derecelere dayanır .

Model 845 (modüler) Hasır bantın yüzeyi düz ve pürüzsüz olup, temiz yapısıyla gıda sektörüne uygundur. FDA Gıdaya uygun belge onayına sahiptir.

38.1 mm hatveli (1,5 inç) (modüler) hasır bantın kullandığı endüstri alanları:

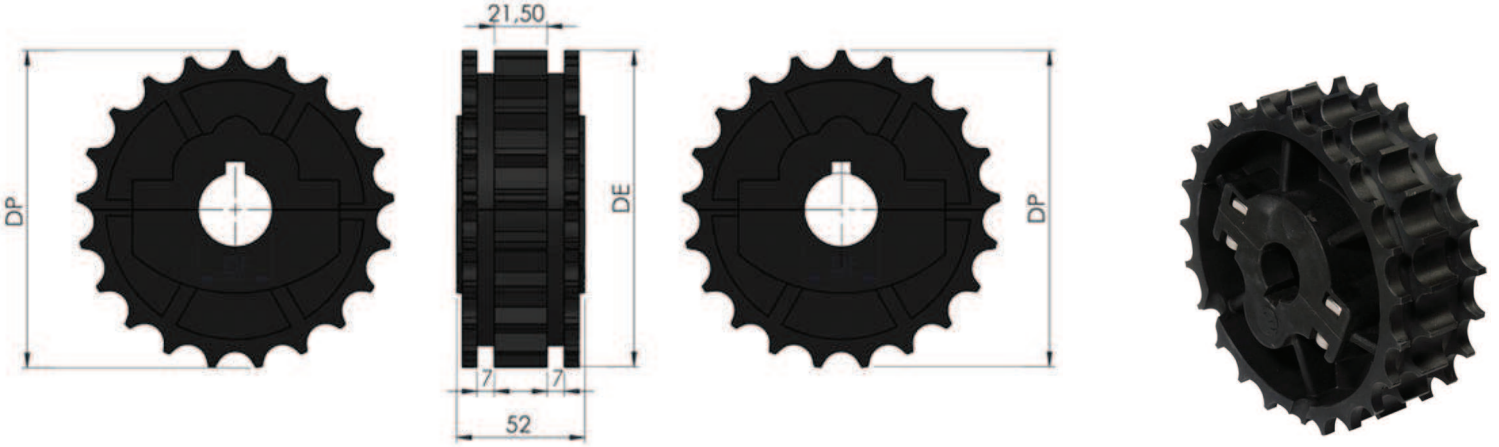
- Gıda Sektörü
- Otomotiv Sektörü
- Et Ürünleri Sektörü
- İlaç Sektörü
- İçecek Su ve Süt Sektörü
- Sebze ve Meyve Sektörü
- Konserve Sektörü
- Deniz Ürünleri Sektörü
- Şekerleme Sektörü
- Paketleme Sektörü
- Oluklu Mukavva Sektörü
- Unlu Mamüller


**HASIR BANT STANDART MALZEME**

| | | |
|-------------------|-----|------|
| Polipropilen (PP) | +1 | +110 |
| Poliasetal (POM) | -40 | +90 |
| Polietilen (PE) | -60 | +100 |

326 HASIR BANT DIŞLİSİ (İKİ PARÇALI PA6 POLYAMİD)

 BANT : 845 - 862 - 831



| Stok Kod (Stock Code) | Z-İmalat Şekil (Manufacture) | DE | DP | DF |  |
|--------------------------|---------------------------------|--------|--------|----|---|
| 326 Kİ2 121 | 21-Kalıplı/Molding | 129,30 | 114,70 | 25 | 8 |
| 326 Kİ2 221 | 21-Kalıplı/Molding | 129,30 | 114,70 | 30 | 8 |
| 326 Kİ2 321 | 21-Kalıplı/Molding | 129,30 | 114,70 | 35 | 8 |
| 326 Kİ2 421 | 21-Kalıplı/Molding | 129,30 | 114,70 | 40 | 8 |
| 326 Kİ2 123 | 23-Kalıplı/Molding | 141,20 | 127,50 | 25 | 8 |
| 326 Kİ2 223 | 23-Kalıplı/Molding | 141,20 | 127,50 | 30 | 8 |
| 326 Kİ2 323 | 23-Kalıplı/Molding | 141,20 | 127,50 | 35 | 8 |
| 326 Kİ2 423 | 23-Kalıplı/Molding | 141,20 | 127,50 | 40 | 8 |
| 326 Kİ2 125 | 25-Kalıplı/Molding | 153,20 | 138,60 | 25 | 8 |
| 326 Kİ2 225 | 25-Kalıplı/Molding | 153,20 | 138,60 | 30 | 8 |
| 326 Kİ2 325 | 25-Kalıplı/Molding | 153,20 | 138,60 | 35 | 8 |
| 326 Kİ2 425 | 25-Kalıplı/Molding | 153,20 | 138,60 | 40 | 8 |

