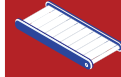
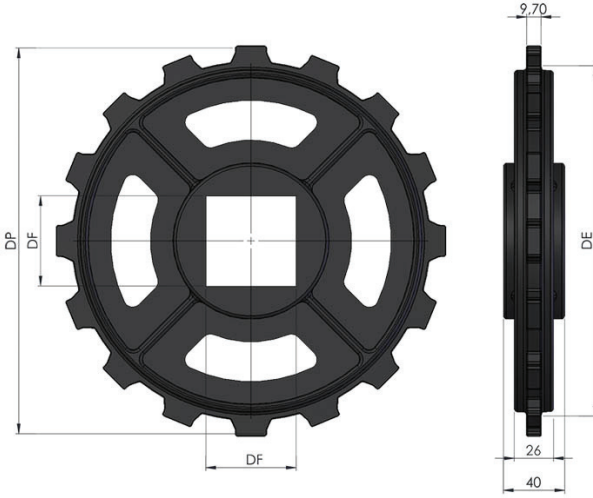



382- AKTARMA, BİRİKTİRME, BONCUKLU BANT TAHRİK DİŞLİSİ



BANT : 956 - 957 - 958



Stok Kod (Stock Code)	Z-İmalat Şekli (Manufacture)	DP	DE	DF	
382 D30 Z08	8-Kalıplı/Molding	131,5	109,5	ø30	8
382 D35 Z08	8-Kalıplı/Molding	131,5	109,5	ø35	8
382 D40 Z08	8-Kalıplı/Molding	131,5	109,5	40x40	8
382 D60 Z08	8-Kalıplı/Molding	131,5	109,5	60x60	8
382 D25 Z10	10-Kalıplı/Molding	160	138	ø25	8
382 D30 Z10	10-Kalıplı/Molding	160	138	ø30	8
382 D40 Z10	10-Kalıplı/Molding	160	138	40x40	8
382 D40 Z12	12-Kalıplı/Molding	197	176,5	40x40	8
382 D60 Z12	12-Kalıplı/Molding	197	176,5	60x60	8
382 D40 Z16	16-Kalıplı/Molding	265	240	40x40	8
382 D60 Z16	16-Kalıplı/Molding	265	240	60x60	8

