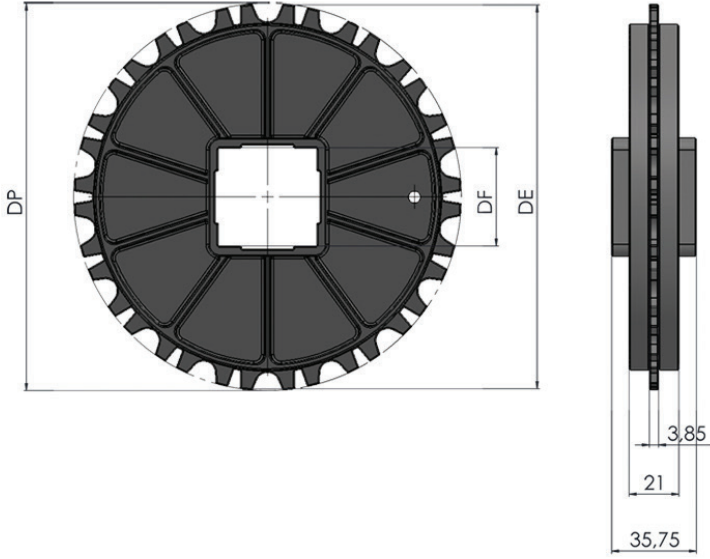


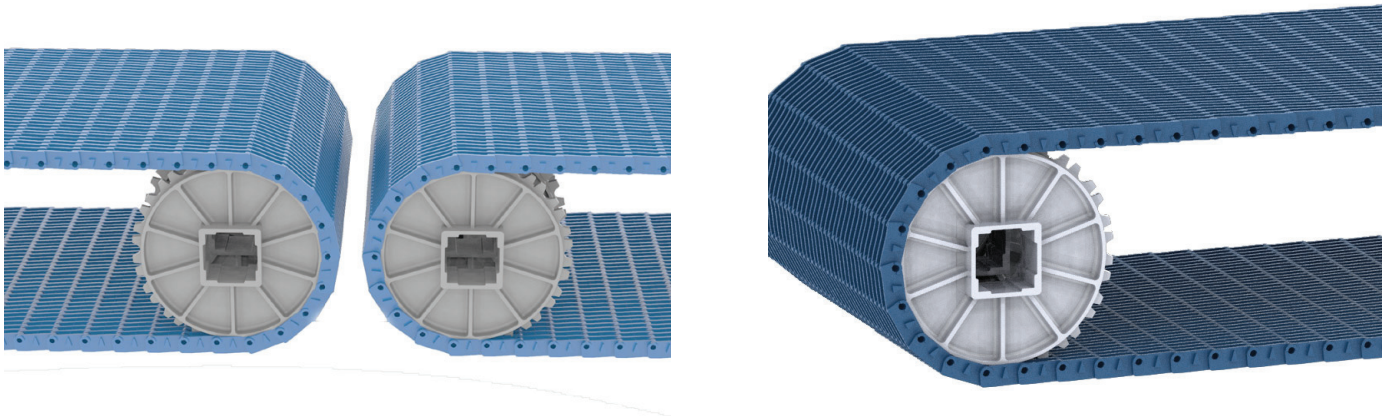
380 - 27,2 HASIR BANT DİŞLİSİ



BANT : 961 - 965



Stok Kod (Stock Code)	Z-İmalat Şekil (Manufacture)	DE	DP	DF	Kg/m2
380 ABD Z12	Z11	100,8	83,80	40x40	0,146
380 ABD 212	Z11	100,8	83,80	Ø25	0,146
380 ABD 312	Z11	100,8	83,80	Ø30	0,146
380 ABD Z18	Z18	163	150,04	40x40	0,195



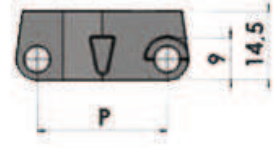
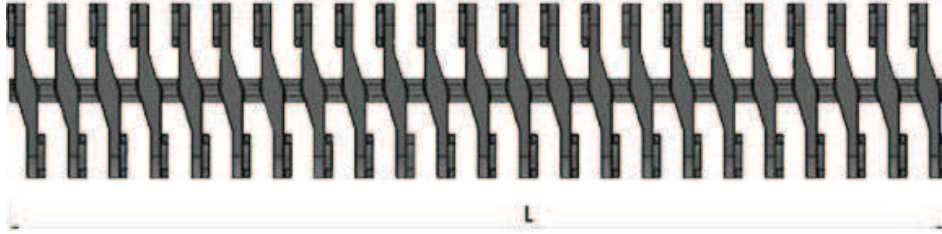
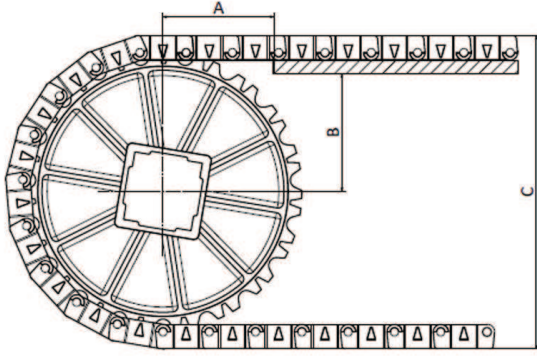
961 - YÜKSELTİLMİŞ IZGARALI (SÜZGEÇLİ) 27.2 mm HASIR BANT

AKSESUARLAR

850 GEÇİŞ TARAĞI

DIŞLI

380 - 27,2 HASIR BANT DIŞLISI

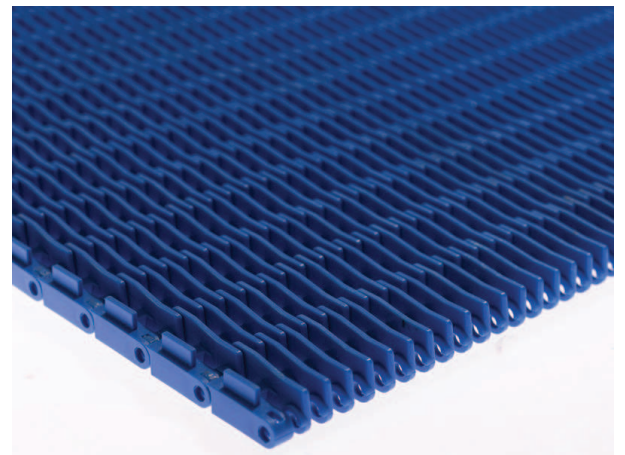


StokKod (Stock Code)	P	Malzeme (Material)	Yüzey Açıklığı (Open Area)	Bant Dayanımı (Belt Strength N/m)	Kg / m ²
961 M01 K01	27,2	Polipropilen Polypropylene	% 38	18.000	5,20
961 M02 K01	27,2	Poliasetal Polyacetal	% 38	20.000	6,20

HASIR BANT STANDART MALZEME

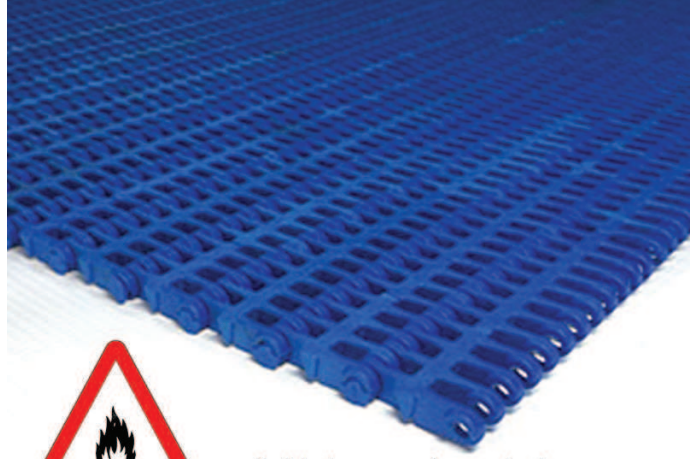
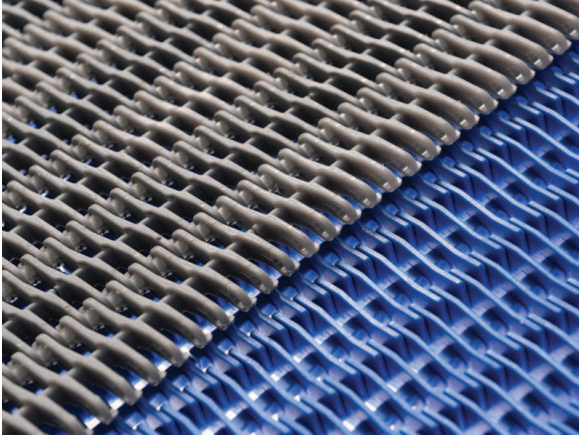
Polipropilen (PP)	+1	+110
Poliasetal (POM)	-40	+90
Poliäten (PE)	-60	+100

Hatve	27.2 mm
Bant Kalınlığı	14,5 mm
Açıklık Oranı (%)	Açık yüzey (%38)
Bakla Geniřliđi	50-100-150 mm
Geniřlik Ölçölendirme	9 mm
Renk	Beyaz / Mavi / Gri (standart malzeme için)
Temizlenebilirlik	Mükemmel (FDA gıdaya uygunluk)
PIM Çapı	4,6 mm
Geçiş Tarađı	Model 850

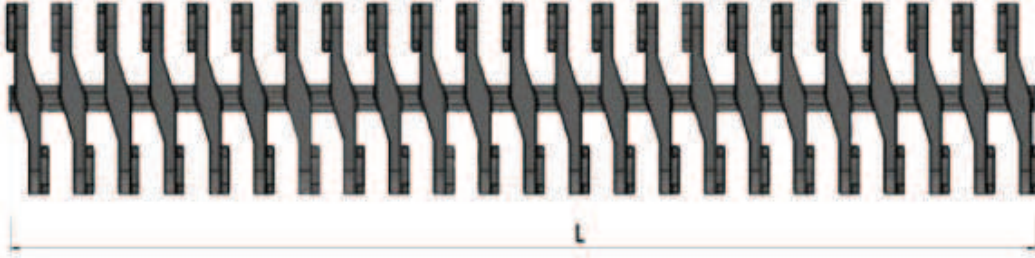


965 - IZGARALI (SÜZGEÇLİ) 27.2 mm HASIR BANT

 DİŞLİ : 380 - 27,2 HASIR BANT DİŞLİSİ



available heat resistant belt



StokKod (Stock Code)	P	Malzeme (Material)	Yüze Açıklığı (Open Area)	Bant Dayanımı (Belt Strength N/m)	PIN	Kg / m2
965 B01 K01	27,2	Polipropilen Polypropylene	% 38	18.000	PP	3,70
965 B02 K01	27,2	Poliasetal Polyacetal	% 38	20.000	PA	5,60
965 SS4 K26	27,2	Isıya Dayanıklı Hasır Bant Heat Resistant Belt	% 38	21.640	SS	10500

HASIR BANT STANDART MALZEME

Hatve	27.2mm
Bant Kalınlığı	8,38 mm
Açıklık Oranı (%)	Açık yüzey (%38)
Bakla Geniřliđi	50-100-150 mm
Geniřlik ölçülandırme	9 mm
Renk	beyaz mavi gri (standart malzeme için)
Temizlenebilirlik	Mükemmel (FDA gıdaya uygunluk)
PIM Çapı	4,6 mm
Dış üstü yarı çap	Dışli boyutuna göre deđiřmektedir

Polipropilen (PP)	+1	+110
Poliasetal (POM)	-40	+90
Polietilen (PE)	-60	+100

